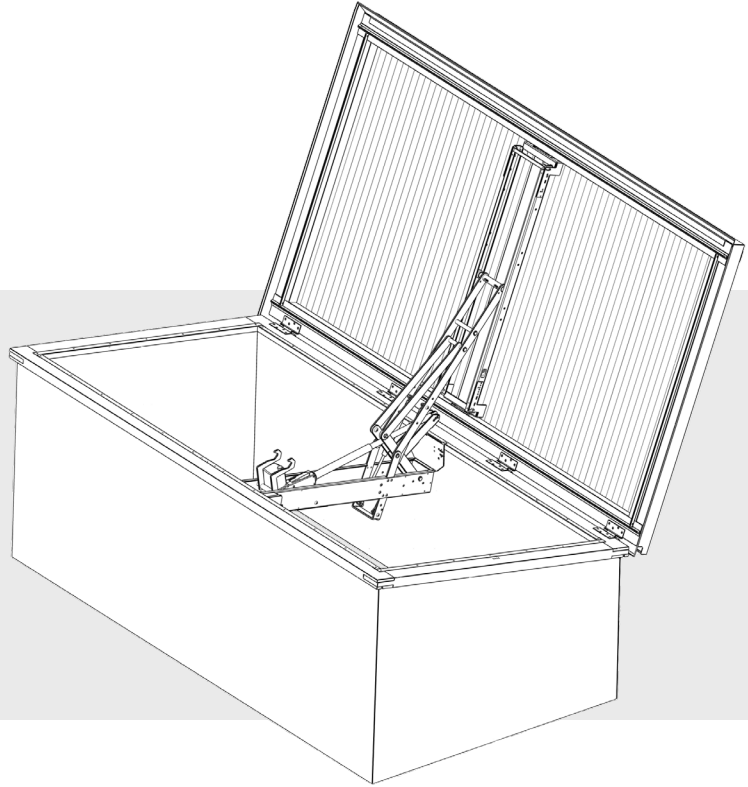


# ORIVENT 41

## Savunpoistokatkoikkuna



### KESKEISET OMINAISUUDET

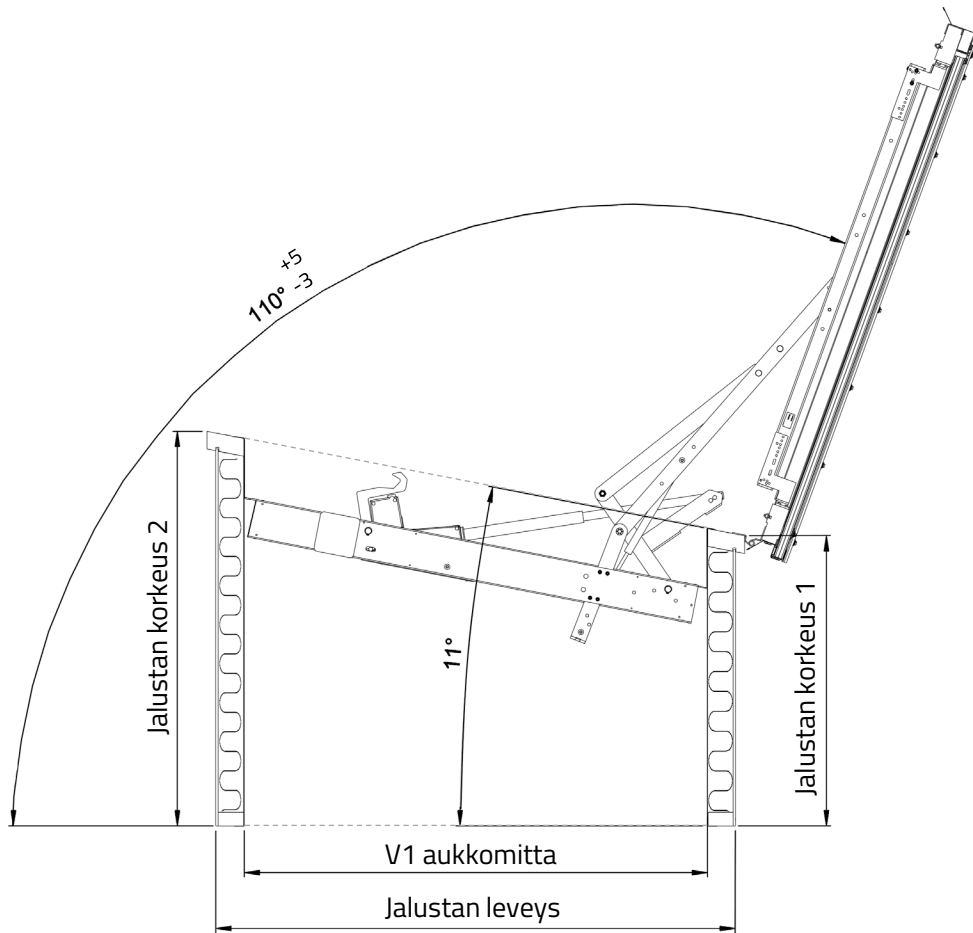
- Saatavilla moottoritoimisena (m) ja kaasujousitoimisena (g)
- Valoa läpäisevä
- Soveltuu sekä savunpoistoon että päivittäistuuletukseen (moottoriavaajat)
- Testattu ja CE-merkitty EN 12101-2 standardin mukaisesti
- Luotettavuus Re 50
- Rakenteen keskimääräinen lämmöneristävyys (U-arvo) 0,85 W/m<sup>2</sup>K
- Paloluokka B300<sub>30</sub>
- Lumikuorma SL 500
- Tuulikuorma kiinniasennossa WL 1500
- $R_{w}(C;C_{tr}) = 21$  dB

### RAKENNE JA MATERIAALIT

- Puurunko
- Sisäpinta värivalmistista ohutlevyä
- Nopealla toimituksella saatavat ulkopinnan värisävyt RR 20, 21, 22 ja 23
- Jalustan ulkopinta koivuvaneria
- Jalustan eristeenä mineraalivilla 70 mm
- Kannessa PC-kennolevy, paksuus 25 mm
- Toimitus sisältää palonkestävän kytkentärasian

### SOVELTUVUUS

- Tasakatoille, kattokulma maks. 1:7
- Moottoriavaajat: kuivien ja lämmitettyjen tilojen kattorakenteet
- Kaasujousiavaajat: myös lämmittämättömien kuivien tilojen kattorakenteet

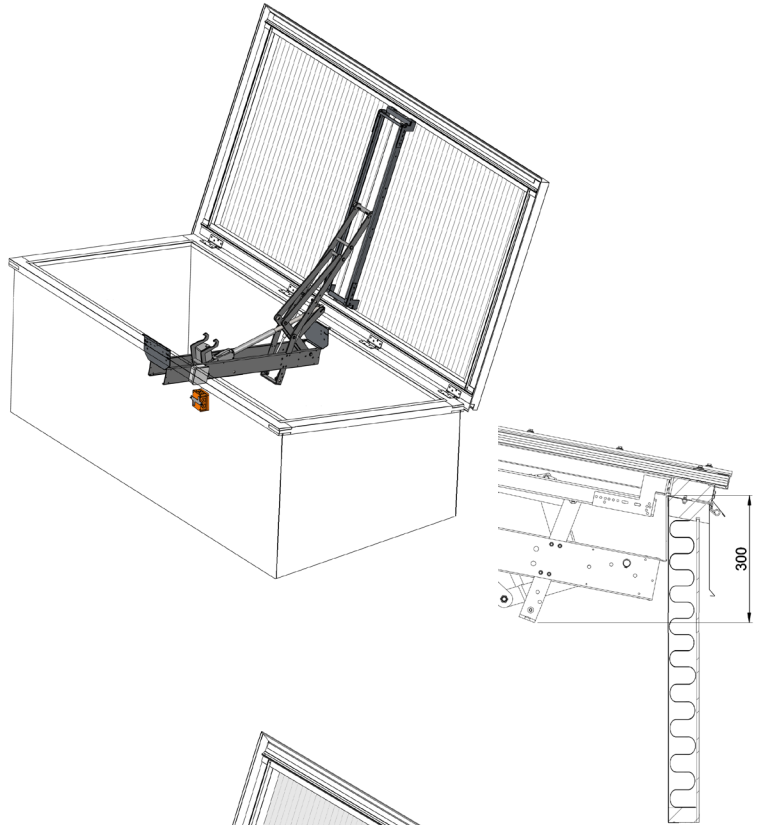


Nimelliskoko, V1 aukkomitta	Jalustan ulkomitta	Jalustan korkeus 1	Jalustan korkeus 2	Avaajavaihtoehdot	Luukun paino (sis. nv-avaaja ja murtokalteri) h900 mm kg
mm	mm	mm	mm	nv = nivelvarsi kj = kaasujousi	
900 x 900	1040 x 1040	400, 750, 900	610, 960, 1110	nv, kj	120
900 x 1200	1040 x 1340	400, 750, 900	610, 960, 1110	nv, kj	130
900 x 1800	1040 x 1940	400, 750, 900	610, 960, 1110	nv, kj	160
1000 x 1000	1140 x 1140	400, 750, 900	630, 980, 1130	nv, kj	125
1000 x 2000	1140 x 2140	400, 750, 900	630, 980, 1130	nv, kj	170
1200 x 1200	1340 x 1340	400, 750, 900	670, 1020, 1170	nv, kj	150
1200 x 1800	1340 x 1940	400, 750, 900	670, 1020, 1170	nv, kj	180
1200 x 2100	1340 x 2240	400, 750, 900	670, 1020, 1170	nv, kj	200
1200 x 2400	1340 x 2540	400, 750, 900	670, 1020, 1170	nv, kj	230

## AVAAJALAITTEVAIHTOEHDOT

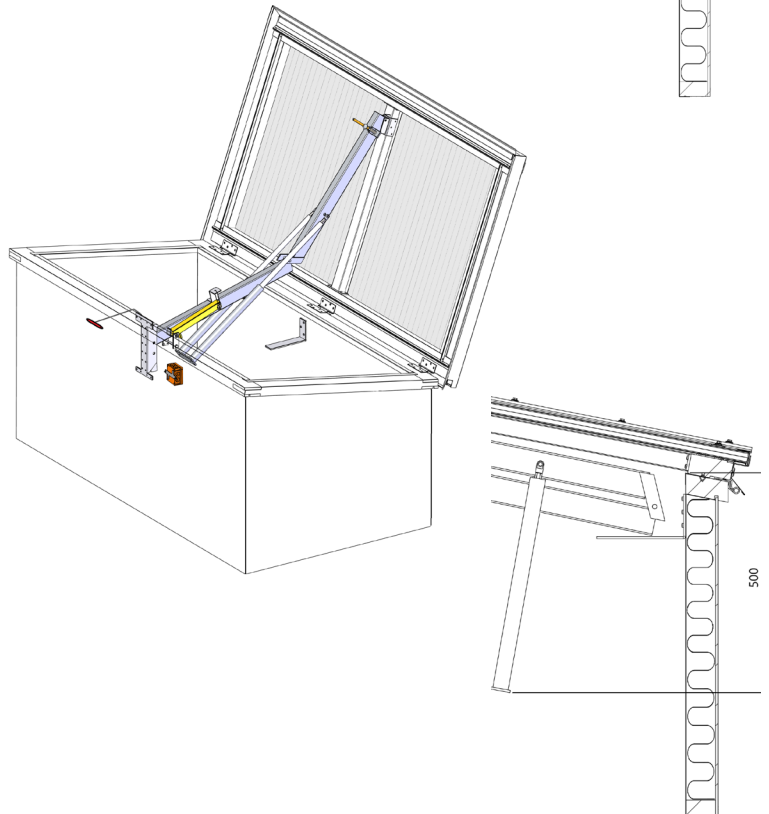
### Moottoritoiminen nivelvarsiavaaja

- Valmistaja tanskalainen Actulux A/S
- Käyttöjännite: 24 VDC, 48 VDC tai 230 VAC
- Matala virrankulutus: 3,0 A (24 VDC) ja 1,5 A (48 VDC)
  - 230 VAC tehonkulutus 65 W
- Avaajasta saatavissa lisävarusteena kiinni- ja aukiasennon tilaindikointi (maks. 30 VDC / 2 A)
- Suojaluokka IP 54
- Soveltuu myös päivittäistuuletukseen
  - maksimi avauskulma 45°
  - maksimi tuulennopeus 8 m/s
- Suljetaan savunpoistopainikkeelta
- Toimilaitteen alhaisin käyttölämpötila 0° C
- Toimitetaan luukkuun asennettuna



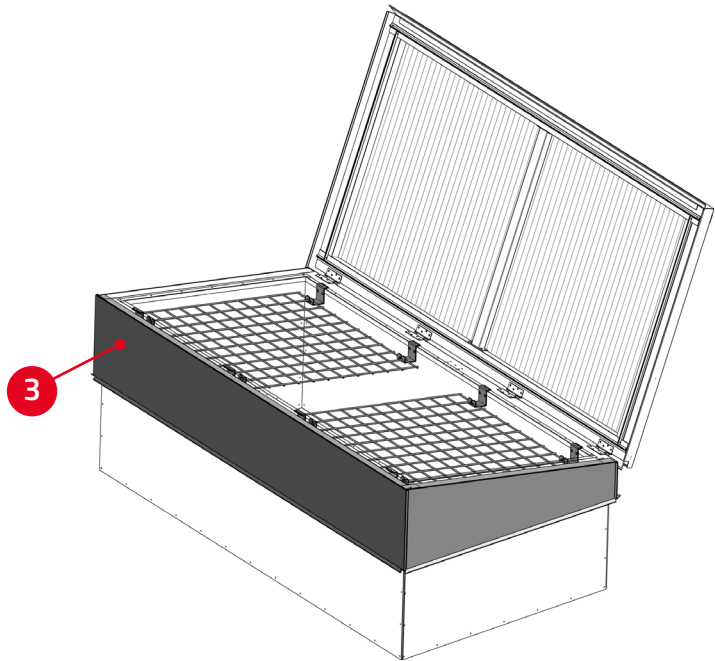
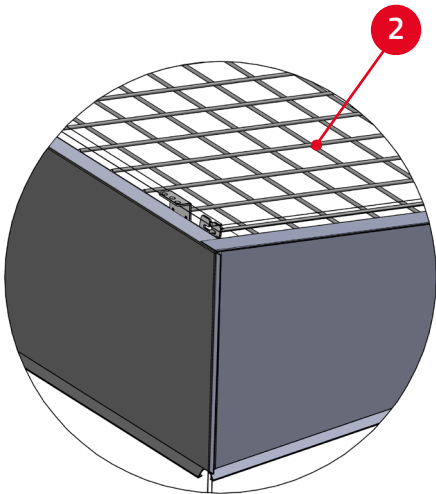
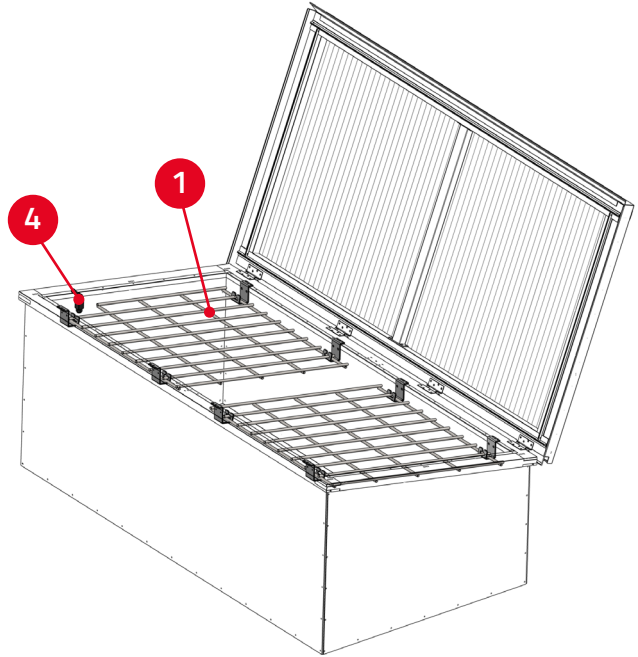
### Kaasujousiavaaja

- Valmistaja Kera Group Oy
- Käyttöjännite 24 VDC
- Erittäin matala virrankulutus 0,4 A
- Suojaluokka IP 20
- Automaattisesti laukeava lämpösulake +100° C
- Manuaalinen hätäavausmahdollisuus katolta
- Suljetaan käsin katolta
- Toimilaitteen alhaisin käyttölämpötila -15° C



## OPTIOT

1. **Murtokalteri**, täyttää Finanssialan turvallisuusohjeen "Rakenteellinen murtosuojaus III" vaatimukset
2. **Putoamissuoja**, Ympäristöministeriön asetus rakennusten käyttöturvallisuudesta 1007/2017 edellyttää putoamissuojauksen järjestämistä
3. **Vesipelti** RR-värisävyissä
4. Erillinen **rajakytkin** 230 VAC esim. kiinteistön valvontaan
5. Muut RR-värisävyt



ORIVENT BIM-OBJEKTIT  
Lataa käyttövalmiit 3D-mallit ProdLib-tuotekirjastosta



102024