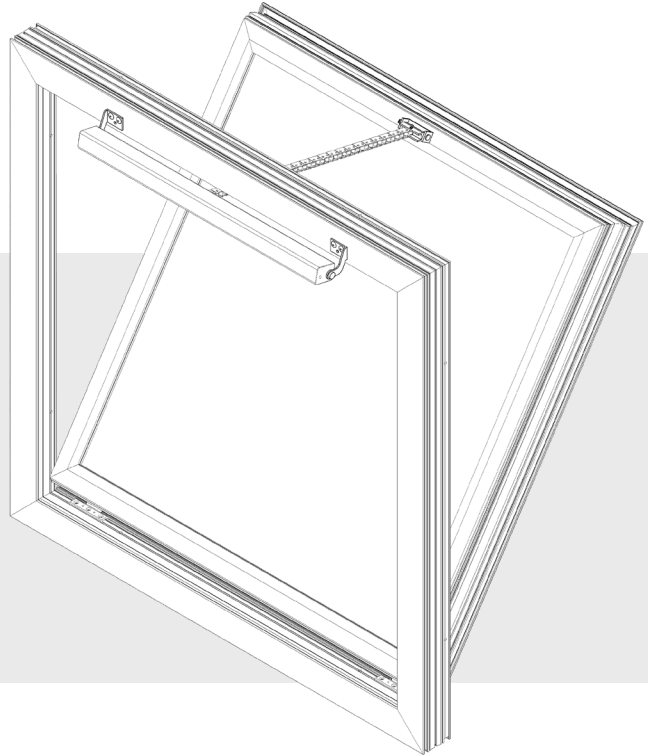


ORIVENT 70

Savunpoistoluukku ja -ikkuna



KESKEISET OMINAISUUDET

- Testattu ja CE-merkitty EN 12101-2 standardin mukaisesti
- Saatavilla 3K-energiälasituksella Orivent 70SI-m ja umpinaisena PIR-eristeellä Orivent 70SL-m
- Moottoritoiminen ketjuavaaja, valmistaja saksalainen D+H Mechatronic AG
- Käyttöjännite: 24 VDC tai 230 VAC
- Siro avaajarakenne, vähäinen tilantarve
- Matala virrankulutus: 1,0 A (24 VDC) ja 65 W (230 VAC) vakiokokoisille tuotteille
- Avaaja toimitetaan luukkuun asennettuna
- Avataan ja suljetaan savunpoistopainikkeelta
- Soveltuu sekä savunpoistoon että päivittäistuuletukseen
- Paloluokka B600₃₀
- Tuulikuorma kiinniasennossa WL 1500
- Luotettavuus Re 1000
- Alhaisin käyttölämpötila 0° C
- Ketjuavaajan suojausluokka IP 32
- Tuulenpaineenkestävyys C3

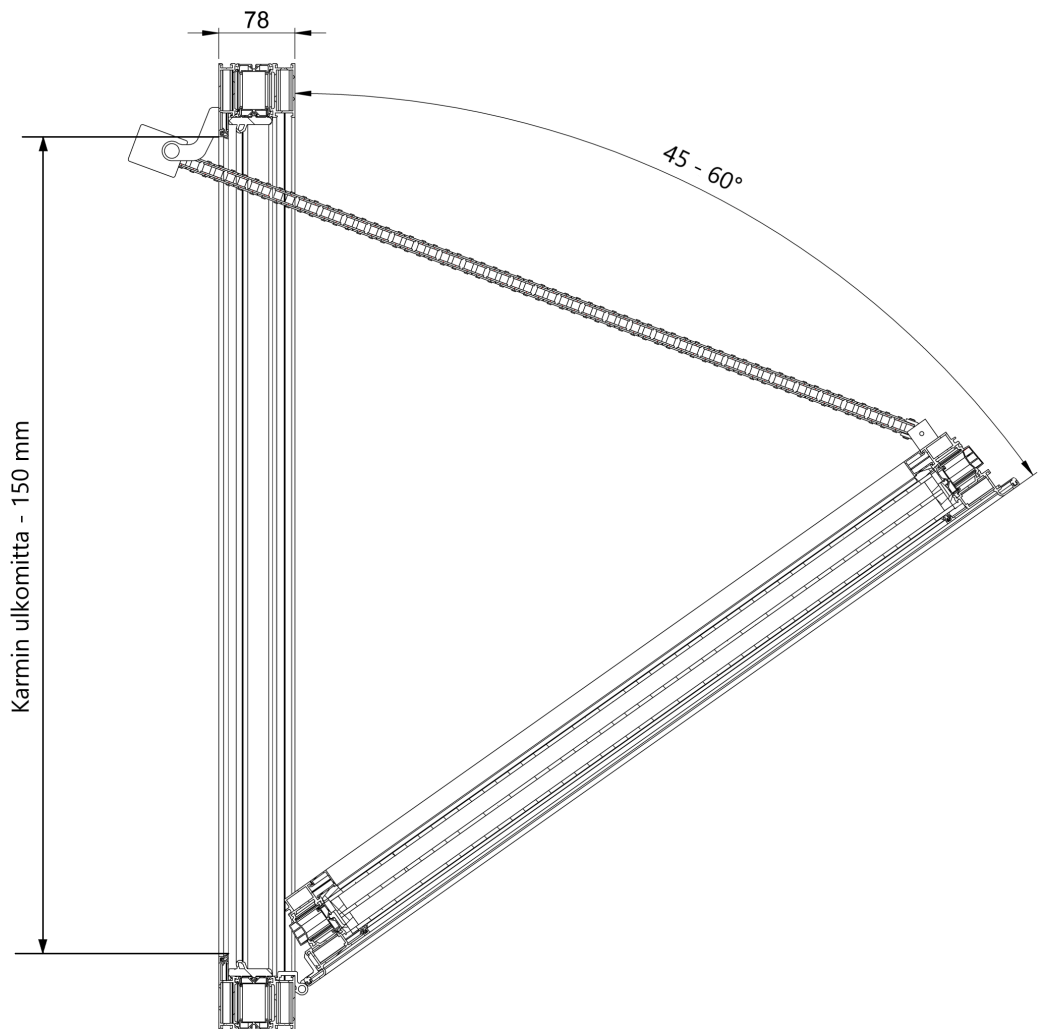
- Sateenpitävyys E1200
- Ilmanpitävyys 4

RAKENNE JA MATERIAALIT

- Kylmäkatkaistua alumiiniprofiilia uretaanitäytteellä
- Ulospäin aukeava, alasaranoitu ja yksilehtinen
- Kokonaan pulverimaalattu rakenne RAL-värisävyihin
 - Vakiosävyt RAL 3009, 7016, 7024, 7040, 7045, 8019, 8025, 9005, 9006, 9007, 9010 sekä RR 750
 - Kysy myynnistämme myös muita RAL-värisävyjä
- Minimi karmin ulkomitta 450x450, maksimi karmin ulkomitta 1990x1190 mm (leveys x korkeus)

SOVELTUVUUS

- Soveltuu yleisimpiin ulkoseinärakenteisiin
- Kuiviin ja lämmitettyihin rakennuksiin
- Porraskäytävät
 - 1190x1190 mm luukun/ikkunan avautuva pinta-ala 1,08 m² ja aerodynaaminen pinta-ala 0,60 m²



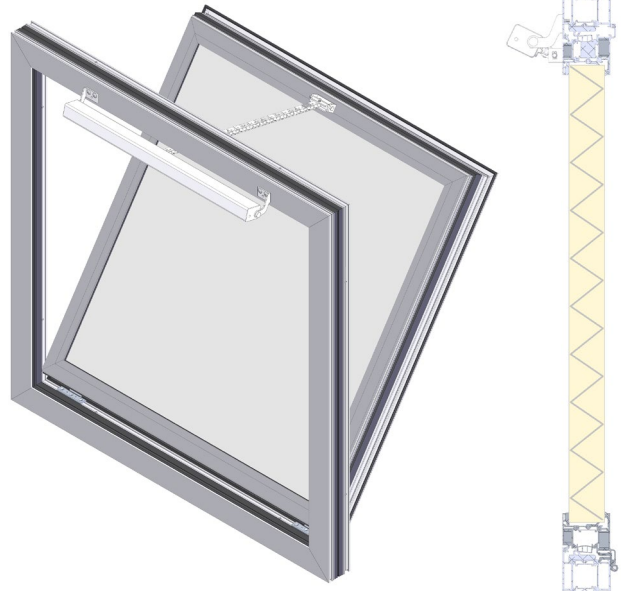
Nimelliskoko	Karmin leveys	Karmin korkeus	Karmin sisämitta	Seinäaukon vähimmäismitta	Virrankulutus	Paino 3K-lasituksella	Paino PIR-eristeellä
mm	mm	mm	mm	mm	A	kg	kg
1000 x 1000	990	990	840 x 840	1010 x 1010	1,0	41	29
1200 x 900	1190	890	1040 x 740	1210 x 910	1,0	44	33
1200 x 1200	1190	1190	1040 x 1040	1210 x 1210	1,0	52	36
2000 x 1000	1990	990	1840 x 840	2010 x 1010	1,0	72	49

Tilauksesta muitakin mittoja, minimi karmin ulkomitta 450x450 mm, maksimi karmin ulkomitta 1990x1190 mm (leveys x korkeus)

TUOTEVAIHTOEHDOT

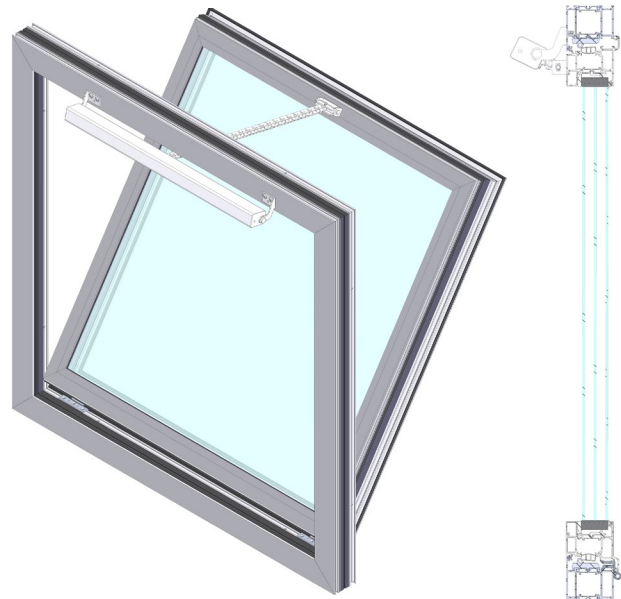
PIR-eristeinen valoa läpäisemätön Orivent 70SL-m

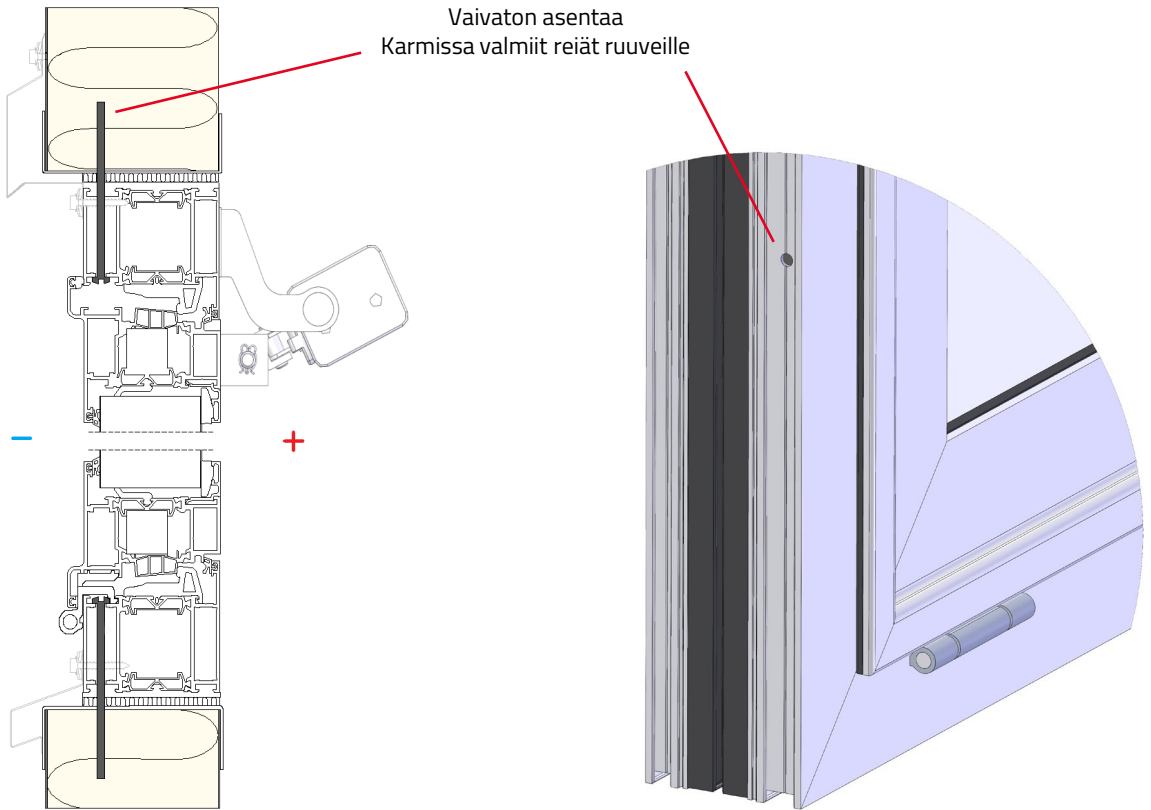
- Rakenteen keskimääräinen lämmöneristävyys (U-arvo) 1,0 W/m²K
- Eristepaksuus avautuvassa osassa 57 mm
- Eristeen molemmin puolin kuumasinkitty teräsuhutlevy
- Kaikki alumiini- ja metallipinnat pulverimaalattu RAL-sävyihin
- Saatavana myös kaasujousitoimisella avajalla Orivent 70SL-g
 - Virrankulutus 0,4 A sähköisellä laukaisulla
 - Käsien suljettava
 - Mahdollista laukaista myös ilman sähköä vaijerilla porraskäytävästä
- $R_w(C;C_{tr}) = 30$ dB



Energialasituksella varustettu valoa läpäisevä Orivent 70SI-m

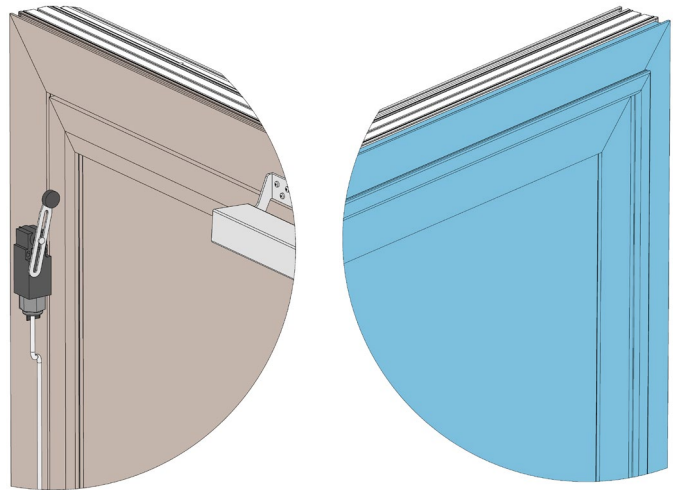
- Rakenteen keskimääräinen lämmöneristävyys (U-arvo) 1,0 W/m²K
- Lasitus 3-kertainen argon-täytteellä ja selektiivipinnoilla
- Valoa läpäisevä osa 275 mm pienempi kuin karmin ulkomitta
- Kaikki alumiinipinnat pulverimaalattu RAL-sävyihin
- $R_w(C;C_{tr}) = 33$ dB





OPTIOT

1. Erillinen mekaaninen rajakytkin 230 VAC esim. kiinteistön valvontaan
2. Sisäpintaan voidaan valita eri RAL-värisävy kuin ulkopintaan
3. Ketjuavaajan sijaan valittavissa hammastankoavaaja tarpeen mukaan



ORIVENT BIM-OBJEKTIT
Lataa käyttövalmiit 3D-mallit ProdLib-tuotekirjastosta



062023