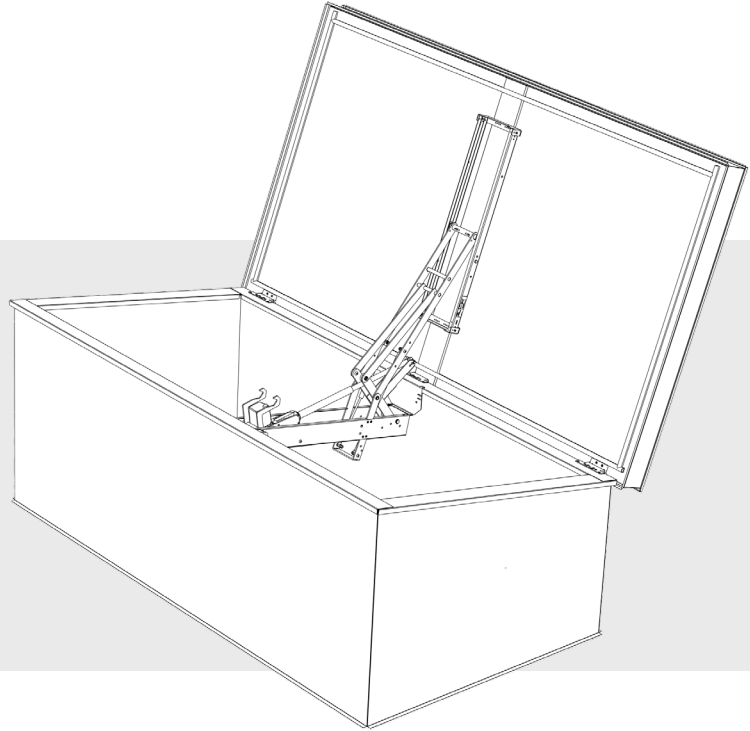


ORIVENT 31

Savunpoistokattoluukku



KESKEISET OMINAISUUDET

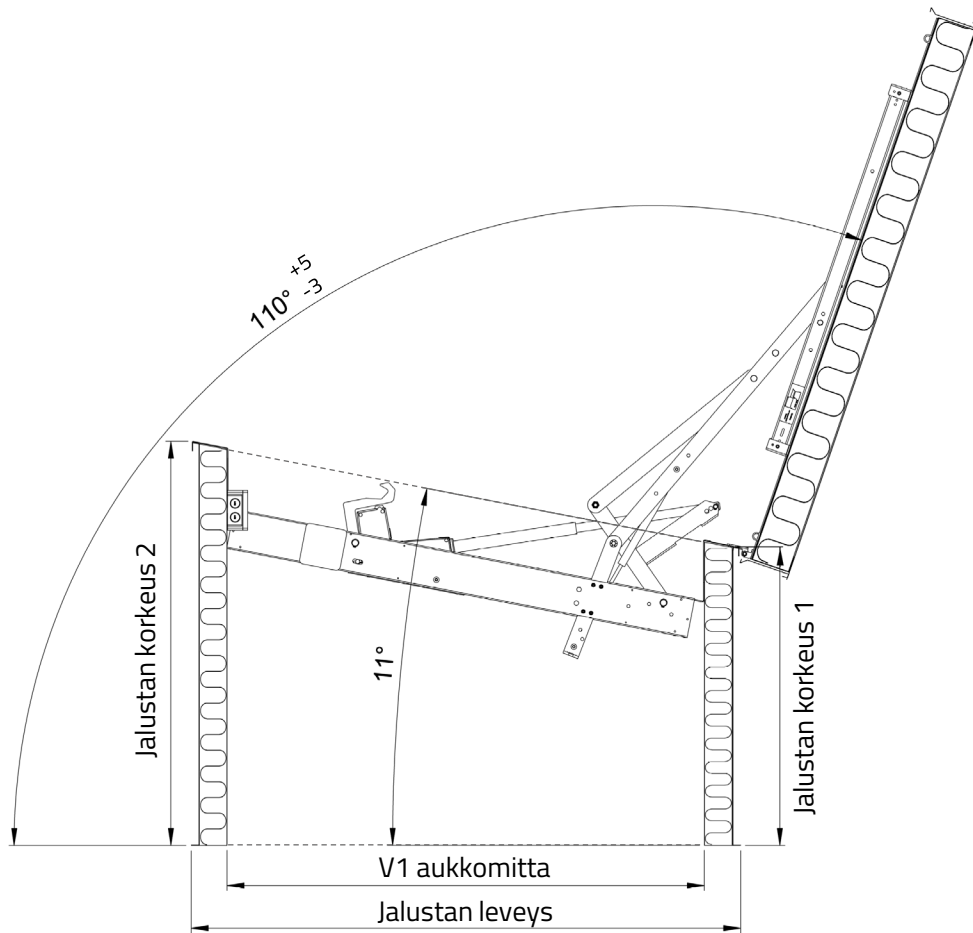
- Saatavilla moottoritoimisena (m) ja kaasujousitoimisena (g)
- Soveltuu sekä savunpoistoon että päivittäistuuletukseen (moottoriavaajat)
- Testattu ja CE-merkitty EN 12101-2 standardin mukaisesti
- Luotettavuus Re 50
- Rakenteen keskimääräinen lämmöneristävyys (U-arvo) 1,27 W/m²K
- Paloluokka B600₃₀
- Lumikuorma SL 500
- Tuulikuorma kiinniasennossa WL 1500

RAKENNE JA MATERIAALIT

- Runko kuumasinkittyä ohutlevyprofiilia
- Ulko- ja sisäpinta kuumasinkittyä ohutlevyä
- Nopealla toimituksella saatavat sävyt RR 20, 21, 22 ja 23
- Eristeenä mineraalivilla, paksuus jalustassa 70 mm ja kannessa 100 mm
- Toimitus sisältää palonkestävän kytkentärasian

SOVELTUVUUS

- Tasakatoille
- Moottoriavaajat: kuivat ja lämmitetyt tilat
- Kaasujousiavaajat: myös lämmittämättömät kuivat tilat

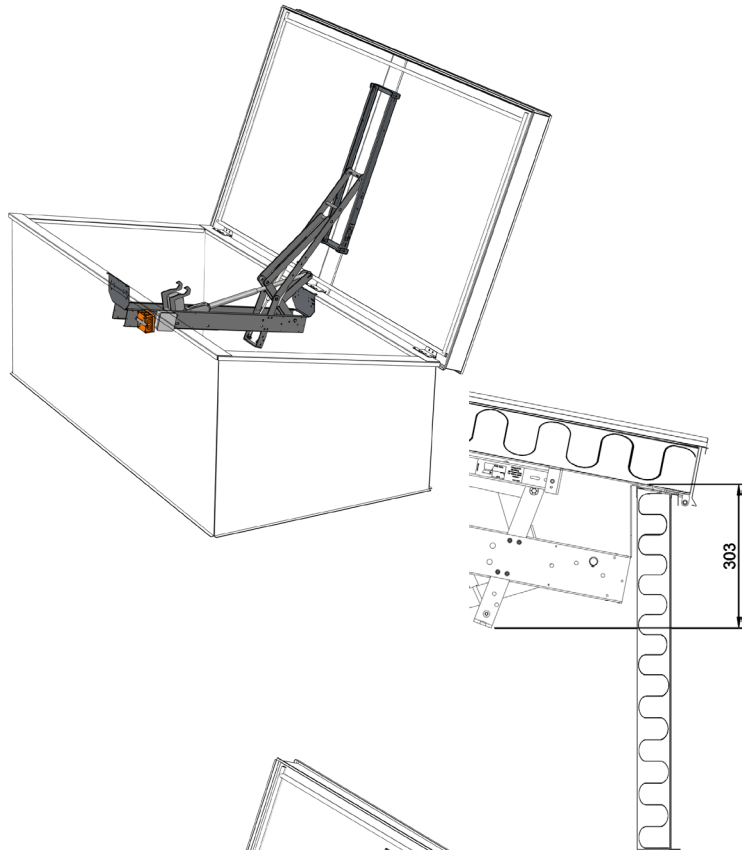


Nimelliskoko, V1 aukkomitta	Jalustan ulkomitta	Jalustan korkeus 1	Jalustan korkeus 2	Avaajavaihtoehdot	Luukun paino (sis. nv-avaaja ja murtokalteri) h750 mm kg
mm	mm	mm	mm	nv = nivelvarsi kj = kaasujousi	
900 x 900	1080 x 1080	400, 750	610, 960	nv, kj	141
900 x 1200	1080 x 1380	400, 750	610, 960	nv, kj	152
900 x 1800	1080 x 1980	400, 750	610, 960	nv, kj	187
1000 x 1000	1180 x 1180	400, 750	630, 980	nv, kj	145
1000 x 2000	1180 x 2180	400, 750	630, 980	nv, kj	205
1200 x 1200	1380 x 1380	400, 750	670, 1020	nv, kj	178
1200 x 1800	1380 x 1980	400, 750	670, 1020	nv, kj	218
1200 x 2100	1380 x 2280	400, 750	670, 1020	nv, kj	235
1200 x 2400	1380 x 2580	400, 750	670, 1020	nv, kj	257

AVAAJALAITTEVAIHTOEHDOT

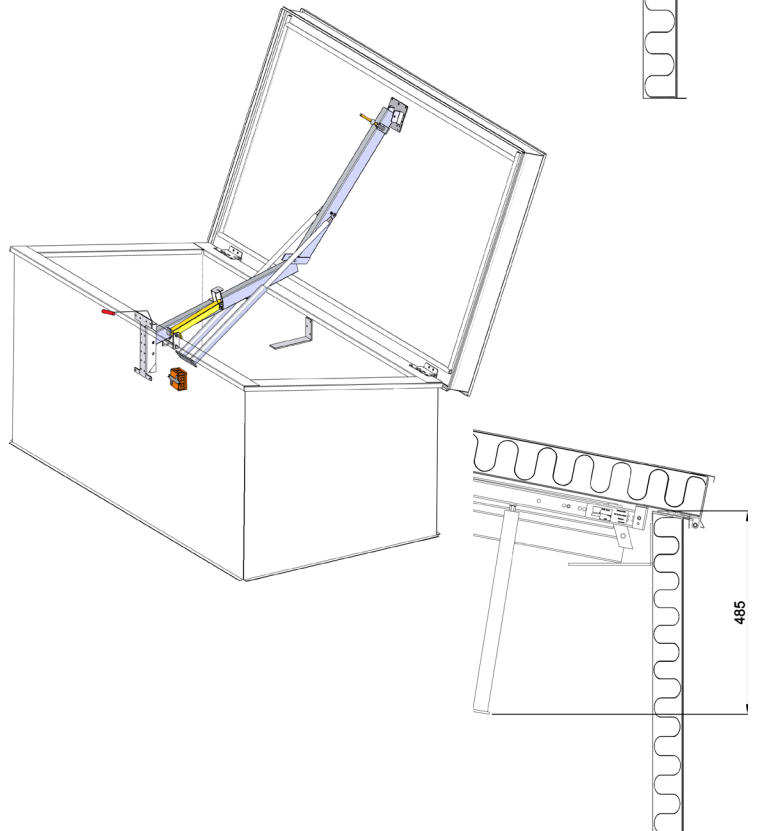
Moottoritoiminen nivelvarsiavaaja

- Valmistaja tanskalainen Actulux A/S
- Käyttöjännite: 24 VDC, 48 VDC tai 230 VAC
- Matala virrankulutus: 3,0 A (24 VDC) ja 1,5 A (48 VDC)
 - 230 VAC tehonkulutus 65 W
- Avaajasta saatavissa lisävarusteena kiinni- ja aukiasennon tilaindikointi (maks. 30 VDC / 2 A)
- Suojausluokka IP 54
- Soveltuu myös päivittäistuuletukseen
 - maksimi avauskulma 45°
 - maksimi tuulennopeus 8 m/s
- Suljetaan savunpoistopainikkeelta
- Toimilaitteen alhaisin käyttölämpötila 0° C
- Toimitetaan luukkuun asennettuna



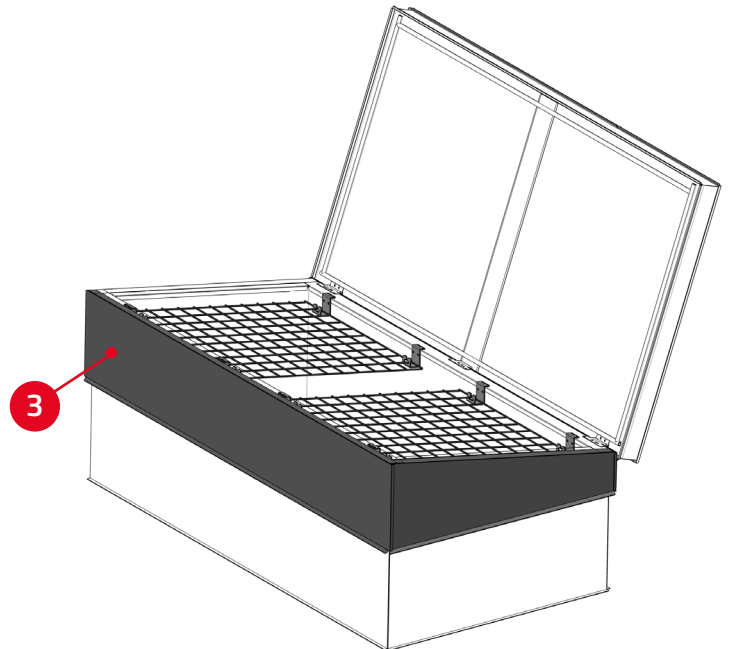
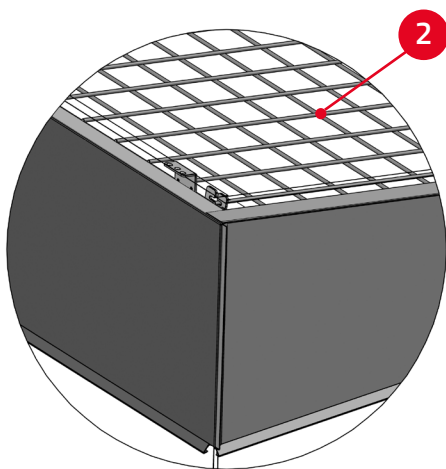
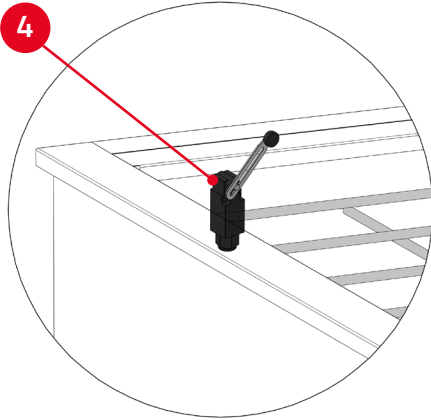
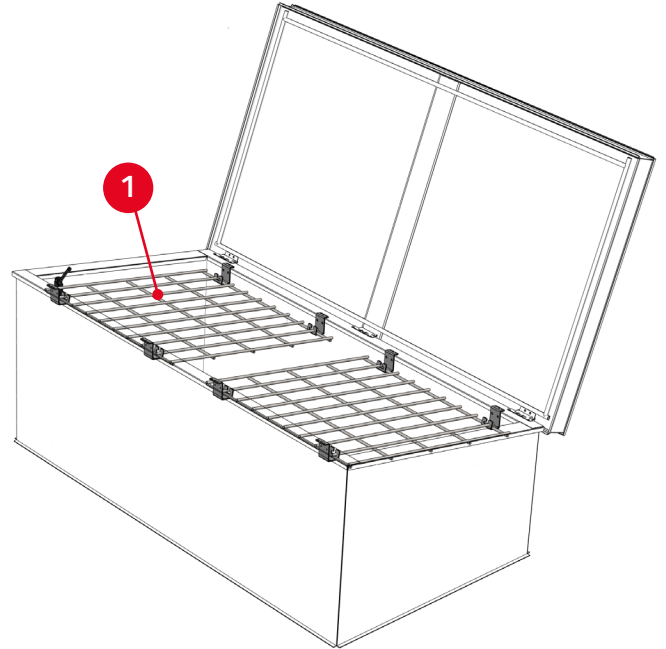
Kaasujousiavaaja

- Valmistaja Kera Group Oy
- Käyttöjännite 24 VDC
- Erittäin matala virrankulutus 0,4 A
- Suojausluokka IP 20
- Automaattisesti laukeava lämpösulake +100° C
- Manuaalinen hätäavausmahdollisuus katolta
- Suljetaan käsin katolta
- Toimilaitteen alhaisin käyttölämpötila -15° C



OPTIOT

1. **Murtokalteri**, täyttää Finanssialan turvallisuusohjeen "Rakenteellinen murtosuojaus III" vaatimukset
2. **Putoamissuoja**, Ympäristöministeriön asetus rakennusten käyttöturvallisuudesta 1007/2017 edellyttää putoamissuojauksen järjestämistä
3. **Vesipelti**
4. Erillinen **rajakytkin** 230 VAC esim. kiinteistön valvontaan
5. Tuote saatavissa RR-värisävyissä



ORIVENT BIM-OBJEKTIT
Lataa käyttövalmiit 3D-mallit ProdLib-tuotekirjastosta



122023