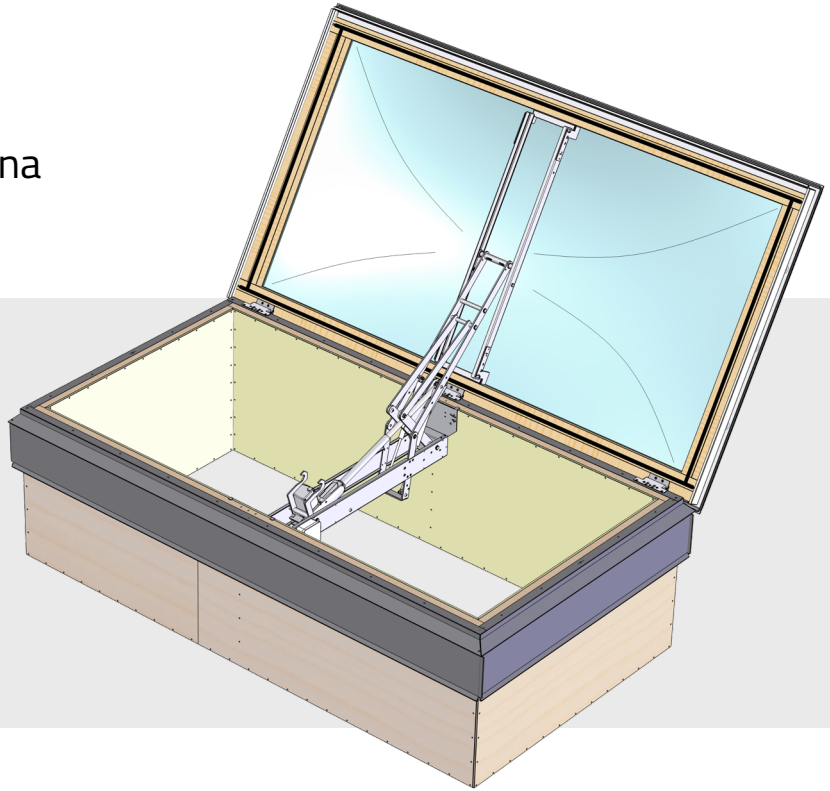


# ORIVENT 01

## Savunpoistokatkoikkuna



### KESKEISET OMINAISUUDET

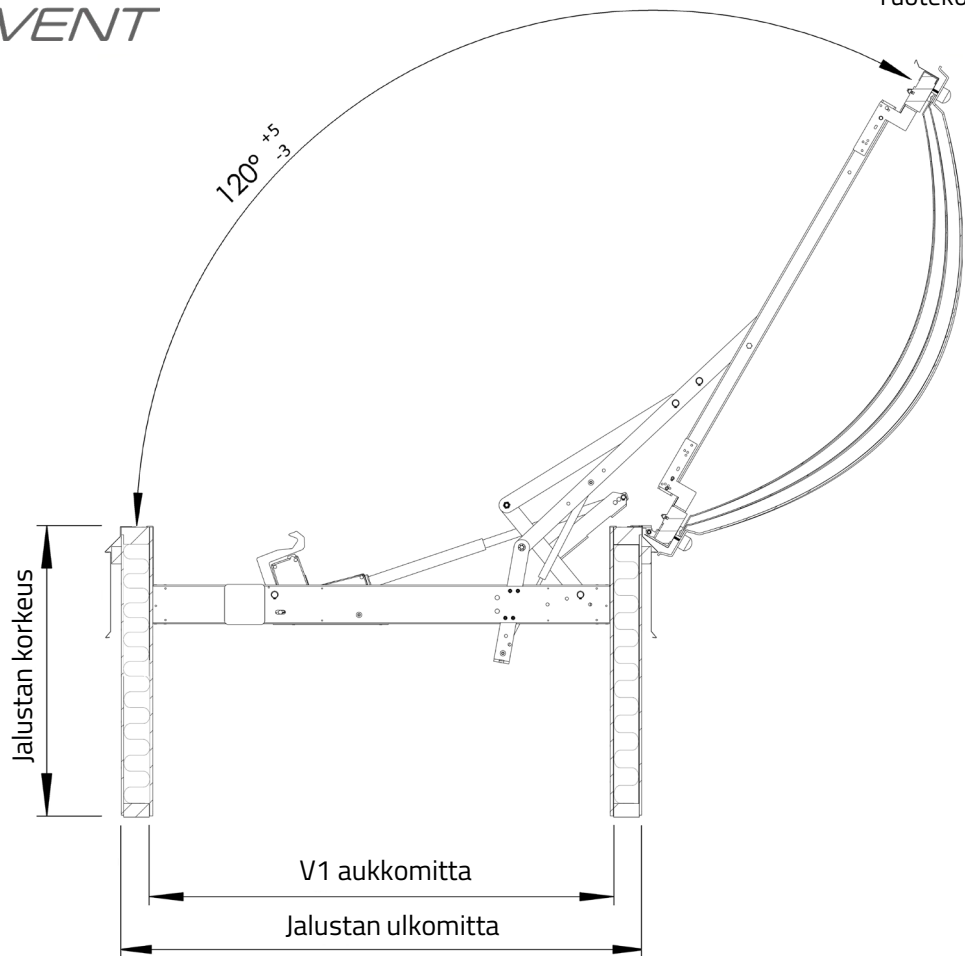
- Saatavilla moottoritoimisena (m) ja kaasujousitoimisena (g)
- Soveltuu sekä savunpoistoon että päivittäistuuletukseen (moottoriavaajat)
- Testattu ja CE-merkitty EN 12101-2 standardin mukaisesti
- Rakenteen keskimääräinen lämmöneristävyys (U-arvo) 0,81 W/m<sup>2</sup>K kolminkertaisella kuvulla ja mineraalivillaeristeisellä puurunkoisella jalustalla
- Vaihtoehtoina paloluokat B300<sub>30</sub> ja B600<sub>30</sub>
- Lumikuorma SL 500...750
- Tuulikuorma kiinniasennossa WL 1500
- Luotettavuus Re 50 kaasujousiavaajalla, Re 100 moottoriavaajalla
- R<sub>w</sub>(C:C<sub>tr</sub>) = 23 dB

### RAKENNE JA MATERIAALIT

- Useita eri rakenne- ja materiaalivaihtoehtoja jalustalle
- Toimitus sisältää palonkestävän kytkentärasian
- Kattovalokupu akryylia (PMMA), vaihtoehtoisesti iskunkestävä polykarbonaatti (PC)
  - Sisäkuoret 2,5 – 3,0 mm ainevahvuudella
  - Ulkokuori 4,0 – 5,0 mm ainevahvuudella
  - Kattovalokupu CE-merkitty EN 1873 mukaisesti

### SOVELTUVUUS

- Katon kaltevuus maks. 1:3, kaasujousiavaajalla 1:4
- Moottoriavaajat: kuivat ja lämmitetyt tilat
- Kaasujousiavaajat: myös lämmittämättömät tilat
- Asennettavissa myös paikalla tehtyyn jalustaan (SAR-versio)

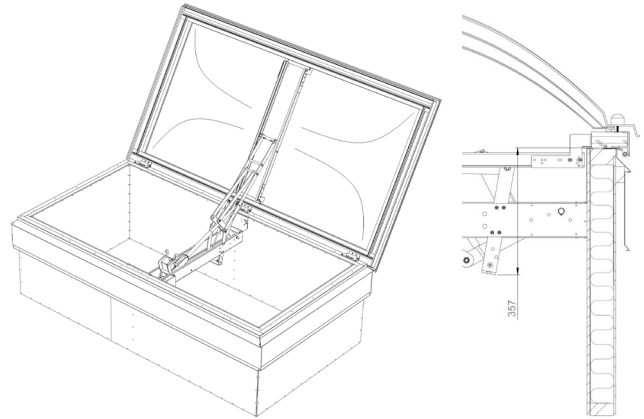


Nimelliskoko, V1 aukkomitta	Jalustan ulkomitta	Jalustan korkeudet	Avaajavaihtoehdot  nv = nivelvarsi ht = hammastanko kj = kaasujousi	Tuotteen paino (sis. nv-avaaja ja murtokalteri) h900 mm	Kupumateriaali- vaihtoehdot
mm	mm	mm		kg	
900 x 900	1040 x 1040	145, 400, 600, 750, 900	nv, ht, kj	137	PMMA, PC
900 x 1200	1040 x 1340	145, 400, 600, 750, 900	nv, ht, kj	153	PMMA, PC
900 x 1800	1040 x 1940	145, 400, 600, 750, 900	nv, ht, kj	187	PMMA, PC
900 x 2100	1040 x 2240	145, 400, 600, 750, 900	nv, ht, kj	204	PMMA, PC
1000 x 1000	1140 x 1140	145, 400, 600, 750, 900	nv, ht, kj	149	PMMA, PC
1000 x 2000	1140 x 2140	145, 400, 600, 750, 900	nv, ht, kj	206	PMMA, PC
1200 x 1200	1340 x 1340	145, 400, 600, 750, 900	nv, ht, kj	172	PMMA, PC
1200 x 1800	1340 x 1940	145, 400, 600, 750, 900	nv, ht, kj	208	PMMA, PC
1200 x 2100	1340 x 2240	145, 400, 600, 750, 900	nv	225	PMMA, PC
1200 x 2400	1340 x 2540	400, 600, 750, 900	nv	244	PMMA, PC
1500 x 1500	1640 x 1640	400, 600, 750, 900	nv	208	PMMA, PC

### Puurunkoinen eristetty jalusta (MAR)

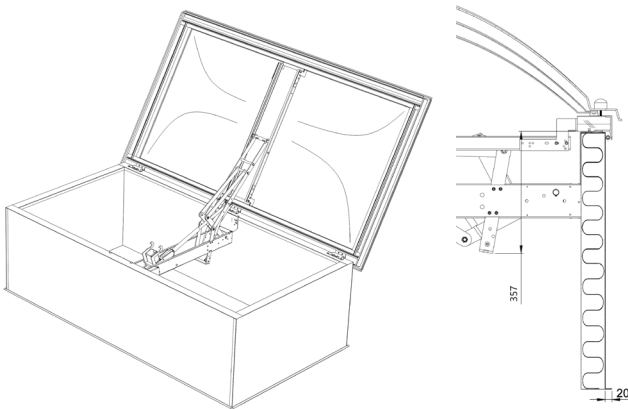
- Rakenteen keskimääräinen lämmöneristävyyys (U-arvo) 0,81 W/m<sup>2</sup>K 3-kertaisella kuvulla
- Asennetaan suoraan kantavan rakenteen päälle
- Paloluokka B300<sub>30</sub>
- Nivelvarsiavaaja, valmistaja tanskalainen Actulux A/S, käyttöjännite: 24 VDC, 48 VDC tai 230 VAC
- Avaaja toimitetaan käyttövalmiina tehdasasennettuna
- Matala virrankulutus: 3,0 A (24 VDC), 1,5 A (48 VDC) ja 65 W (230 VAC)
- Avaajasta saatavissa vakiona kiinni- ja aukiasennon tilaindikointi (maks. 30 VDC / 2 A)
- IP 54
- Eristepaksuus jalustassa 70 mm mineraalivillaa
- Sisäpinnassa 8 mm silikaattilevy, tilauksesta pohjamaalattuna valkoiseksi
- Höyrynsulkumuovi 0,20 mm, jalustan alareunasta 300 mm limitysvara

- Ulkopinnassa koivuvaneri katemateriaalin kiinnitykseen
- Lisävarusteena manuaalinen hätäavausmahdollisuus katolta ja sisäpinta pohjamaalattuna valkoiseksi



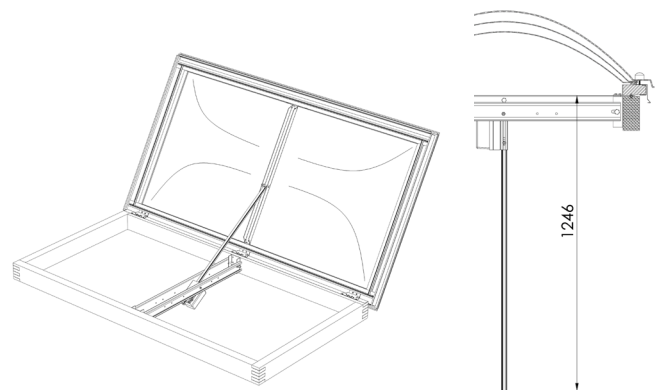
### Ohutlevyrunkoinen eristetty jalusta (TAR)

- Asennetaan suoraan kantavan rakenteen päälle
- Paloluokka B600<sub>30</sub>
- Kuumasinkittyä terästä, sisäpinta värivalmis
- Nivelvarsiavaaja, käyttöjännite: 24 VDC, 48 VDC tai 230 VAC
- Samat tekniset ominaisuudet kuin puurunkoisen eristetyn jalustan avaajalla
- Eristepaksuus jalustassa 70 mm mineraalivillaa
- Lisävarusteena manuaalinen hätäavausmahdollisuus katolta



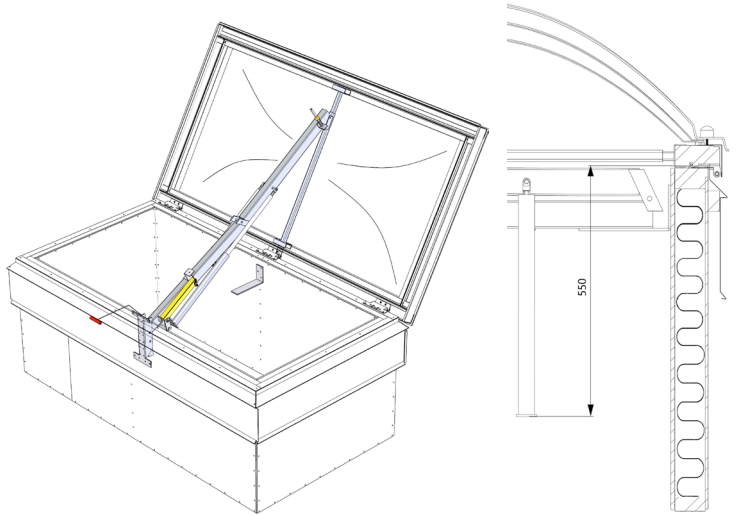
### Massiivipuinen asennusjalusta (SAR)

- Asennetaan paikalla tehdyn jalustarakenteen päälle
- Hammastankoavaaja, valmistaja saksalainen D+H Mechatronic AG, käyttöjännite: 24 VDC tai 230 VAC
- Matala virrankulutus 2,8 A (24 VDC)
- IP 64
- Asennuskehän paksuus 70 mm, korkeus 145 mm
- Paloluokka B300<sub>30</sub>
- Avaaja toimitetaan irrallisena pahvilaatikossa



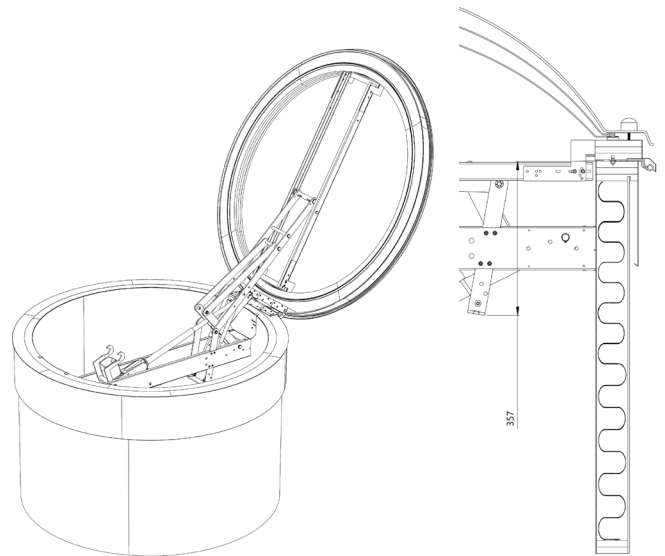
### Kaasujousiavaajaversio

- Saatavana lämmöneristettyihin suorakaiteen muotoisiin jalustoihin
- Käyttöjännite 24 VDC
- Erittäin matala virrankulutus 0,4 A
- Avaajan valmistaja Kera Group Oy
- Suojausluokka IP 20
- Automaattisesti laukeava lämpösulake +100° C
- Manuaalinen hätäavausmahdollisuus katolta
- Minimi jalustan korkeus 400 mm
- Suljetaan käsin katolta
- Toimilaitteen alhaisin käyttölämpötila -15° C
- Ei sovellu päivittäistuuletukseen



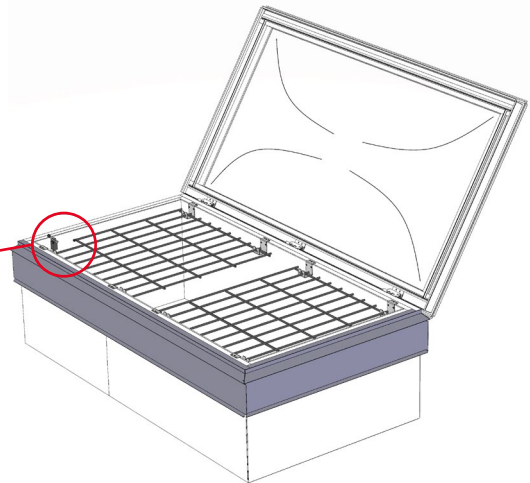
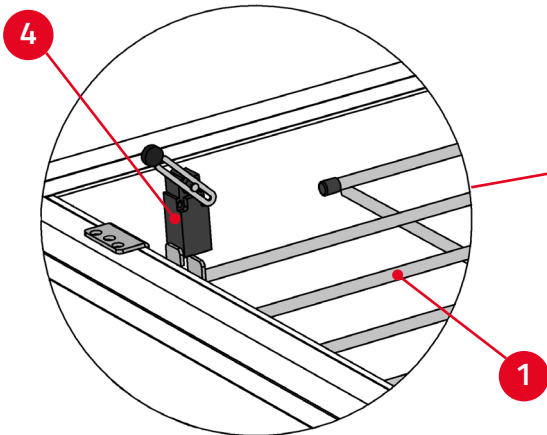
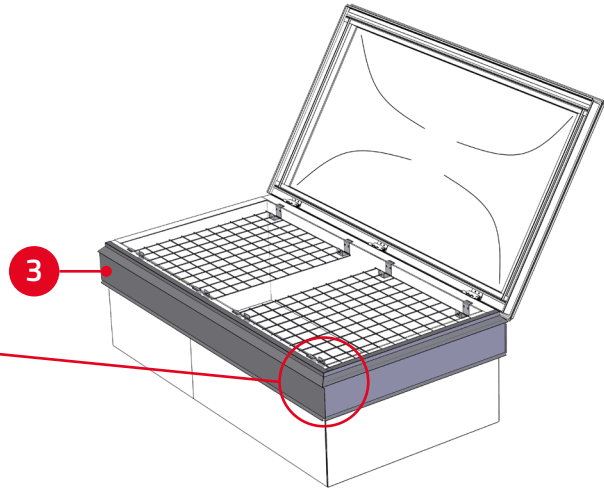
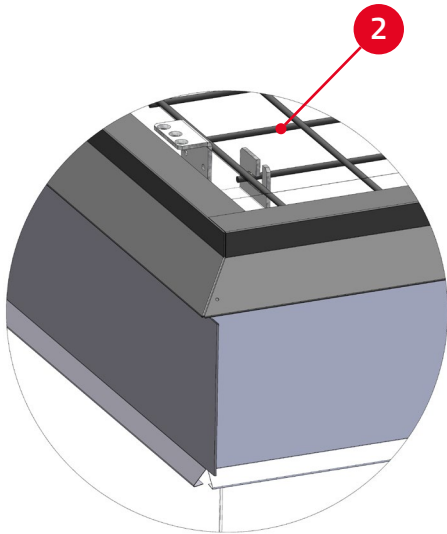
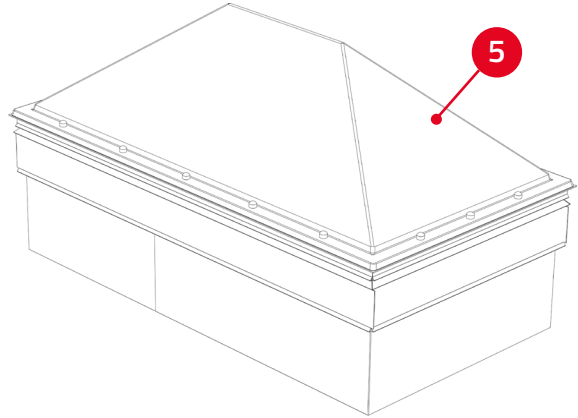
### Pyöreä eristetty savunpoistokattoikkuna

- Saatavilla Ø900 mm, Ø1000 mm, Ø1200 mm ja Ø1500 mm halkaisijalla sekä 400 ja 750 mm jalustankorkeuksilla
- Paloluokka B300<sub>30</sub>
- Nivelvarsiavaaja, käyttöjännite: 24 VDC, 48 VDC tai 230 VAC
- Matala virrankulutus: 3,0 A (24 VDC), 1,5 A (48 VDC) ja 65 W (230 VAC)
- Avaajasta saatavissa vakiona kiinni- ja aukiasennon tilaindikointi (maks. 30 VDC / 2 A)
- Eristepaksuus jalustassa 70 mm mineraalivillaa
- Sisäpinta vakiona värivalmis valkoinen teräsoshutlevy
- Ei suositella päivittäistuuletukseen



## OPTIOT

1. **Murtokalteri**, täyttää Finanssialan turvallisuusohjeen "Rakenteellinen murtosuojaus III" vaatimukset
2. **Putoamissuoja**, Ympäristöministeriön asetus rakennusten käyttöturvallisuudesta 1007/2017 edellyttää putoamissuojauksen järjestämistä
3. **Vesipelti** RR-värisävyissä
4. Erillinen **rajakytkin** 230 VAC esim. kiinteistön valvontaan
5. **Pyramidi-kattokupu**



ORIVENT BIM-OBJEKTIT  
Lataa käyttövalmiit 3D-mallit ProdLib-tuotekirjastosta



102024