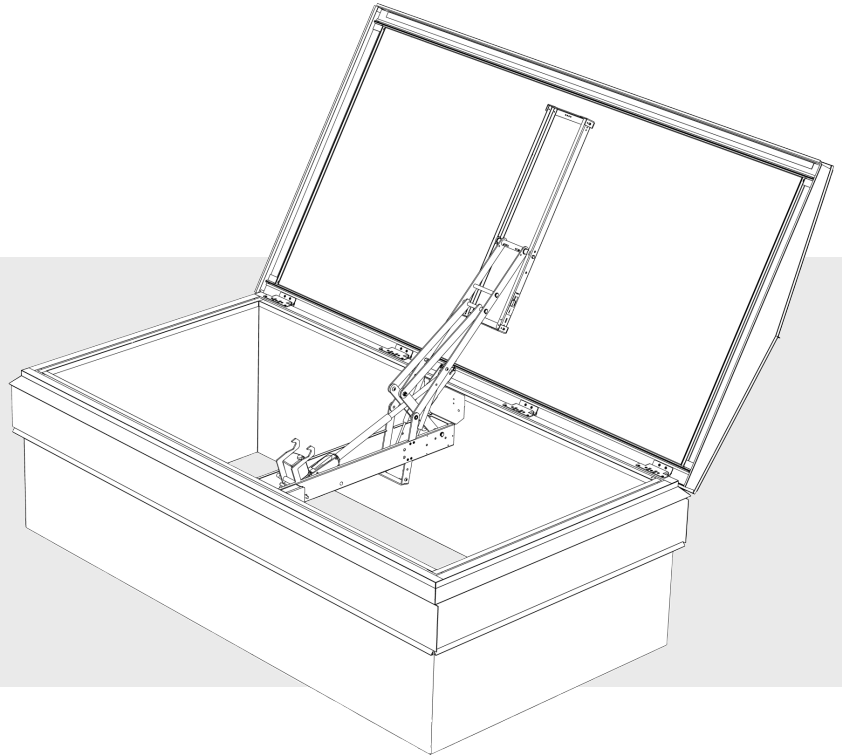


ORIVENT 21

Savunpoistoluukku



KESKEISET OMINAISUUDET

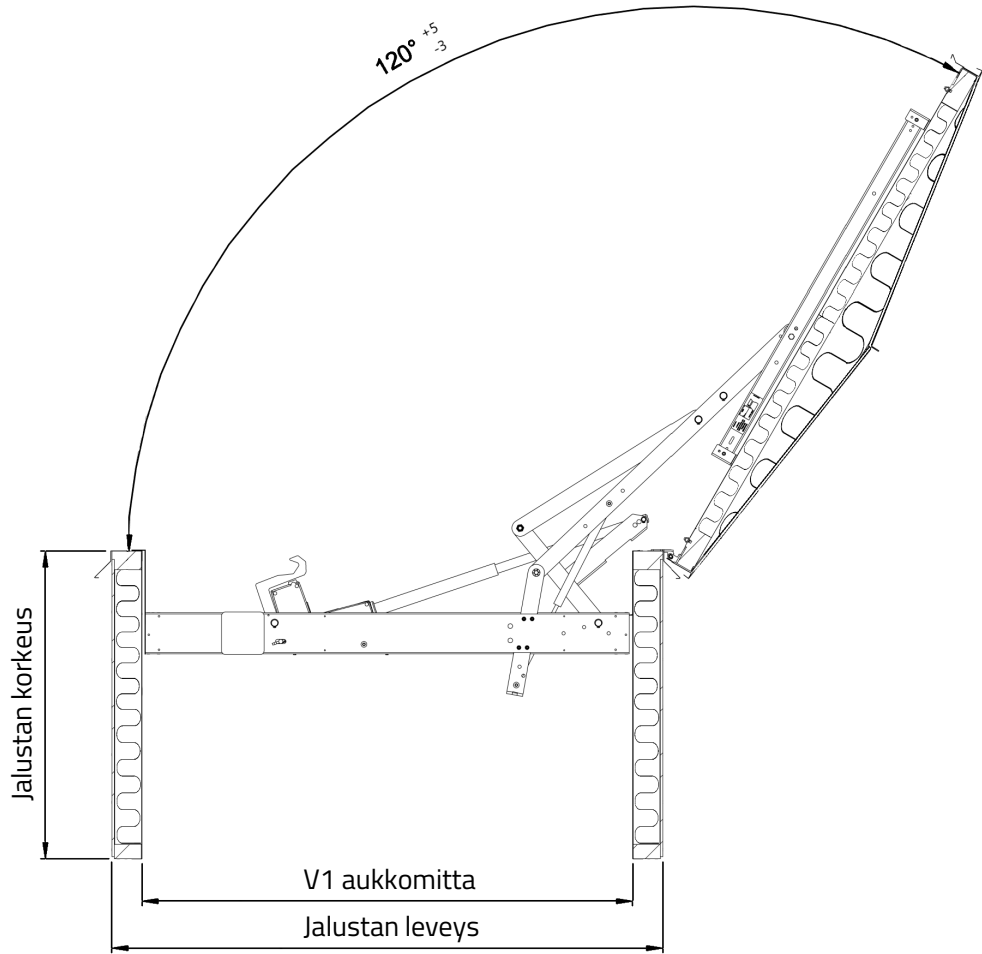
- Saatavilla moottoritoimisena (m) ja kaasujousitoimisena (g)
- Soveltuu sekä savunpoistoon että päivittäistuuletukseen (moottoriavaajat)
- Testattu ja CE-merkitty EN 12101-2 standardin mukaisesti
- Rakenteen keskimääräinen lämmöneristävyys (U-arvo) 0,92 W/m²K
- Paloluokka B300₃₀
- Lumikuorma SL 500
- Tuulikuorma kiinniasennossa WL 1500
- Luotettavuus Re 50 kaasujousiavaajalla, Re 100 moottoriavaajalla
- $R_w(C;C_{tr}) = 34$ dB

RAKENNE JA MATERIAALIT

- Puurunko
- Sisäpinta värivalmista ohutlevyä
- Nopealla toimituksella saatavat sävyt RR 20, 21, 22 ja 23
- Jalustan ulkopinta koivuvaneria
- Eristeenä mineraalivilla, paksuus jalustassa 70 mm ja kannessa 100 mm
- Vaihtoehdot kannelle: tasokansi kalteville katoille ja matalaharjainen kansi vaak-asennukseen
- Toimitus sisältää palonkestävän kytkentärasian

SOVELTUVUUS

- Katon kaltevuus maks. 1:3, kaasujousiavaajalla 1:4
- Moottoriavaajat: kuivat ja lämmitetyt tilat
- Kaasujousiavaajat: myös lämmittämättömät tilat
- Asennettavissa myös paikalla tehtyyn jalustaan

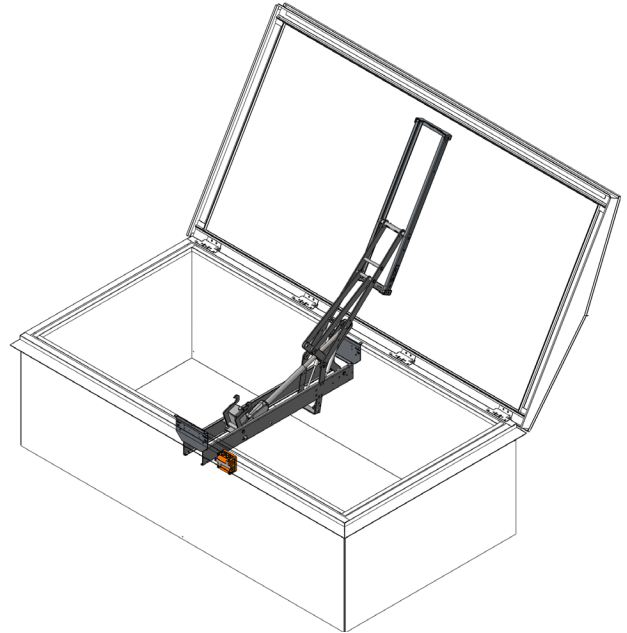


Nimelliskoko, V1 aukkomitta	Jalustan ulkomitta	Jalustan korkeudet	Avaajavaihtoehdot	Luukun paino (sis. nv-avaaja ja murtokalteri) h900 mm
mm	mm	mm	nv = nivelvarsi ht = hammastanko kj = kaasujousi	kg
900 x 900	1040 x 1040	145, 400, 750, 900	nv, ht, kj	144
900 x 1200	1040 x 1340	145, 400, 750, 900	nv, ht, kj	164
900 x 1800	1040 x 1940	145, 400, 750, 900	nv, ht, kj	203
1000 x 1000	1140 x 1140	145, 400, 750, 900	nv, ht, kj	159
1000 x 2000	1140 x 2140	145, 400, 750, 900	nv, ht, kj	228
1200 x 1200	1340 x 1340	145, 400, 750, 900	nv, ht, kj	189
1200 x 1800	1340 x 1940	145, 400, 750, 900	nv, ht, kj	234
1200 x 2100	1340 x 2240	400, 750, 900	nv	255
1200 x 2400	1340 x 2540	400, 750, 900	nv	279
1500 x 1500	1640 x 1640	400, 750, 900	nv	237

JALUSTAVAIHTOEHDOT

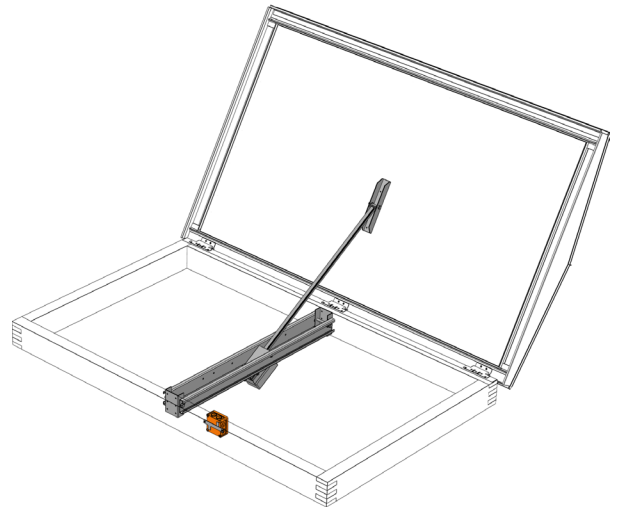
Puurunkoinen eristetty jalusta (MR)

- Asennetaan suoraan kantavan rakenteen päälle
- Paloluokka B300₃₀
- Eristepaksuus jalustassa 70 mm mineraalivillaa, kannessa 100 mm
- Vaihtoehdot kannelle: tasokansi kalteville katoille ja matalaharjainen kansi vaaka-asennukseen
- Lisävarusteena manuaalinen hätäavausmahdollisuus katolta



Massiivipuinen asennusjalusta (SR)

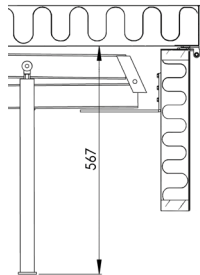
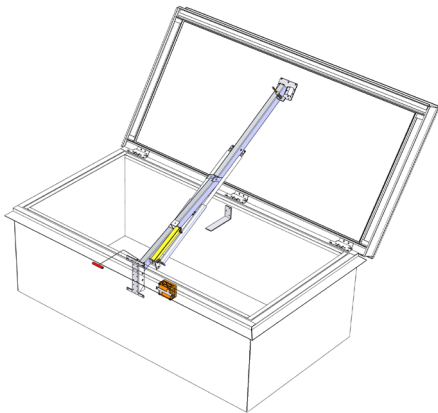
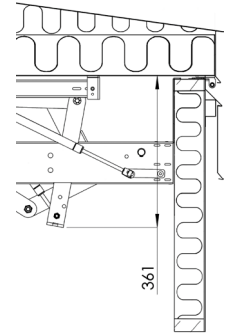
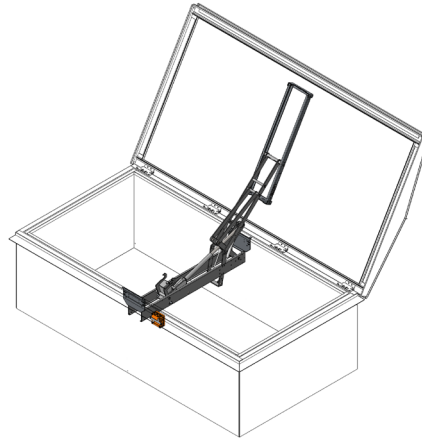
- Asennetaan paikalla tehdyn jalustarakenteen päälle
- Paloluokka B300₃₀
- Massiivipuisen asennuskehän paksuus 70 mm, korkeus 145 mm
- Eristepaksuus kannessa 100 mm
- Vaihtoehdot kannelle: tasokansi kalteville katoille ja matalaharjainen kansi vaaka-asennukseen
- Hammastankoavaaja, käyttöjännite: 24 VDC tai 230 VAC
- Matala virrankulutus 2,8 A (24 VDC)
- Avaaja toimitetaan irrallisena pahvilaatikossa



AVAAJALAITTEVAIHTOEHDOT

Moottoritoiminen nivelvarsiavaaja

- Valmistaja tanskalainen Actulux A/S
- Käyttöjännite: 24 VDC, 48 VDC tai 230 VAC
- Matala virrankulutus: 3,0 A (24 VDC) ja 1,5 A (48 VDC)
 - 230 VAC tehonkulutus 65 W
- Avaajasta saatavissa lisävarusteena kiinni- ja aukiasennon tilaindikointi (maks. 30 VDC / 2 A)
- Suojausluokka IP 54
- Minimi jalustan korkeus 400 mm
- Soveltuu myös päivittäistuuletukseen
 - maksimi avauskulma 45°
 - maksimi tuulenopeus 8 m/s
- Suljetaan savunpoistopainikkeelta

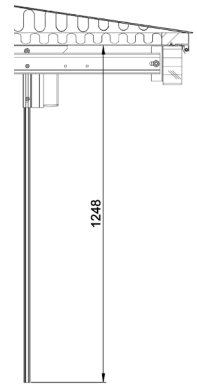
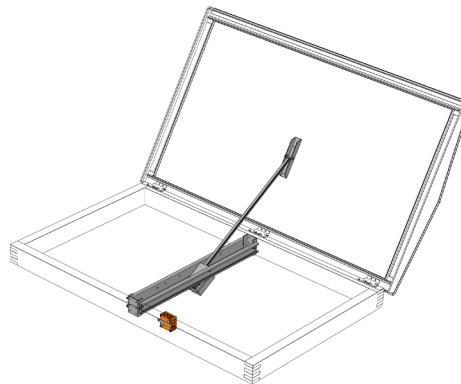


Kaasujousiavaaja

- Valmistaja Kera Group Oy
- Käyttöjännite 24 VDC
- Erittäin matala virrankulutus 0,4 A
- Suojausluokka IP 20
- Automaattisesti laukeava lämpösulake +100° C
- Manuaalinen hätäavausmahdollisuus katolta
- Minimi jalustan korkeus 400 mm
- Suljetaan käsin katolta
- Toimilaitteen alhaisin käyttölämpötila -15° C

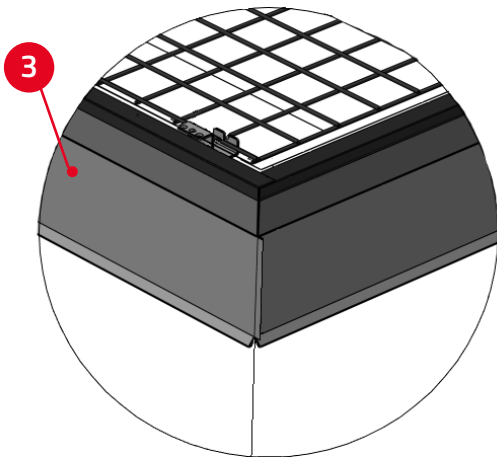
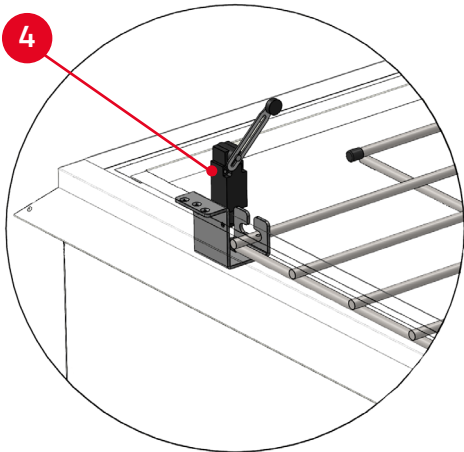
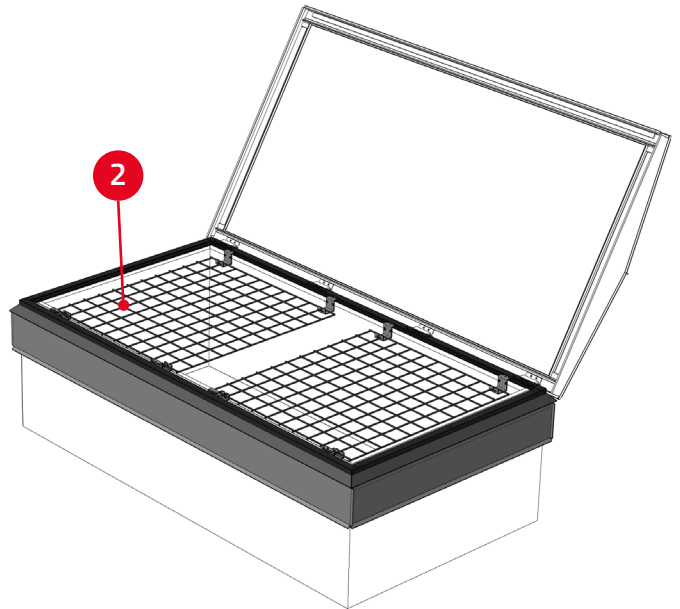
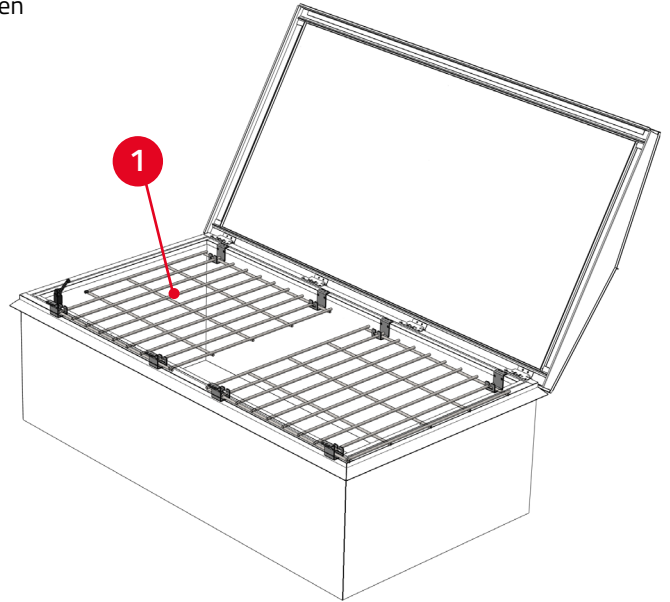
Moottoritoiminen hammastankoavaaja

- Valmistaja saksalainen D+H Mechatronic AG
- Käyttöjännite: 24 VDC tai 230 VAC
- Matala virrankulutus 2,8 A (24 VDC)
- Suojausluokka IP 64
- Minimi jalustan korkeus 200 mm
- Soveltuu myös päivittäistuuletukseen
 - maksimi avauskulma 45°
 - maksimi tuulenopeus 8 m/s
- Suljetaan savunpoistopainikkeelta
- Toimilaitteen alhaisin käyttölämpötila 0° C
- Toimitetaan irrallaan ja asennetaan luukkuun työmaalla



OPTIOT

1. **Murtokalteri**, täyttää Finanssialan turvallisuusohjeen "Rakenteellinen murtosuojaus III" vaatimukset
2. **Putoamissuoja**, Ympäristöministeriön asetus rakennusten käyttöturvallisuudesta 1007/2017 edellyttää putoamissuojauksen järjestämistä
3. **Vesipelti** RR-värisävyissä
4. Erillinen **rajakytkin** 230 VAC esim. kiinteistön valvontaan
5. Muut RR-värisävyt



ORIVENT BIM-OBJEKTIT
Lataa käyttövalmiit 3D-mallit ProdLib-tuotekirjastosta



102024