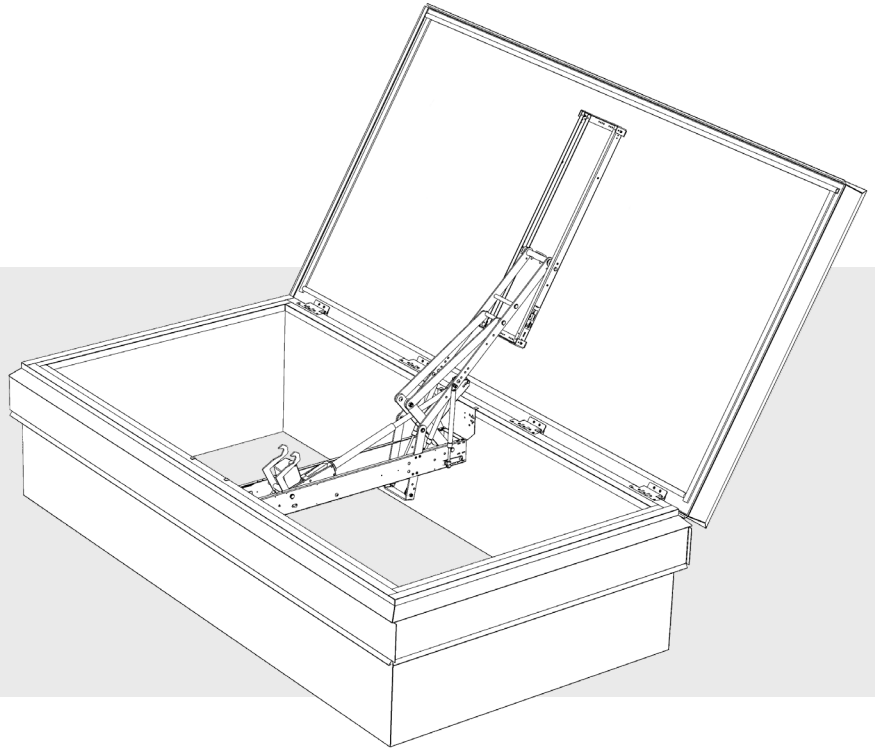


# ORIVENT T1

## Savunpoistoluukku



### KESKEISET OMINAISUUDET

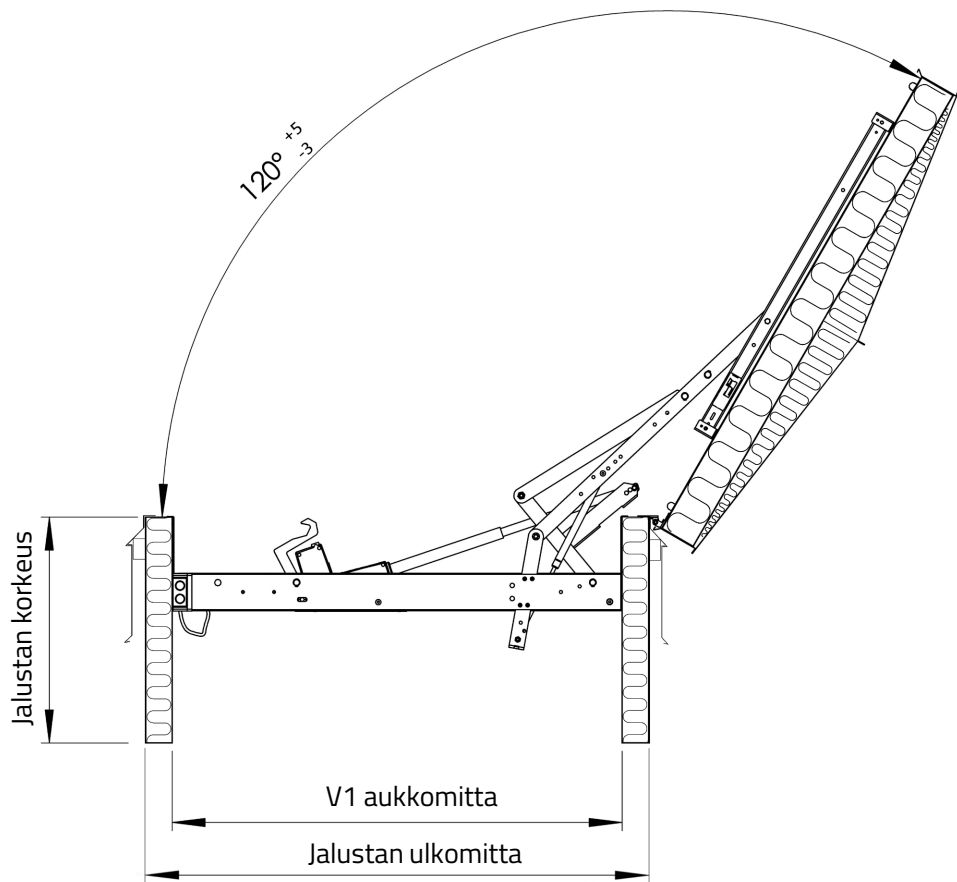
- Testattu ja CE-merkitty EN 12101-2 standardin mukaisesti
- Saatavilla moottoritoimisena, nivelvarsiavaaja
- Käyttöjännite: 24 VDC, 48 VDC tai 230 VAC
- Matala virrankulutus: 3,0 A (24 VDC), 1,5 A (48 VDC) ja 65 W (230 VAC)
- Avaaja toimitetaan luukkuun asennettuna
- Avaajasta saatavissa vakiona kiinni- ja aukiasennon tilaindikointi (maks. 30 VDC / 2 A)
- Avataan ja suljetaan savunpoistopainikkeelta
- Soveltuu sekä savunpoistoon että päivittäistuuletukseen
- Erittäin hyvä keskimääräinen lämmöneristävyys
- Paloluokka B600<sub>30</sub>
- Lumikuorma SL 500
- Tuulikuorma kiinniasennossa WL 1500
- Alhaisin käyttölämpötila 0° C
- IP 54

### RAKENNE JA MATERIAALIT

- Jalusta sandwich-paneelia
- Vaihtoehdot eristeelle mineraalivilla (MW) ja polyuretaani (PIR)
- Ulko- ja sisäpinta kuumasinkittyä ohutlevyä
- Sisäpinta valkoinen RR 20
- Nopealla toimituksella saatavat ulkopinnan värisävyt RR 20, 21, 22 ja 23
- Toimitus sisältää palonkestävän kytkentärasian
- Vaihtoehdot kannelle: tasokansi kalteville katoille ja matalaharjainen kansi vaaka-asennukseen

### SOVELTUVUUS

- Katon kaltevuus maks. 1:3
- Kuivat ja lämmitetyt tilat
- Asennettavissa myös paikalla tehtyyn jalustaan

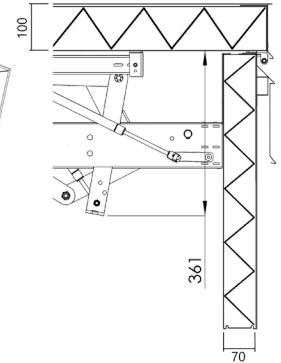
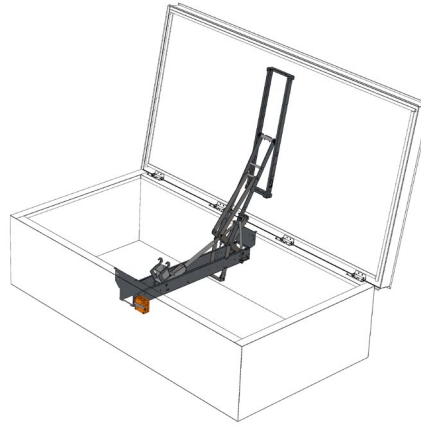


Nimellis- koko, V1 aukkomitta mm	Jalustan ulkomitta PIR mm	Jalustan ulkomitta MW mm	Jalustan korkeudet mm	Savunpoisto- luukun paino (PIR murto- kalterilla) h1100 mm kg	Keskimääräi- nen lämmön- eristävyyys (U-arvo) h1100 mm W/m <sup>2</sup> K	Savunpoisto- luukun paino (MW murto- kalterilla) h1100 mm kg	Lumi- kuorma (SL) N/m <sup>2</sup>
900 x 900	1040 x 1040	1100 x 1100	350, 750, 1100	125	0,53	150	750
900 x 1200	1040 x 1340	1100 x 1400	350, 750, 1100	145	0,52	170	750
900 x 1800	1040 x 1940	1100 x 2000	350, 750, 1100	185	0,51	210	750
1000 x 1000	1140 x 1140	1200 x 1200	350, 750, 1100	140	0,52	160	750
1000 x 2000	1140 x 2140	1200 x 2200	350, 750, 1100	205	0,50	230	750
1200 x 1200	1340 x 1340	1400 x 1400	350, 750, 1100	170	0,51	185	750
1200 x 1800	1340 x 1940	1400 x 2000	350, 750, 1100	205	0,50	235	500
1200 x 2100	1340 x 2240	1400 x 2300	350, 750, 1100	230	0,49	260	500
1200 x 2400	1340 x 2540	1400 x 2600	350, 750, 1100	250	0,49	285	500
1500 x 1500	1640 x 1640	1700 x 1700	350, 750, 1100	220	0,50	235	500

## TUOTEVAIHTOEHDOT

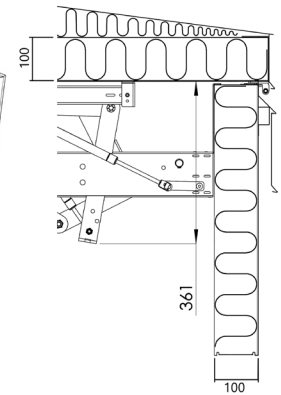
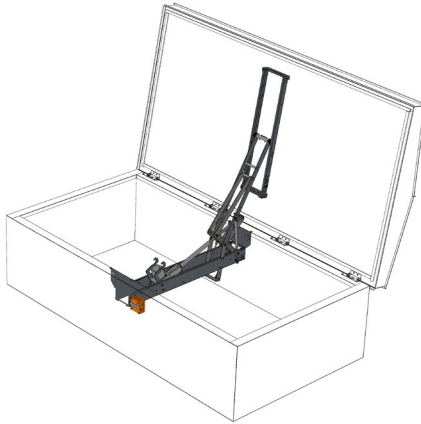
### PIR-eristeinen Orivent T1

- Rakenteen keskimääräinen lämmöneristävyys (U-arvo) 0,60 W/m<sup>2</sup>K (min. 0,49 W/m<sup>2</sup>K, maks. 0,79 W/m<sup>2</sup>K)
- Eristepaksuudet jalusta 70 mm, kansi 100 mm
- Lisävarusteena manuaalinen hätäavausmahdollisuus katolta
- $R_w(C:C_{tr}) = 22$  dB



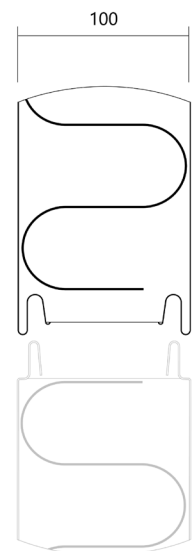
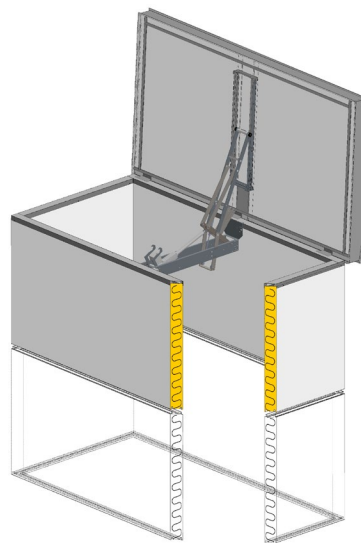
### Mineraalivillaeristeinen Orivent T1

- Jalustan raaka-aine luokiteltu EI120 (sandwich-paneeli)
  - Itse tuote ei ole EI-luokiteltu
- Eristepaksuudet jalusta 100 mm, kansi 100 mm
- Saatavana tasomaisella ja matalaharjaisella kannella
- $R_w(C:C_{tr}) = 29$  dB



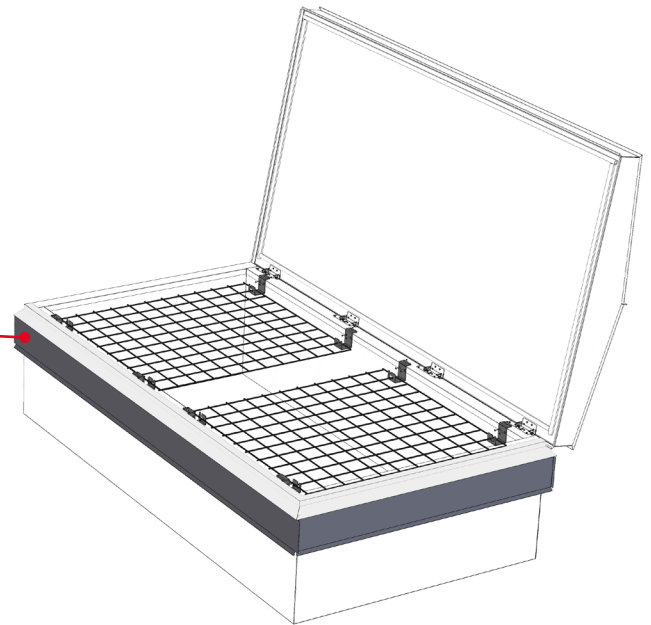
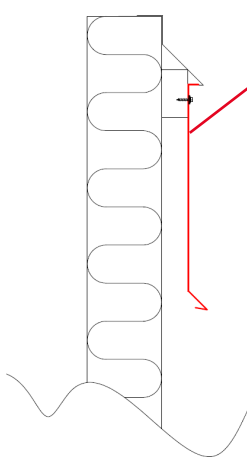
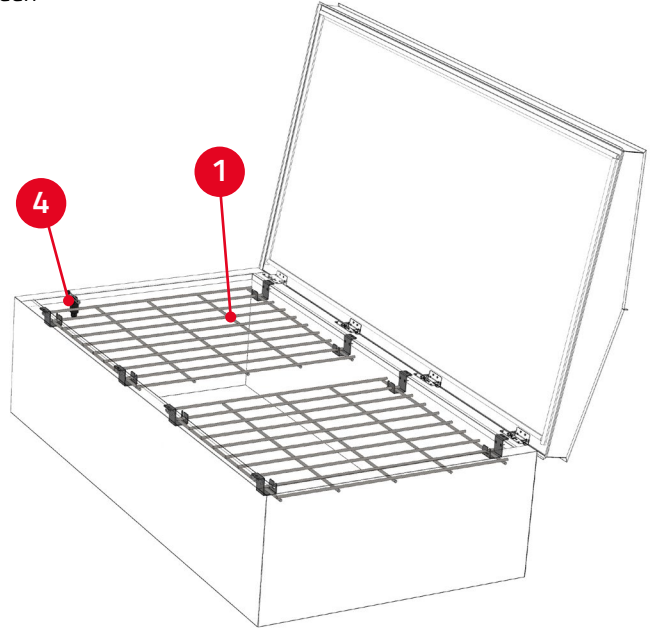
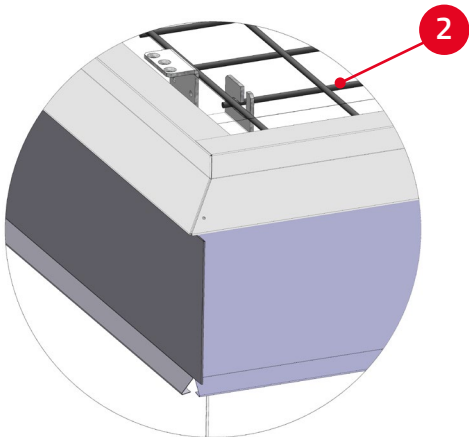
### Mineraalivillaeristeinen Orivent T1, Orishaft - savunhallintakanavaan liitettävissä

- Liitetään Orishaft-savunhallintakanavaan ponttiliitoksella
- Vaivatonta tapa tehdä korkeita jalustoja 1100 mm jaksoissa
- Yhdessä Orishaft-kanavan kanssa muodostaa EI60-läpiviennin, kun tuotteiden liitospaikka on kattopinnan yläpuolella
  - Katso tarkemmat mittamahdollisuudet ja lisätiedot [Orishaft-tuotekortista](#)
- Muilta osin samat ominaisuudet kuin edellisessä mineraalivillaeristeisessä Orivent T1:ssä



## OPTIOT

1. **Murtokalteri**, täyttää Finanssialan turvallisuusohjeen "Rakenteellinen murtosuojaus III" vaatimukset
2. **Putoamissuoja**, Ympäristöministeriön asetus rakennusten käyttöturvallisuudesta 1007/2017 edellyttää putoamissuojauksen järjestämistä
3. **Vesipelti**
4. Erillinen **rajakytkin** 230 VAC esim. kiinteistön valvontaan
5. Muut RR-värisävyt ulkopintaan



ORIVENT BIM-OBJEKTIT  
Lataa käyttövalmiit 3D-mallit ProdLib-tuotekirjastosta



102024