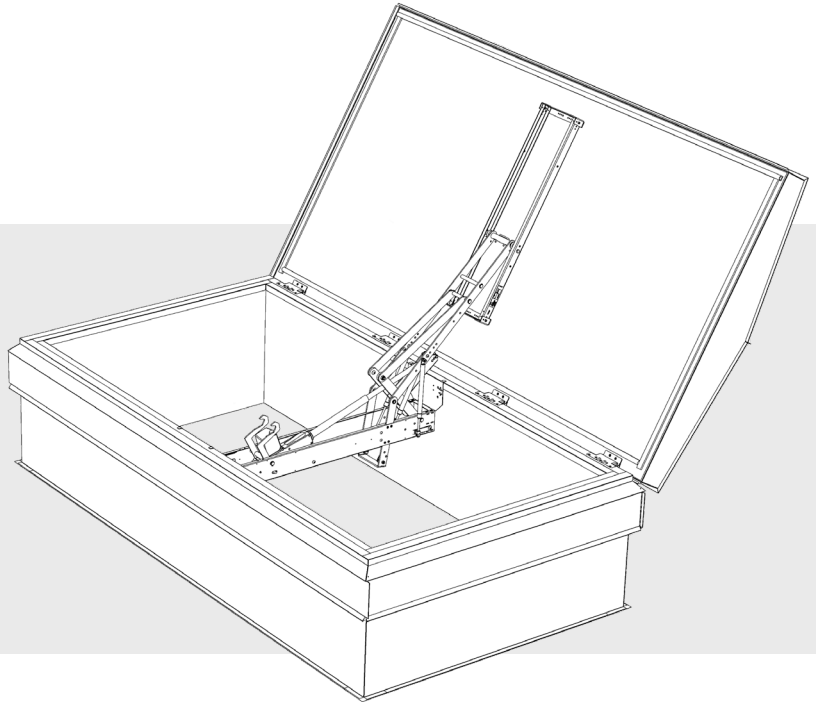


# ORIVENT 23

## Savunpoistoluukku



### KESKEISET OMINAISUUDET

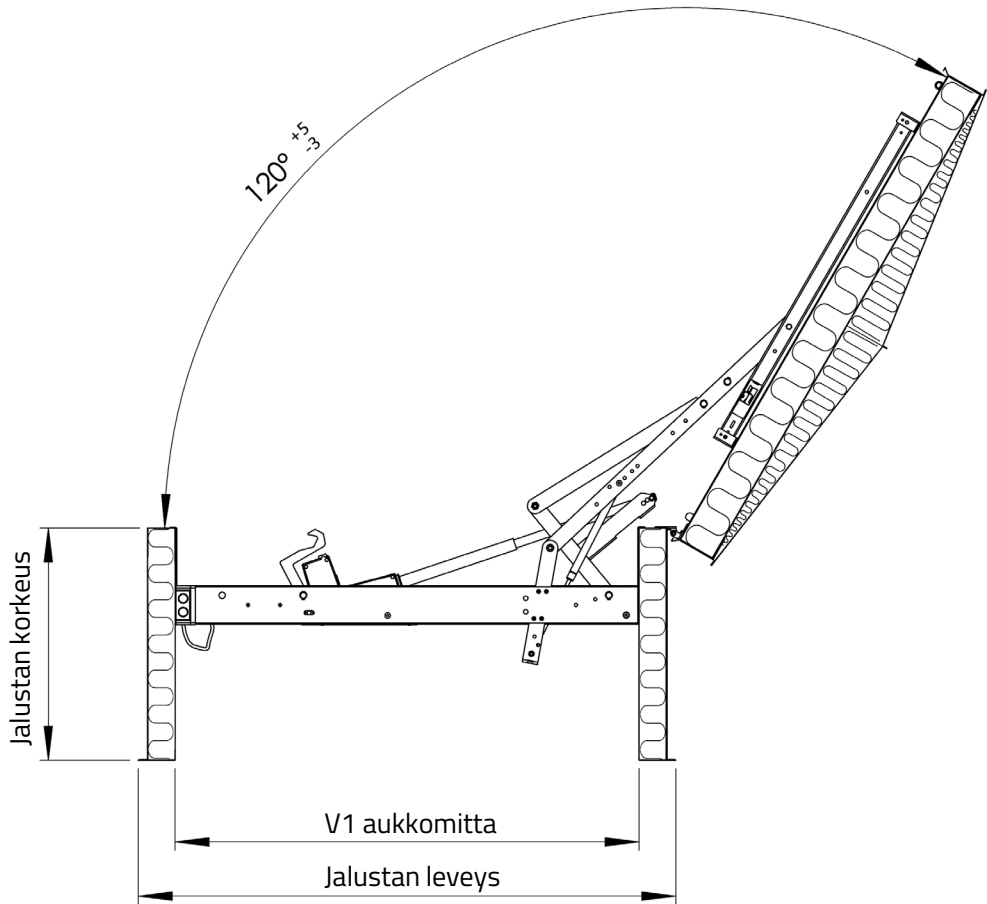
- Saatavilla moottoritoimisena (m) ja kaasujousitoimisena (g)
- Soveltuu sekä savunpoistoon että päivittäistuuletukseen (moottoriavaajat)
- Testattu ja CE-merkitty EN 12101-2 standardin mukaisesti
- Rakenteen keskimääräinen lämmöneristävyys (U-arvo) 0,92 W/m<sup>2</sup>K
- Paloluokka B600<sub>30</sub>
- Lumikuorma SL 500
- Tuulikuorma kiinniasennossa WL 1500
- Luotettavuus Re 50 kaasujousiavaajalla, Re 100 moottoriavaajalla
- $R_w(C;C_{tr}) = 34$  dB

### RAKENNE JA MATERIAALIT

- Runko kuumasinkittyä ohutlevyprofiilia
- Ulko- ja sisäpinta kuumasinkittyä ohutlevyä
- Nopealla toimituksella saatavat sävyt RR 20, 21, 22 ja 23
- Eristeenä mineraalivilla, paksuus jalustassa 70 mm ja kannessa 100 mm
- Vaihtoehdot kannelle: tasokansi kalteville katoille ja matalaharjainen kansi vaaka-asennukseen
- Toimitus sisältää palonkestävän kytkentärasian

### SOVELTUVUUS

- Katon kaltevuus maks. 1:3, kaasujousiavaajalla 1:4
- Moottoriavaajat: kuivien ja lämmitettyjen tilojen kattorakenteet
- Kaasujousiavaajat: myös lämmittämättömien tilojen kattorakenteet
- Asennettavissa myös paikalla tehtyyn jalustaan

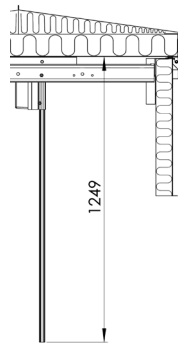
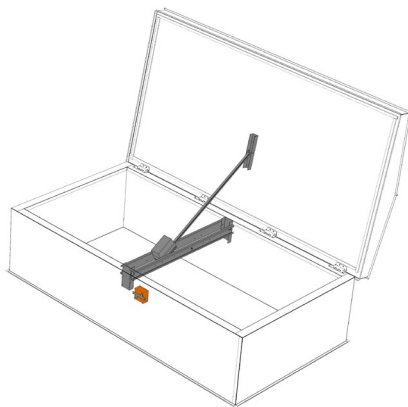
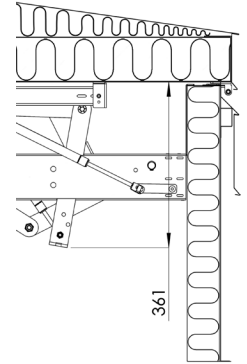
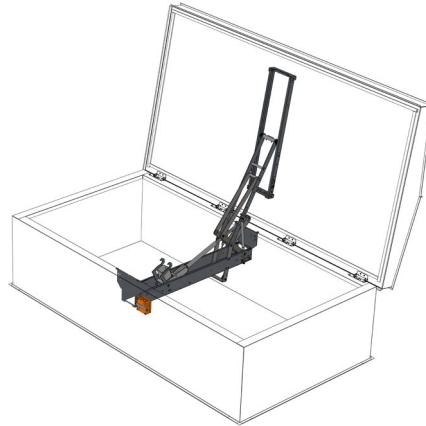


Nimelliskoko, V1 aukkomitta	Jalustan ulkomitta	Jalustan korkeudet	Avaajavaihtoehdot  nv = nivelvarsi ht = hammastanko kj = kaasujousi	Luukun paino (sis. nv-avaaja ja murtokalteri) h900 mm kg
mm	mm	mm		
900 x 900	1080 x 1080	200, 400, 750, 900	nv, ht, kj	126
900 x 1200	1080 x 1380	200, 400, 750, 900	nv, ht, kj	141
900 x 1800	1080 x 1980	200, 400, 750, 900	nv, ht, kj	180
1000 x 1000	1180 x 1180	200, 400, 750, 900	nv, ht, kj	135
1000 x 2000	1180 x 2180	200, 400, 750, 900	nv, ht, kj	201
1200 x 1200	1380 x 1380	200, 400, 750, 900	nv, ht, kj	165
1200 x 1800	1380 x 1980	200, 400, 750, 900	nv, ht, kj	208
1200 x 2100	1380 x 2280	400, 750, 900	nv	229
1200 x 2400	1380 x 2580	400, 750, 900	nv	255
1500 x 1500	1680 x 1680	400, 750, 900	nv	190

## AVAAJALAITTEVAIHTOEHDOT

### Moottoritoiminen nivelvarsiavaaja

- Valmistaja tanskalainen Actulux A/S
- Käyttöjännite: 24 VDC, 48 VDC tai 230 VAC
- Matala virrankulutus: 3,0 A (24 VDC) ja 1,5 A (48 VDC)
  - 230 VAC tehonkulutus 65 W
- Avaajasta saatavissa lisävarusteena kiinni- ja aukiasennon tilaindikointi (maks. 30 VDC / 2 A)
- Suojaluokka IP 54
- Minimi jalustan korkeus 400 mm
- Soveltuu myös päivittäistuuletukseen (maks. 45°)
- Suljetaan savunpoistopainikkeelta
- Toimilaitteen alhaisin käyttölämpötila 0° C
- Toimitetaan luukkuun asennettuna
- Lisävarusteena manuaalinen hätäavausmahdollisuus katolta

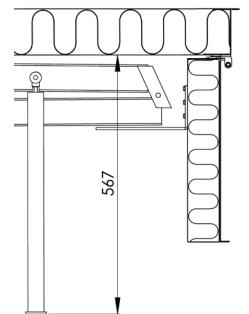
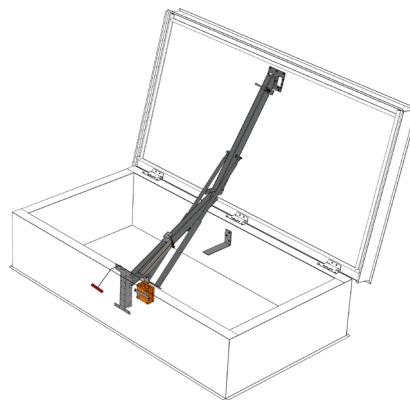


### Moottoritoiminen hammastankoavaaja

- Valmistaja saksalainen D+H Mechatronic AG
- Käyttöjännite: 24 VDC tai 230 VAC
- Matala virrankulutus 2,8 A (24 VDC)
- Suojaluokka IP 64
- Minimi jalustan korkeus 200 mm
- Soveltuu myös päivittäistuuletukseen (maks. 45°)
- Suljetaan savunpoistopainikkeelta
- Toimilaitteen alhaisin käyttölämpötila 0° C
- Toimitetaan irrallaan ja asennetaan luukkuun työmaalla

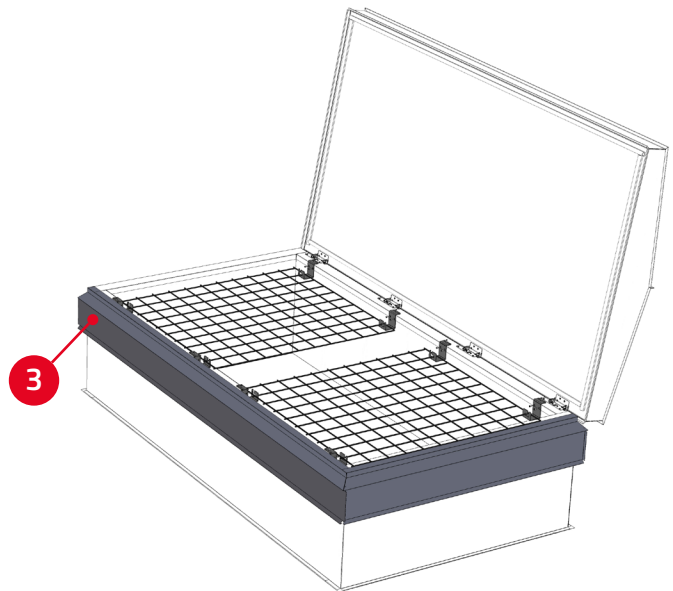
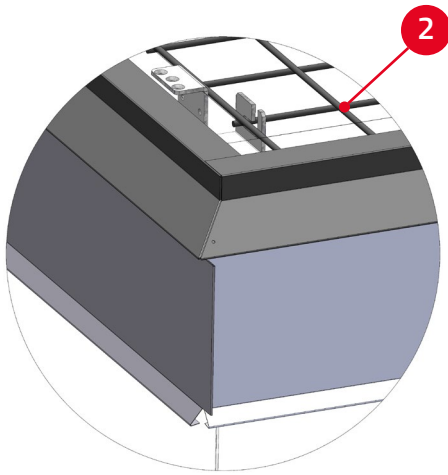
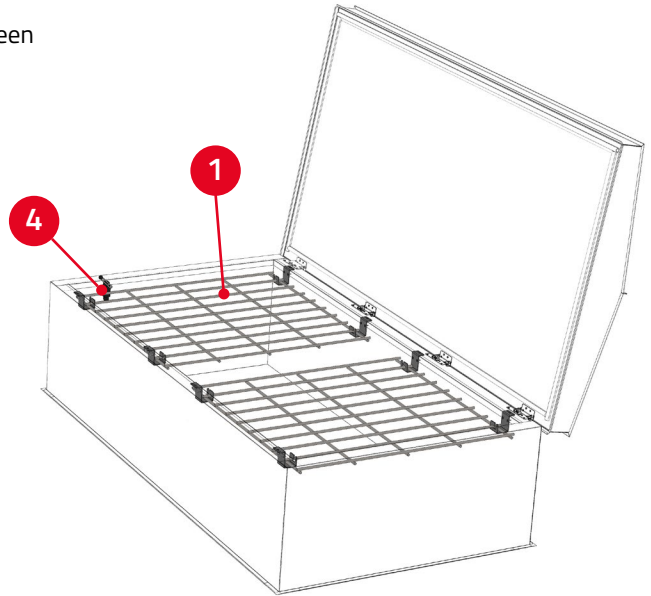
### Kaasujoinsiavaaja

- Valmistaja Kera Group Oy
- Käyttöjännite 24 VDC
- Erittäin matala virrankulutus 0,4 A
- Suojaluokka IP 20
- Automaattisesti laukeava lämpösulake +100° C
- Manuaalinen hätäavausmahdollisuus katolta
- Minimi jalustan korkeus 400 mm
- Suljetaan käsin katolta
- Toimilaitteen alhaisin käyttölämpötila -15° C



## OPTIOT

1. **Murtokalteri**, täyttää Finanssialan turvallisuusohjeen "Rakenteellinen murtosuojaus III" vaatimukset
2. **Putoamissuoja**, Ympäristöministeriön asetus rakennusten käyttöturvallisuudesta 1007/2017 edellyttää putoamissuojauksen järjestämistä
3. **Vesipelti** RR-värisävyissä
4. Erillinen **rajakytkin** 230 VAC esim. kiinteistön valvontaan
5. Muut RR-värisävyt
6. Täysin ruostumaton rakenne, avajavaihtoehdot: nivelvarsi ja kaasujousi



ORIVENT BIM-OBJEKTIT  
Lataa käyttövalmiit 3D-mallit ProdLib-tuotekirjastosta



102024