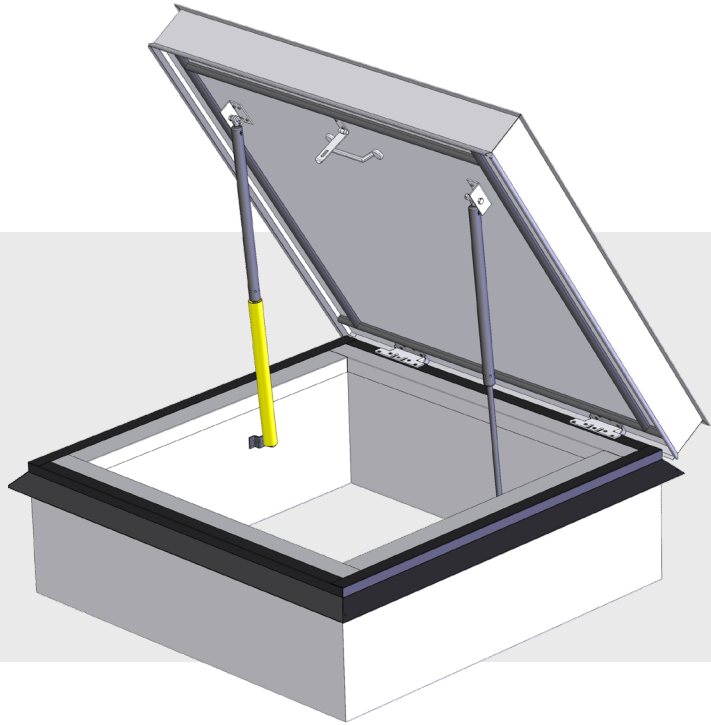


RA-LUUKKU

Uloskäyntiluukku



KESKEISET OMINAISUUDET

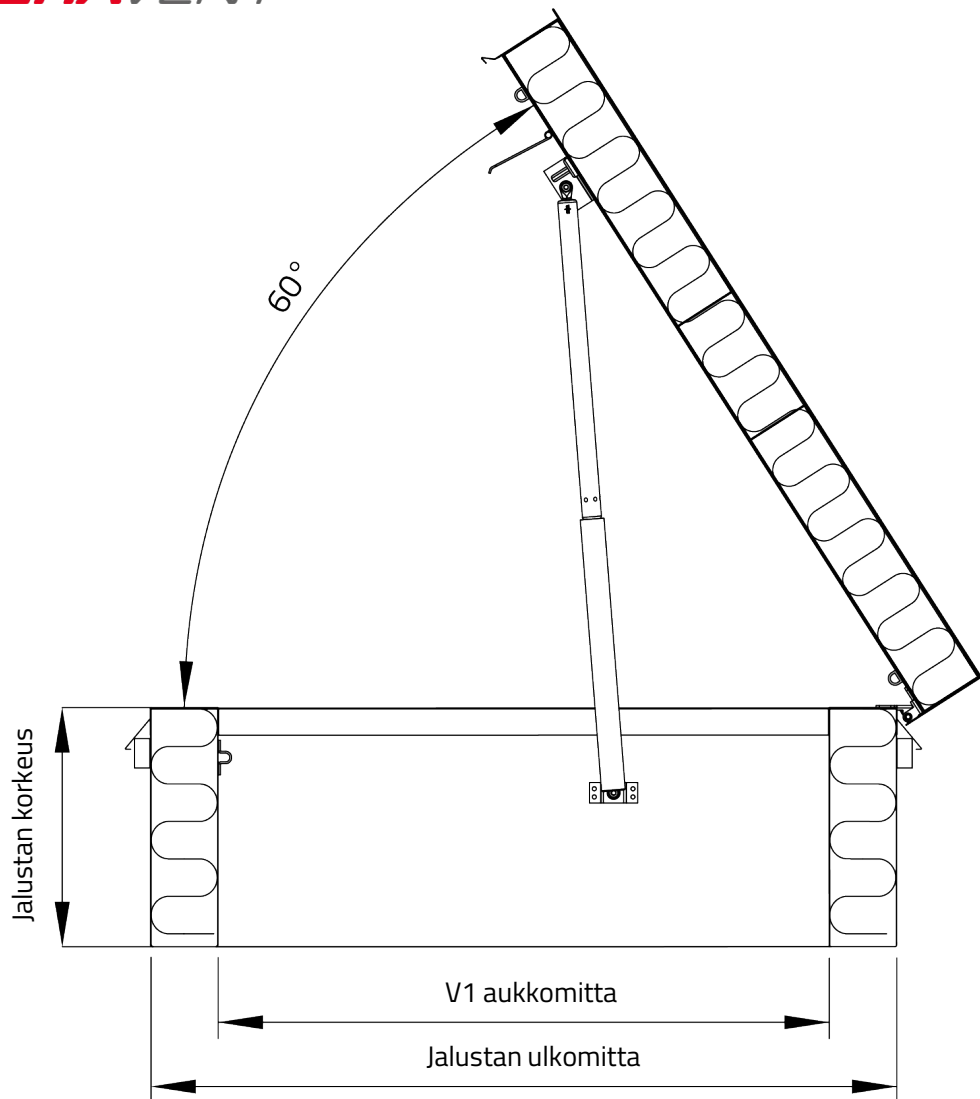
- Mahdollistaa katolle käynnin esim. ullakkotiloista tai portaiden yläpäässä olevalta tasanteelta.
- Kansi aukeaa noin 60 astetta, jolloin kannessa olevaan kahvaan on helppo tarttua suljettaessa.
- Kaasujousi lukittuu aukiasentoon → ei riskiä katolle jäämisestä.
- Kannen saa lukittua sisäpuolelta nivelsalvalla ja riippulukolla (lukko ei sisälly toimitukseen).
- Saatavilla useissa eri aukkomitoissa ja jalustan korkeuksissa. Kysy myös erikoismittoja.

RAKENNE JA MATERIAALIT

- Jalusta 100 mm mineraalivillalla varustettua sandwich-paneelia
- Kansi ohutlevyrakenteinen, paksuus 100 mm, eristeenä mineraalivilla.
- Vaihtoehtona tasakannelle matalaharjainen kansi täysin vaakasuoraan asennukseen
- Sisäpinta valkoinen, ulkopintaan saatavissa RR-sävyiset värivalmiit ohutlevyt. Vakiona RR23 ulkopinta, saatavilla myös muita RR-värisävyjä.

SOVELTUVUUS

- Kuivien ja lämmitettyjen tilojen kattorakenteet

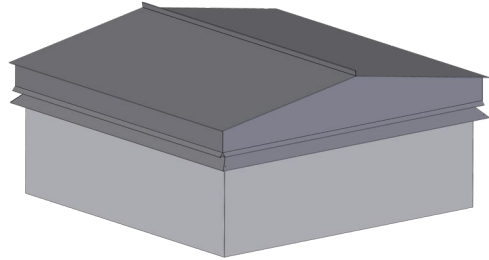
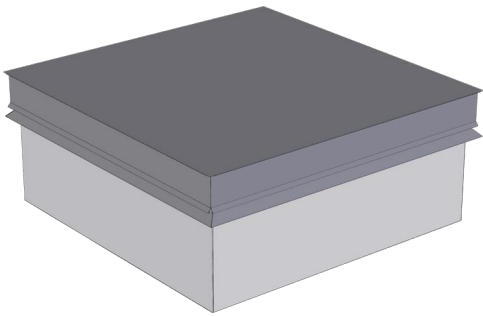


Nimelliskoko, V1 aukkomitta	Jalustan ulkomitta	Jalustan korkeudet	Luukun paino (tasokansi) h1100
mm	mm	mm	kg
600 x 600	800 x 800	350, 750, 1100	93
800 x 800	1000 x 1000	350, 750, 1100	122
900 x 900	1100 x 1100	350, 750, 1100	133
1000 x 1000	1200 x 1200	350, 750, 1100	143

ASENNUSVAIHTOEHTOJA

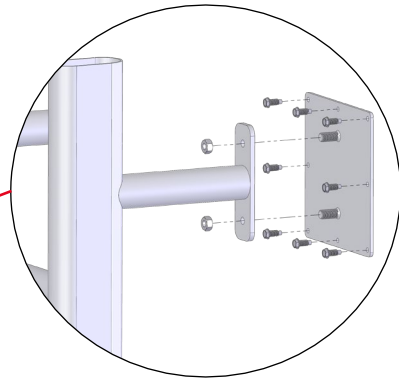
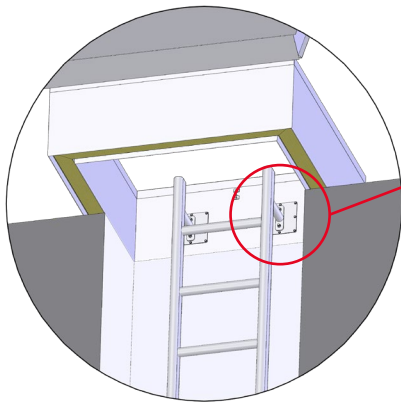
Kansivaihtoehdot

- Tasokansi loiville katoille
- Harjamainen kansi täysin vaakasuoraan asennukseen



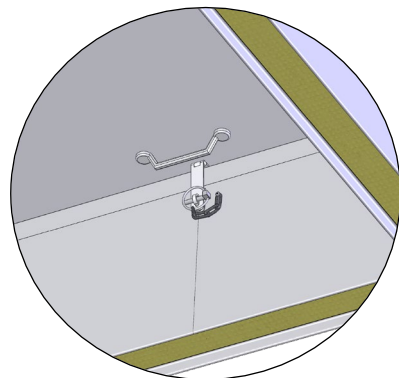
Tikkaiden asennus

- Tikkaat on mahdollista kiinnittää RA-luokun jalustaan käyttämällä erillistä asennuslevyä, joita on saatavilla tikasvalmistajilta.
- HUOM! Noudata tikasvalmistajan kulloinkin asettamia ohjeita.



Kannen lukitus

- Kansi lukitaan sisäpuolelta. Lukitussalpa sisältyy toimitukseen.
- Riippulukko ei sisälly toimitukseen.
- Riippulukon sangan maksimipaksuus n. 8 mm.



OPTIOT

1. **Vesipelti** RR-värisävyissä
2. **Rajakytkin** 230 VAC esim. kiinteistön valvontaan
3. Muut **RR-värisävyt** ulkopintaan
4. **Ponttiliitos** jalustan alapäässä, jolloin tuote on liitettävissä lähes saumattomasti Orishaft-savunhallintakanavaan.

