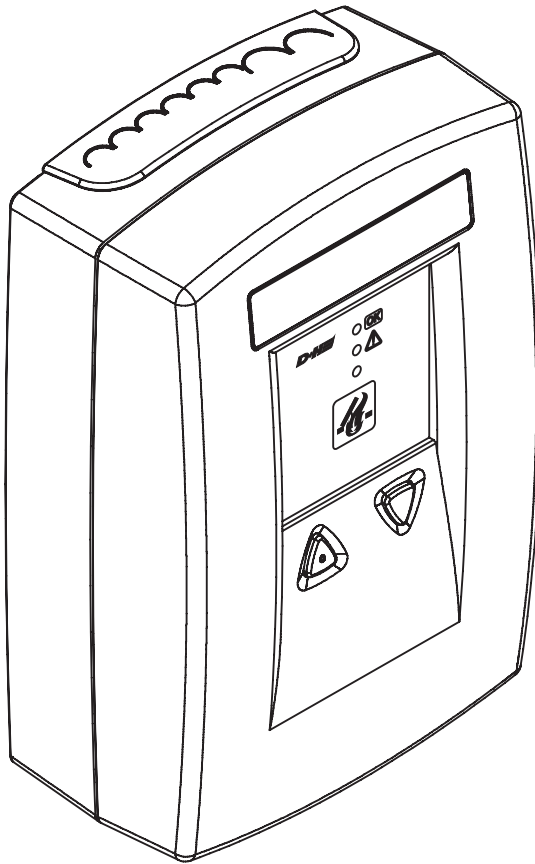




D+HE

RZN 4503-T

CE



G 509006
approval-no. (orange)
Hyväksymisnro
(oranssi)



0786 - CPD - 50435
EN 12101-10 : 2005/AC:2007
conform



B 08 08 22802 025
certificate-no.
Todistuksen nro



CNBOP-PIB
0846/2010



CNBOP-PIB
2727/2010



AT-0401-0263/2009

fi	Sisällysluettelo	Sivu	2
	Alkuperäiset ohjeet	Sivu	3

Sisällysluettelo

Johdanto / Rakennekaavio	3
Määräystenmukainen käyttö / Turvallisuusohjeet	4
Savunpoistoluukku.....	4
Huoltoajastin	4
Tärkeitä määräyksiä / Kunnossapito ja puhdistus	4
Vaatimustenmukaisuusilmoitus / Hävittäminen.....	4
Tekniset tiedot.....	5
24 V- varavirransyöttö.....	5
Piktogrammin selitys.....	5
Savunpoistokeskuksen asennus	6
Käyttöelementtien yleiskuva	7
Emolevyn kuva	7
DIP-kytkimen säädöt.....	8
D+H -savunpoistojärjestelmien kaapelit / Kaapelointikaavio	9
230 V syöttö	10
Liitännän yleiskuva	10
Savunpoistopainikkeen liitäntä	11
Paloilmoittimen liitäntä, Paloilmoitinlaitteen liitäntä.....	12
Katkaisutila	12
Käyttölaitteet	12
Käyttöönotto-ohjeita	13
Käyttö	14-16
Tarkastus / Huolto	17

Johdanto

D+H Service- und Vertriebspartner

Rakennuksen turvallisuus ei lähde vain tuotteesta. Turvallisuus lähtee ennenkaikkea pätevyydestä. Kaikki D+H Service- ja Vertriebspartner-yritykset ovat sertifioituja ja säännöllistä koulutusta saavia savunpoiston ammattilaisia. Yhteistyössä valmistajan D+H Mechatronic AG:n kanssa ne toteuttavat laajoja järjestelmäratkaisuja savunpoistoon ja luonnolliseen rakennuksen ilmanvaihtoon. Ratkaisuihin kuuluvat kaikenlainen tuki ja jatkuva laadunvarmistus projektin kaikissa vaiheissa: neuvonnasta, suunnittelusta, projektinnista asennukseen, käyttöönottoon, kunnossapitoon ja huoltoon. Näin täytetään korkeimmat kansalliset ja kansainväliset laatustandardit luotettavasti.

Asennus ja käyttöönotto

D+H Service- und Vertriebspartnerin kattava verkosto huolehtii ammattimaisesta asennuksesta ja käyttöönotosta. Yhteistyökumppanimme takaavat, että D+H tuotteita asentavat vain koulutetut ja kokeneet asentajat teknisten sääntöjen ja määräysten mukaan. Henkilökohtainen luovutus ja käyttäjien opastus mukaanluettuna.

Huolto ja kunnossapito

Jokainen rakennuksenhaltija on vastuussa turvalaitteistojensa toimintavarmuudesta. Laitteen jatkuvasta käyttövalmiudesta huolehtii säännöllinen ja ammattimainen huolto. D + H Service- und Vertriebspartner on savunpoiston ammattilaisena pätevyitynyt huoltoon. Rakennuksenhaltija voi aina todistaa huoltosopimuksella tehneensä velvollisuutensa.

Laatutakuu

Saat laajennetut takuupalvelut kaikille D + H:n savunpoistojärjestelmille, jotka D+H Service- und Vertriebspartner asentaa ja huoltaa säännöllisesti. Ota yhteyttä paikalliseen D+H Service- und Vertriebspartneriin.

Aina lähelläsi

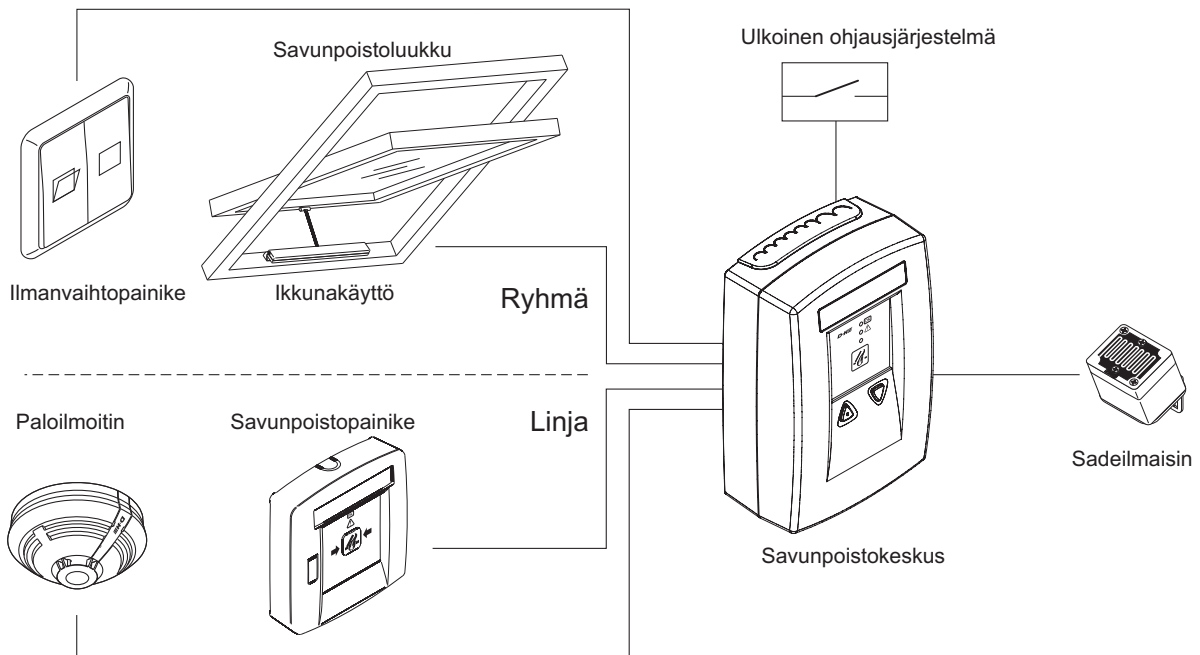
Meillä on omia toimipisteitä ja yhteistyökumppaneita kaikkialla maailmassa.

Etsitkö D + H partneria paikkakunnaltasi?

Vieraile nettisivustollamme:

www.dh-partner.com

Rakennekaavio



Määräystenmukainen käyttö

- Savunpoistolaitteen ohjaus erityisesti rapputiloja varten
- Mikroprosessorin ohjaama keskus
- 1 linja, 1 ryhmä
- 3A käyttövirta
- Mukavuustoiminnot päivittäiselle ilmanvaihdolle
- Vain sisäasennukseen sopiva

Savunpoistoluukku

Savukaasujen pitäisi virrata tulipalossa savunpoistolaitteen luukusta mahdollisimman esteettä ulos. Aukon koolla, laadulla ja järjestyksellä on ratkaiseva merkitys tehokasta vaikutusta varten. Nämä vaatimukset on säädetty kunkin maan asiaankuuluvissa määräyksissä. Lisätietoja on saatavissa osoitteesta www.rwa-heute.de. Savunpoistoluukku pitäisi säätää yhdessä paloviranomaisen kanssa.

Tärkeitä määräyksiä

On noudatettava VDE 0833 määräyksiä hälytyslaitteista, VdS 2221, VDE 0100 sähkölaitteista, DIN 18232 savunpoistolaitteista, paikallisen palokunnan ja energianhuoltoyhtiöiden määräyksiä verkkoliitännälle.

Vaatimustenmukaisuusilmoitus (CE)

Ilmoitamme olevamme yksin vastuussa siitä, että alempana "Tekniset tiedot" -kohdassa kuvattu tuote vastaa seuraavia määräyksiä:

2014/30/EU, 2014/35/EU, EU 305/2011

Tekniset asiakirjat:
D+H Mechatronic AG, D-22949 Ammersbek

Thomas Kern
Johtokunta
21.04.2015

Maik Schmees
Prokuristi, Tekninen johtaja

Turvallisuusohjeet

Käyttöjännite 230 VAC!

Sähköiskusta johtuva loukkaantumisvaara!

- Liitännän saa tehdä vain sähköalan ammattilainen
- Vain sisäasennukseen sopiva
- Käytä vain muuttamattomia D+H -alkuperäisosa

Huoltoajastin

N. 14 - 16 kuukauden kuluttua keskus ilmoittaa laitteen myöhässä olevasta huollosta.

Keltainen ilmoitus "häiriö" keskuksessa ja savunpoistopainike alkaa vilkkua.

Savunpoistolaitteen häiriö näytetään vihreän LED-lampun sammumisella RT 45:ssa.

Ilmanvaihtotoiminto AUKI voidaan sitoa ajastimen esisäätöön huoltoajan mentyä umpeen (n. 14 - 16 kk).

Huomio: Ajastimen nollauksen voi tehdä vain laitteen valmistajan valtuuttama alan yritys.

Kunnossapito ja puhdistus

Tarkastus ja huolto on tehtävä D+H:n huolto-ohjeiden mukaan.

Vain alkuperäisiä D+H-varaosia saa käyttää.

Kunnossapidon tekee vain D+H.

Pyyhi likaisuudet puhtaalla, pehmeällä pyyhkeellä.

Älä käytä puhdistus- tai liuotusaineita.

Hävittäminen

Sähkölaitteet, tarvikkeet ja pakkaukset pitää toimittaa ympäristöystävälliseen kierrätykseen.

Älä heitä sähkölaitteita talousjätteisiin.

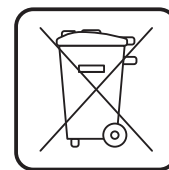
Vain EU-maille:

EY:n antaman määräyksen

2012/19/EU mukaisesti sähkö- ja

elektroniikkalaiteromusta ja sen soveltamisesta kansalliseen lainkäy-

täntöön ei käyttökelvottomia sähkölaitteita tarvitse kerätä erikseen.



Tekniset tiedot

Tyyppi	RZN 4503-T
Syöttö Teho Valmiustilateho	230 VAC, 50 Hz, +10%, -15% 100 VA < 5 W
Lähtöjännite Jännösaaltoisuus Sall. lähdön nimellisteho Linjojen / ryhmien* määrä Paloilmoitin / Linja Savunpoistopainike / Linja Virta per ryhmä **	24 VDC $U_{ss} < 0,5 V; < 1 \%$ 3 A 1 / 1 maks. 14 erä maks. 8 erä maks. 3 A
Käyttötapa - Valvonta - Hälytys / ilmanvaihto Kotelo Väri Suojaustapa Suojausluokka Lämpötila-alue Mitat LxKxS VdS-hyväksymisnro	jatkuvan käytön lyhytaikainen käyttö (30%) alumiini oranssi, harmaa, punainen, sininen, keltainen IP 30 II (toiminnan maadoitus) -5 ... +40°C 156 x 232 x 83 mm G 509006 (vain oranssi)
* D+H High-Speed-käyttölaitteita (HS) tuetaan. ** Keskuksen kokonaisvirta ei saa ylittyä.	

24 V- varavirransyöttö

Varavirran syöttöaika: 72 tuntia.

**Käytä vain VdS-hyväksytytjä
akkumulaattoreita!**

1 x 12V / 3,4 Ah $\pm 15 \%$ (Tyyppi 8)

D+H hälytysvälineiden liitännä
3A:n kokonaisvirtaa ei saa ylittää, mahdoll.
käyttövirran pienentäminen 72 tuntia kestävä
varavirran syöttö voidaan alittaa hälytyksessä.
Kokonaislepovirta (hälytysvälineet ja +N) eivät saa
ylittää 0,25 A.







Akun valvonta TD

T Akun lämpötilaohjattu lataus

D Discharge control = purkautumisen valvonta
Sähkökatkoksessa tai akun syväpurkauksessa
keskus kytkeytyy pois päältä.

Tässä tapauksessa ei savunpoisto ole enää
taattu. Myöskään häiriötä ei enää näytetä.

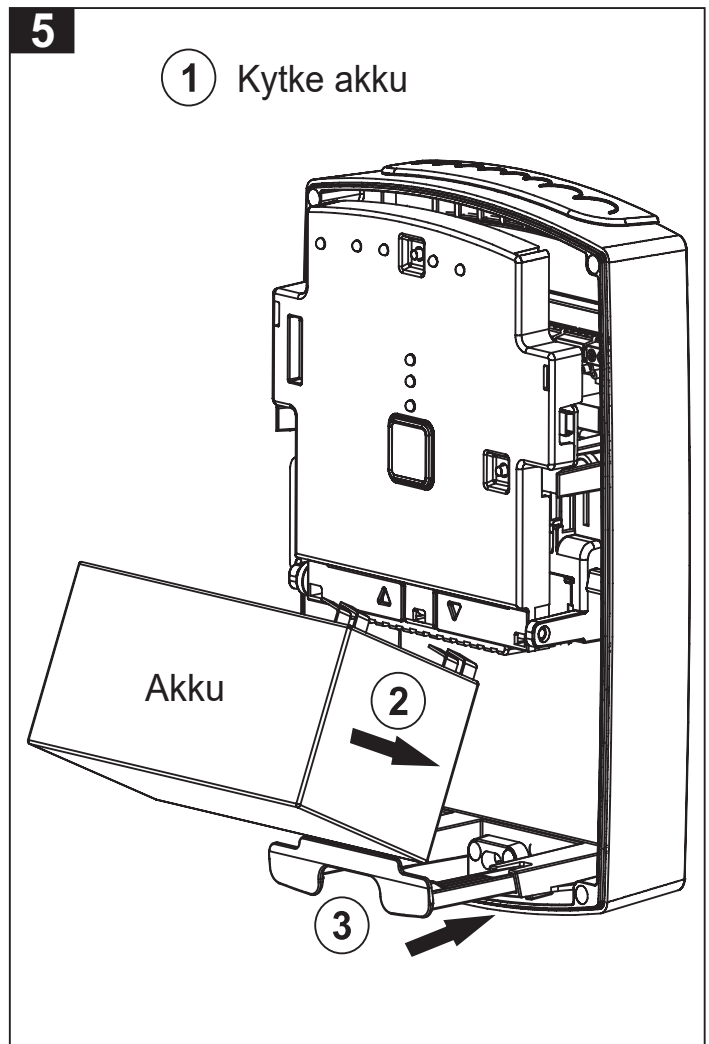
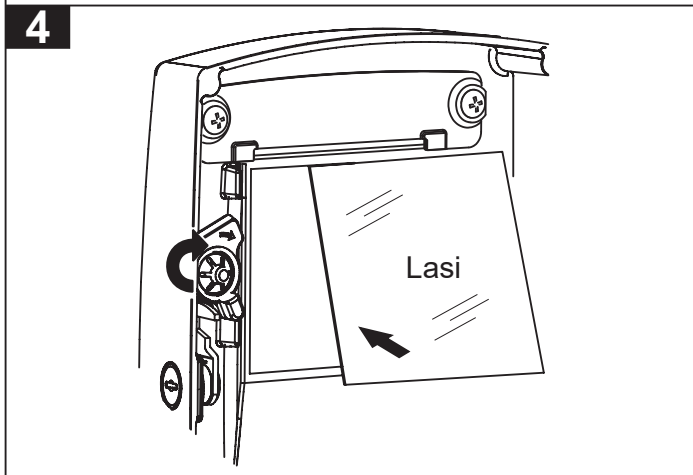
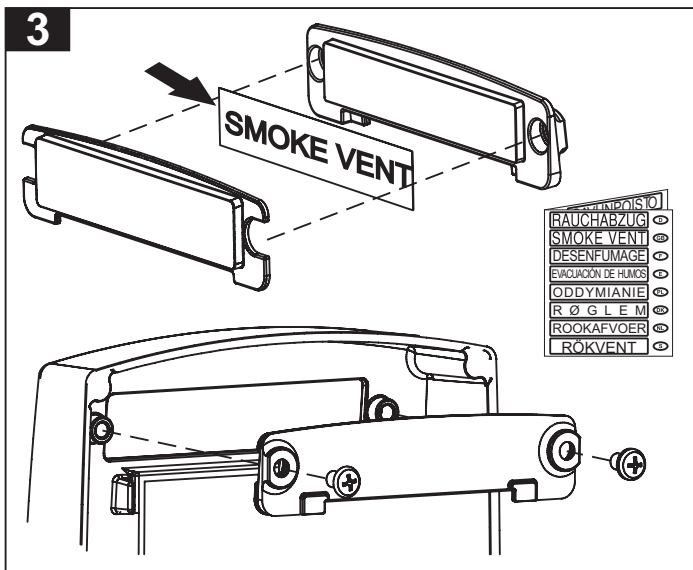
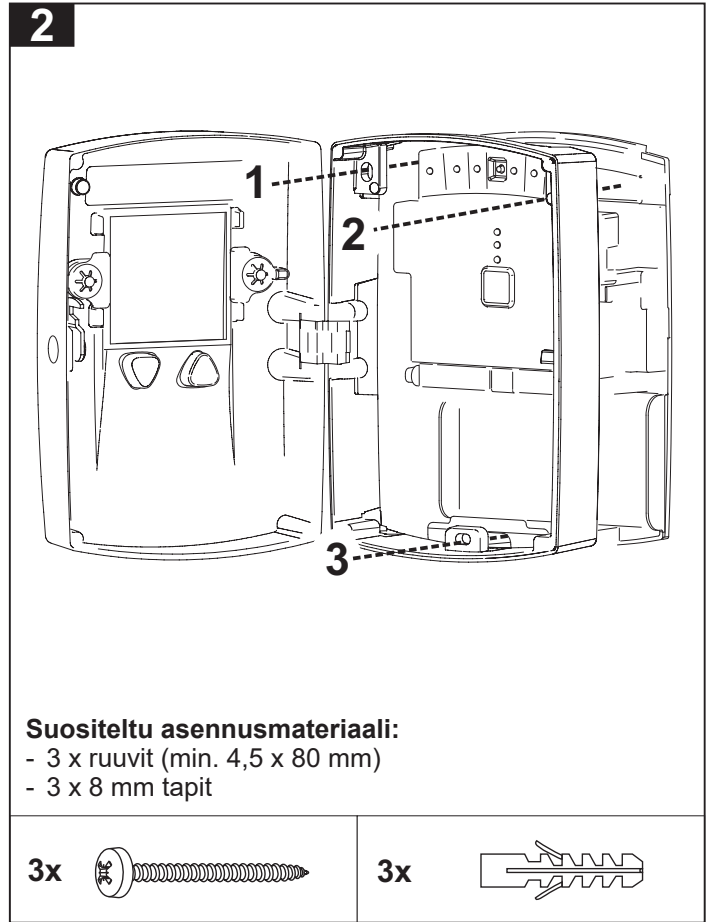
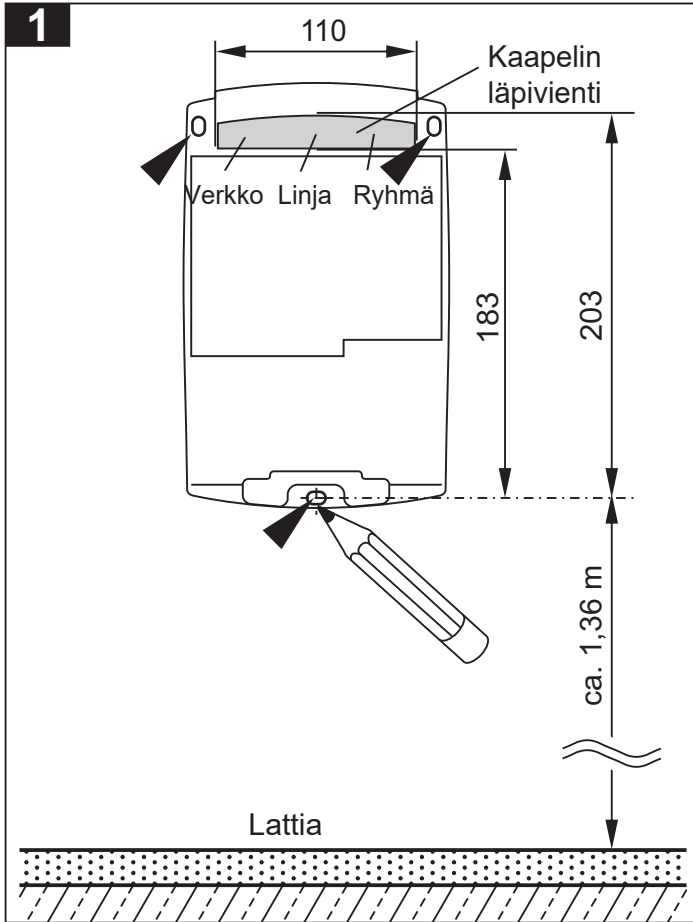
Piktogrammin selitys

	Savunpoistolaitteen hälytys
	Häiriö
	Keskus ok
	D+H Ikkunakäyttö
	Verkko olemassa
	Ilmanvaihtopainikkeen toiminto "AUKI"
	Ilmanvaihto- / savunpoistopainiketoiminto "KIINNI"
	Maasulku

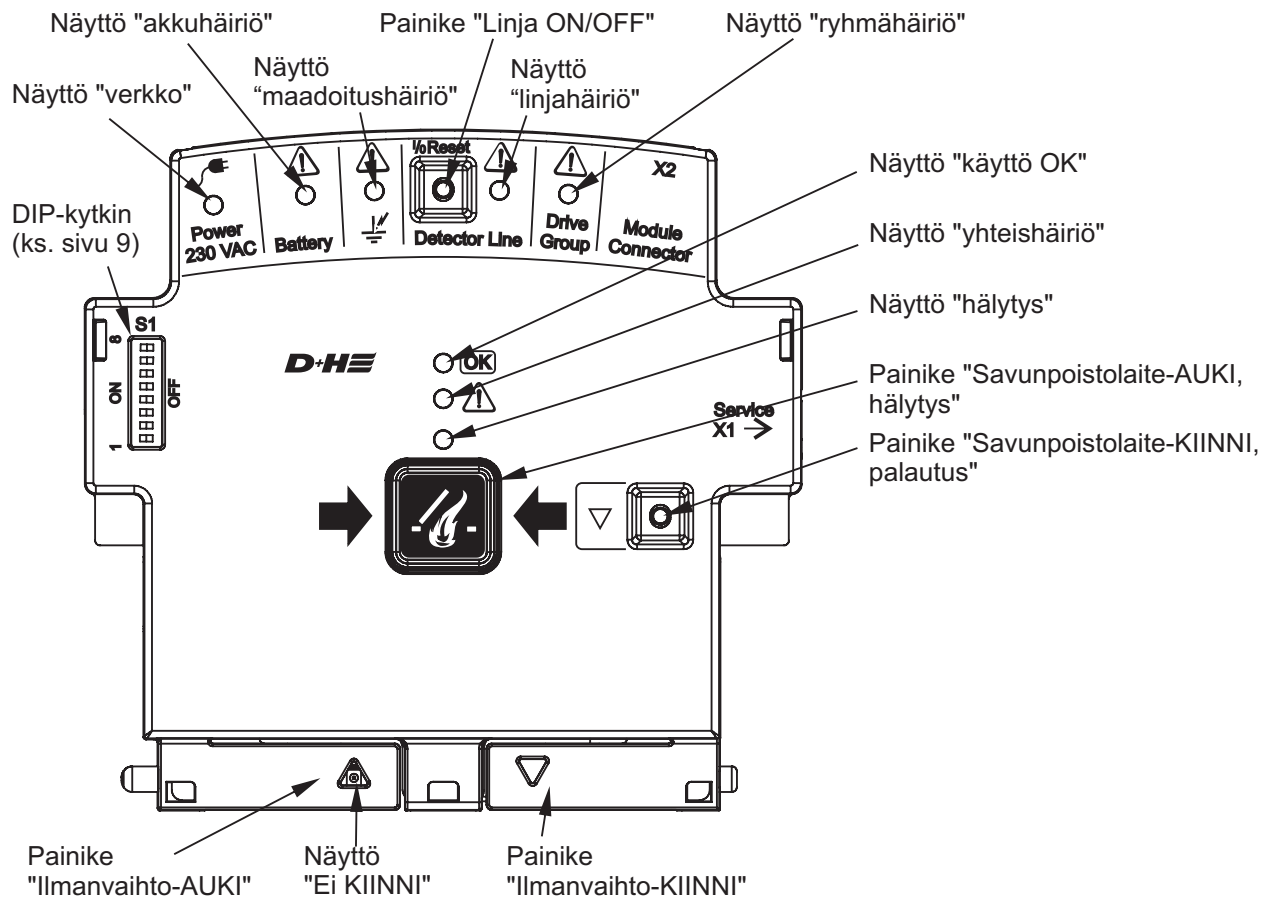
Tulipalon tunnistuselementti

Ohjauspaneelissa on sisäinen mittauslaite
ohjauspaneelin sisälämpötilan valvontaa varten.
Jos sisälämpötila ylittää 72°C joka johtuu
ohjauspaneelin välittömässä läheisyydessä olevan
tulipalon säteilylämmöstä, tulee
savunpoistokeskukseen hälytys ja
savunpoistojärjestelmään kytkeytyt luukut avataan.

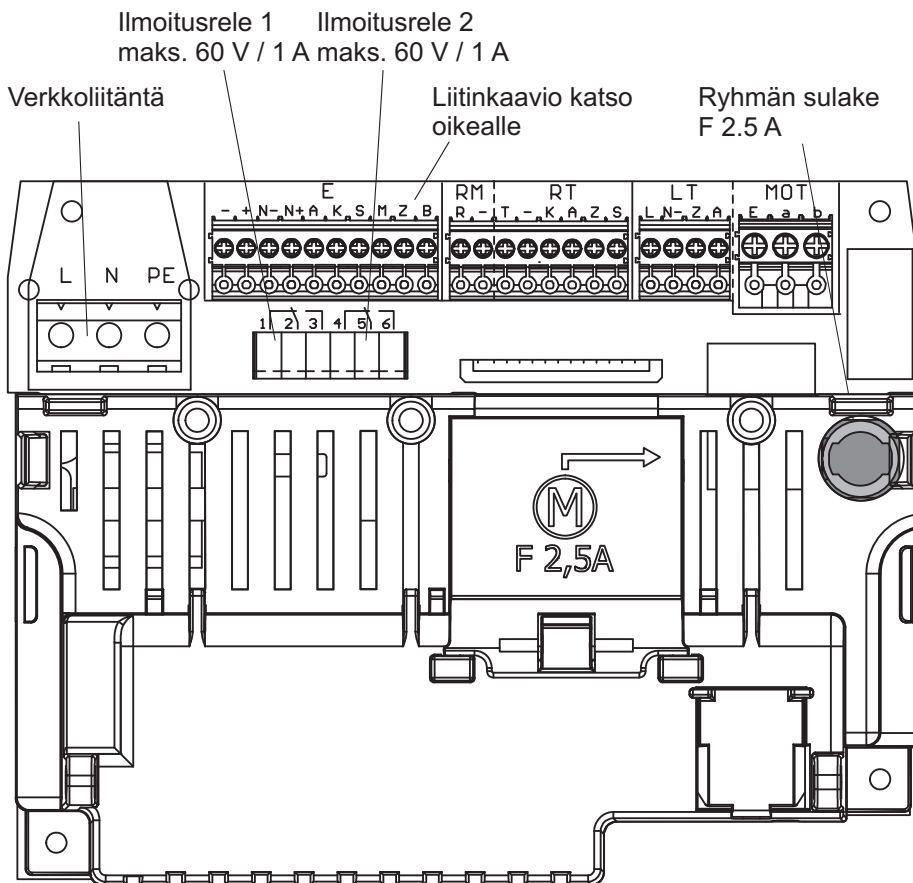
Savunpoistokeskuksen asennus



Käyttöelementtien yleiskuva

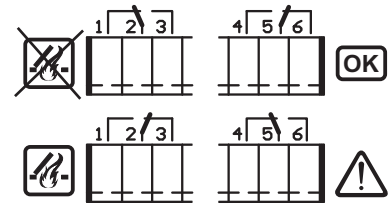


Emolevyn kuva



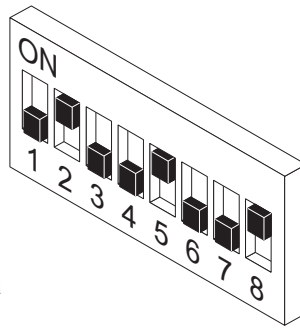
Ilmoitusrele

Tehtaan säädöt



- : varavirran syöttämä potentiaali -
- + : varavirran syöttämä potentiaali +
- N- : ei varavirran syöttämää potentiaalia -
- N+ : ei varavirran syöttämää potentiaalia +
- A : Yhteishälytys
- K : Valvonta
- S : Yhteishäiriö
- M : Tartuntamagneettien ohjaus
- Z : Tulo, keskustoiminto, Ryhmän sulkeminen
- B : Paloilmoitinkeskus-tulo

DIP-kytkimen säädöt



Toimitustila

1 = ON	Käyttölaitteet sulkeutuvat yhdellä ilmanvaihtopainikkeen painalluksella.
1 = OFF	Käyttölaitteet sulkeutuvat vain niin kauan, kun ilmanvaihtopainiketta tai savunpoistolaitteen painiketta pidetään painettuna.
2 = ON	Käyttölaitteet avautuvat yhdellä ilmanvaihtopainikkeen AUKI-painalluksella.
2 = OFF	Käyttölaitteet avautuvat vain niin pitkään, kun ilmanvaihtopainiketta pidetään painettuna.
3 = ON	Linjahäiriössä (esim. katkennut painikekaapeli tai puuttuva päätevastus) kytketään keskus hälytykselle, ts. savunpoisto avautuu.
4 = ON	Ryhmähäiriössä (esim. katkennut valvontakaapeli) kytketään keskus hälytykselle, ts. savunpoisto avautuu. Yhdessä silmukoidun maksimilämpöilmaisimen kanssa (esim. THE4) on DIP-kytkimen 8 oltava ON-asennossa.
5 = ON	käyntiajanrajoitin ilmanvaihdossa (vain kun DIP-kytkin 2 = ON) Kun ilmanvaihtopainiketta painetaan avautumissuuntaan, käyvät käyttölaitteet tehdassäädöllä 30 sekunnin ajan. PDA-huoltotyökalulla voidaan käyntiaikaa muuttaa.
6 = ON	ilmanvaihtoajan rajoitin (vain kun DIP-kytkin 1 = ON) Ilmanvaihtoajan päätyttyä (tehdassäätö 10 min.) sulkeutuvat käyttölaitteet automaattisesti. PDA-huoltotyökalulla voidaan ilmanvaihtoaikaa muuttaa.
7 = ON	Sähkökatkos-KIINNI (vain kun DIP-kytkin 1 = ON) Kun virransyöttö sähköverkosta katkeaa, käyttölaitteet sulkeutuvat.
8 = ON	Integroidut ilmanvaihtopainikkeet on aktivoitu.
8 = OFF	Integroidut ilmanvaihtopainikkeet on deaktivoitu.

Seuraavat toiminnot ovat aktivoitavissa/deaktivoitavissa PDA-huoltotyökalulla:

- avautumiskäyntiajan jälkillipaisu (tehdassäätö: deaktivoitu)
- Ryhmä KIINNI hälytyksessä (tehdassäätö: deaktivoitu)
- Kahden paloilmioittimen riippuvuus (tehdassäätö: deaktivoitu)
- Savuilmaisinhälytyksen kaukopalautus (tehdassäätö: deaktivoitu)
- Lampputesti
- Hälytyksen jälkitahditus (tehdassäätö: aktivoitu)
Ohje: Hälytyksessä savunpoisto ohjataan AUKI-impulssilla joka toinen minuutti 30 min. ajan VdS 2581:n mukaisesti. Käyttölaitteen on liikuttava esteettömästi VdS 2580, kohdan 4.7 mukaisesti. Kaikki roto-käyttölaitteet täyttävät tämän edellytyksen.
- Ilmoitusrele voidaan varustaa seuraavilla ilmoituksilla:
Esihälytys, aikarajoitettu hälytys, hälytys aikaviiveellä, keskushälytys, akkuhälytys, linjahälytys, ryhmähälytys, sähkökatkos, maasulku, "keskus KIINNI" toimittaminen edelleen, "nollaa hälytys" impulssina, ryhmä sulkeutuu / sulkeutui pitempään = X sek.
(Tehdassäädöt: Ilmoitusrele 1 "hälytys", ilmoitusrele 2 "keskushäiriö")

D+H -savunpoistojärjestelmien kaapelit

Valittaessa ja asennettaessa kaapeleita on noudatettava sähköasennuksia ja tarvittavia turvalaitteita koskevia määräyksiä tai sähköjohtojen toimivuuden säilymistä koskevia ohjeita (esim. MLAR).

Ohje:

Markkinoilla olevan suuren valikoiman johdosta ei kaapeleille ole annettu tyyppimerkintää. Kysy D+H partneriltasi.

Kaapeliryhmä (keskus - käyttölaite)

Väh. 3 johdinta:

- 2 johdinta käyttölaitteen syöttöön
- 1 johdin kaapelinvalvontaan, jonka kautta myös savunpoistolaitteen pikakäytön (HS) signaali siirretään käyttökoneistoon. Kun DIP-kytkin 4 on ON-asennossa, ryhmää ohjataan häiriössä automaattisesti ja se avautuu.

Kaapelilinja (keskus - ilmainen)

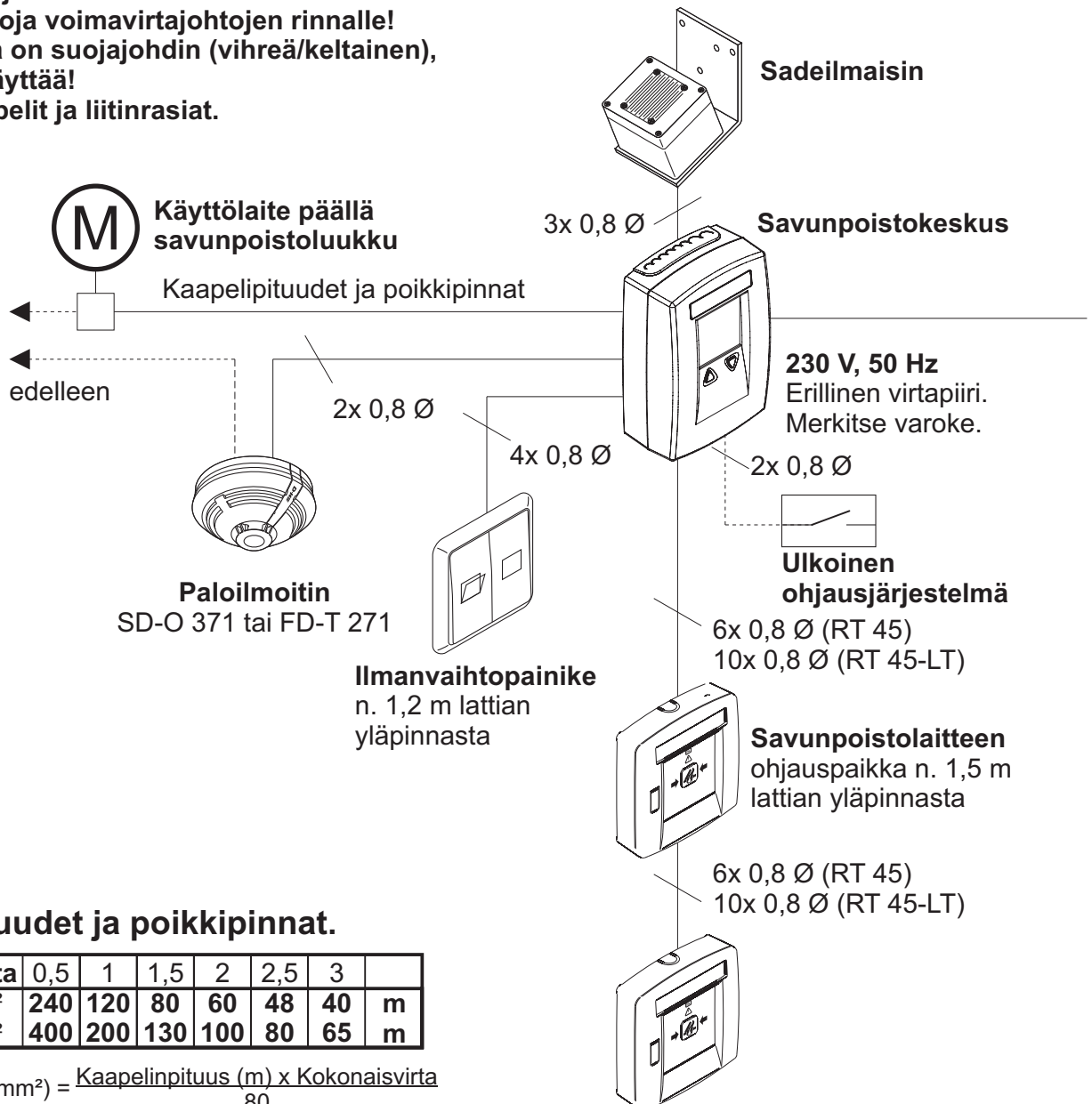
Kaapeleita valvotaan oikosulun ja häiriön osalta. Kun DIP-kytkin 3 on ON-asennossa, ryhmää ohjataan häiriössä automaattisesti ja se avautuu.

Kaapelointikaavio (malli)

Järjestelmän jännite 24 V!

Älä vedä johtoja voimavirtajohtojen rinnalle!
Jos johdossa on suojajohdin (vihreä/keltainen), sitä ei saa käyttää!

Merkitse kaapelit ja liitinrasiat.

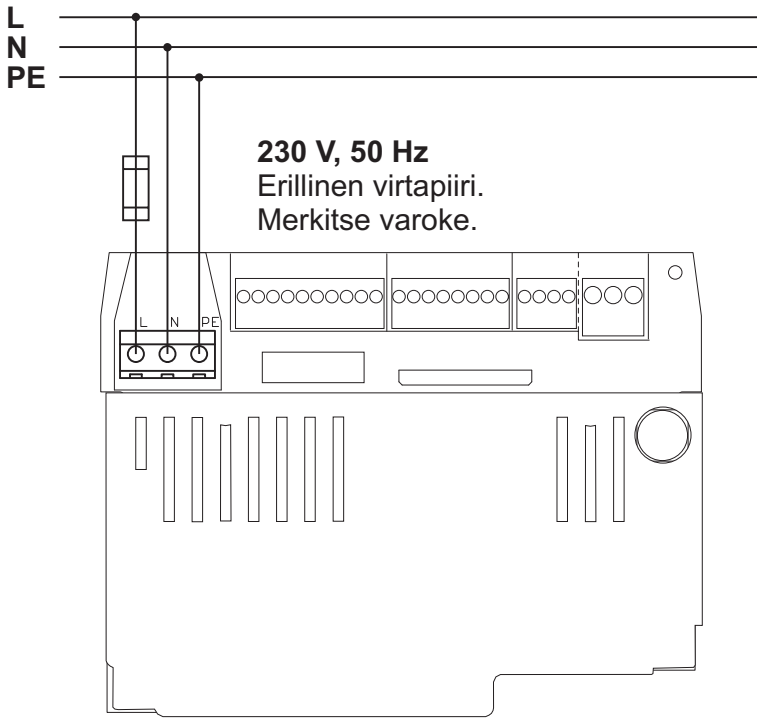


Kaapelipituudet ja poikkipinnat.

Kokonaisvirta	0,5	1	1,5	2	2,5	3	
3 x 1,5 mm ²	240	120	80	60	48	40	m
3 x 2,5 mm ²	400	200	130	100	80	65	m

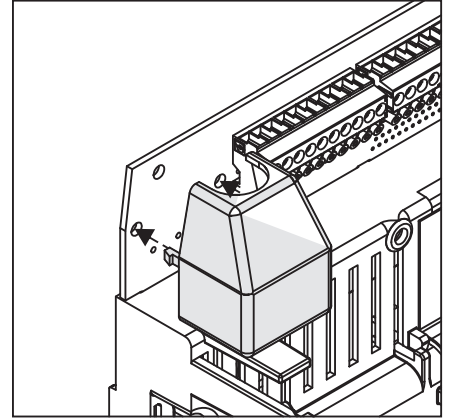
Poikkileikkaus (mm²) = $\frac{\text{Kaapelinpituus (m)} \times \text{Kokonaisvirta}}{80}$

230 V syöttö

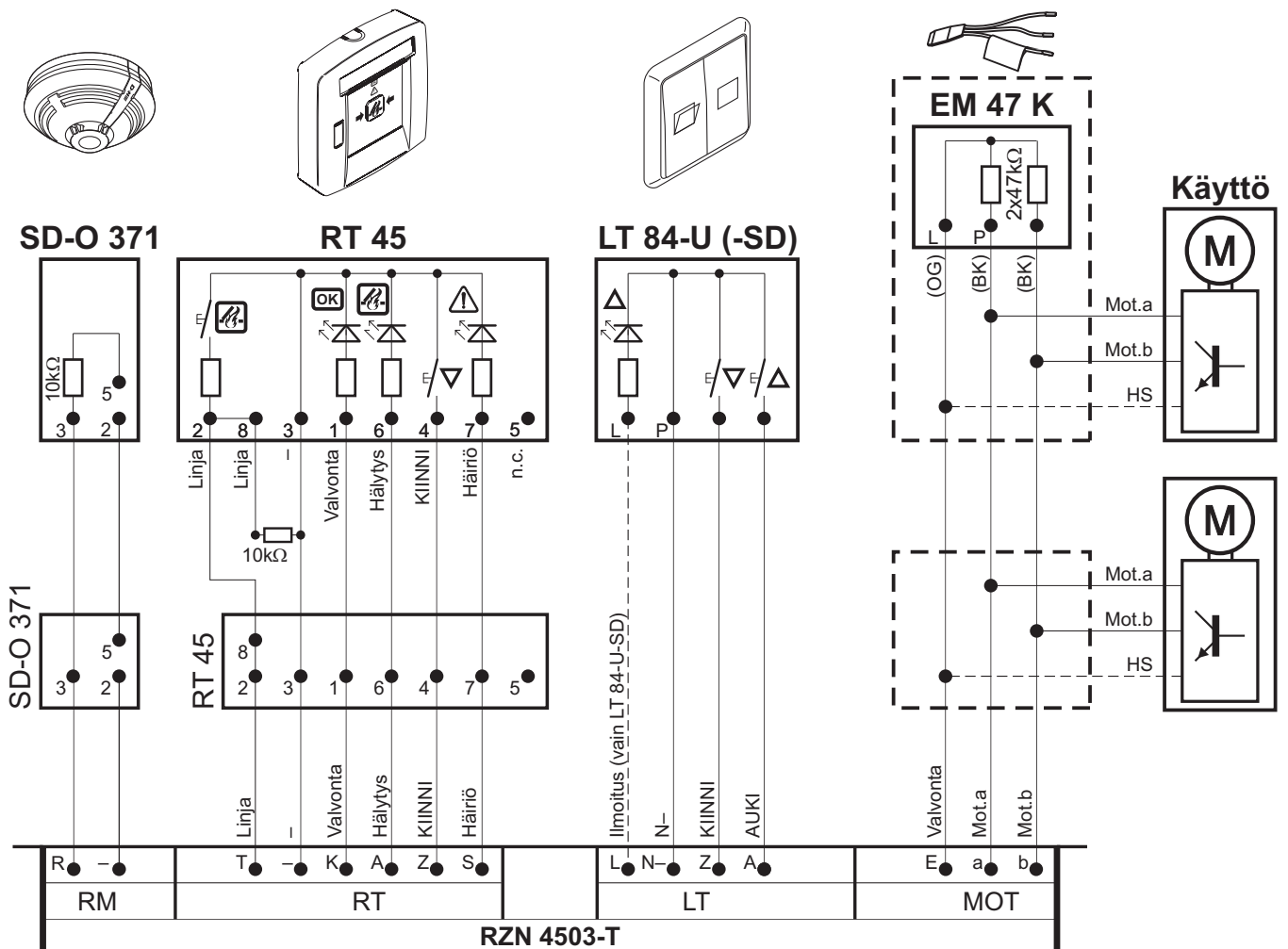


Suojatulppa:

Työnä mukana oleva suojatulppa virtajohdon liitännän jälkeen liittimen päälle.

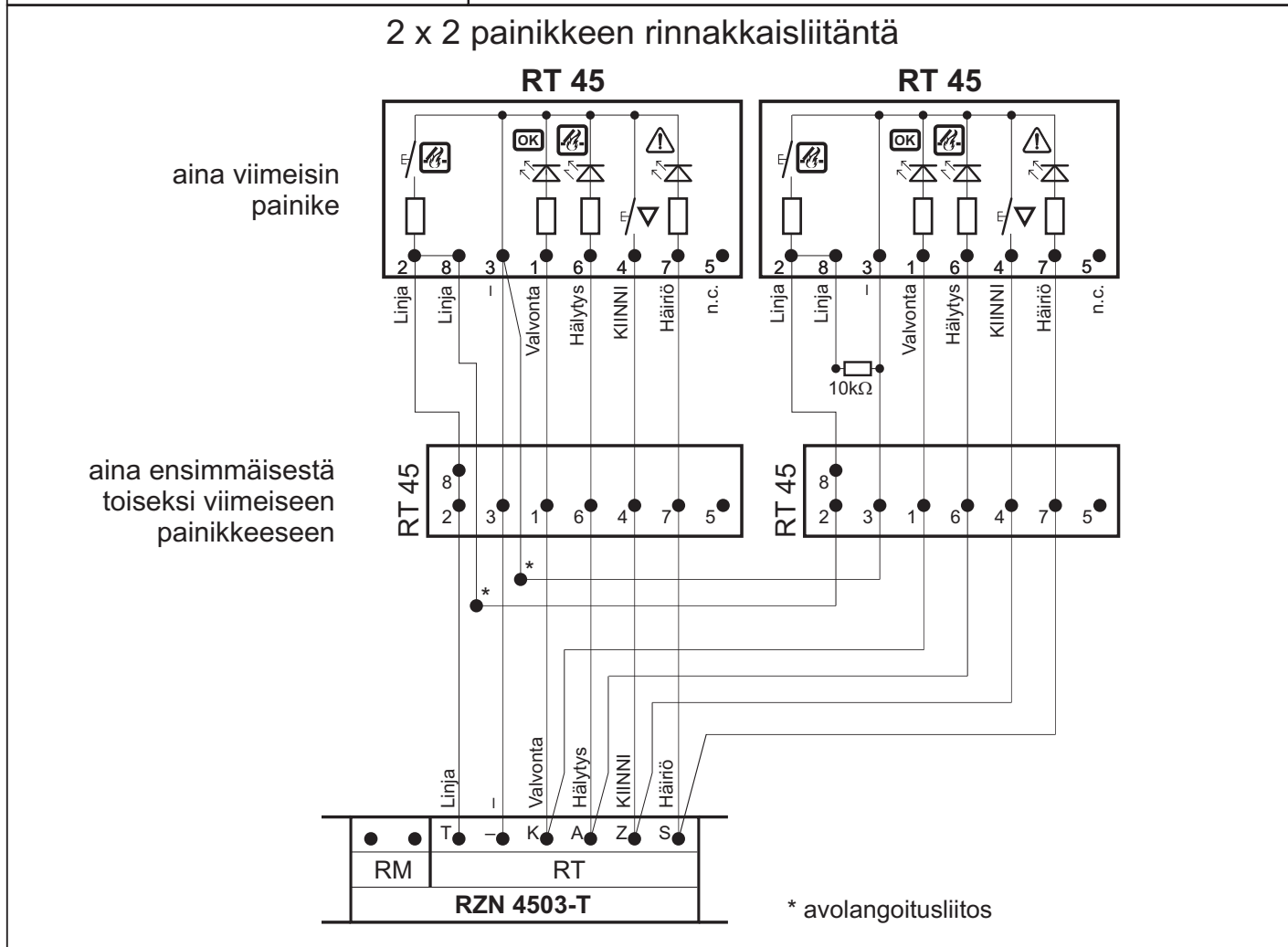
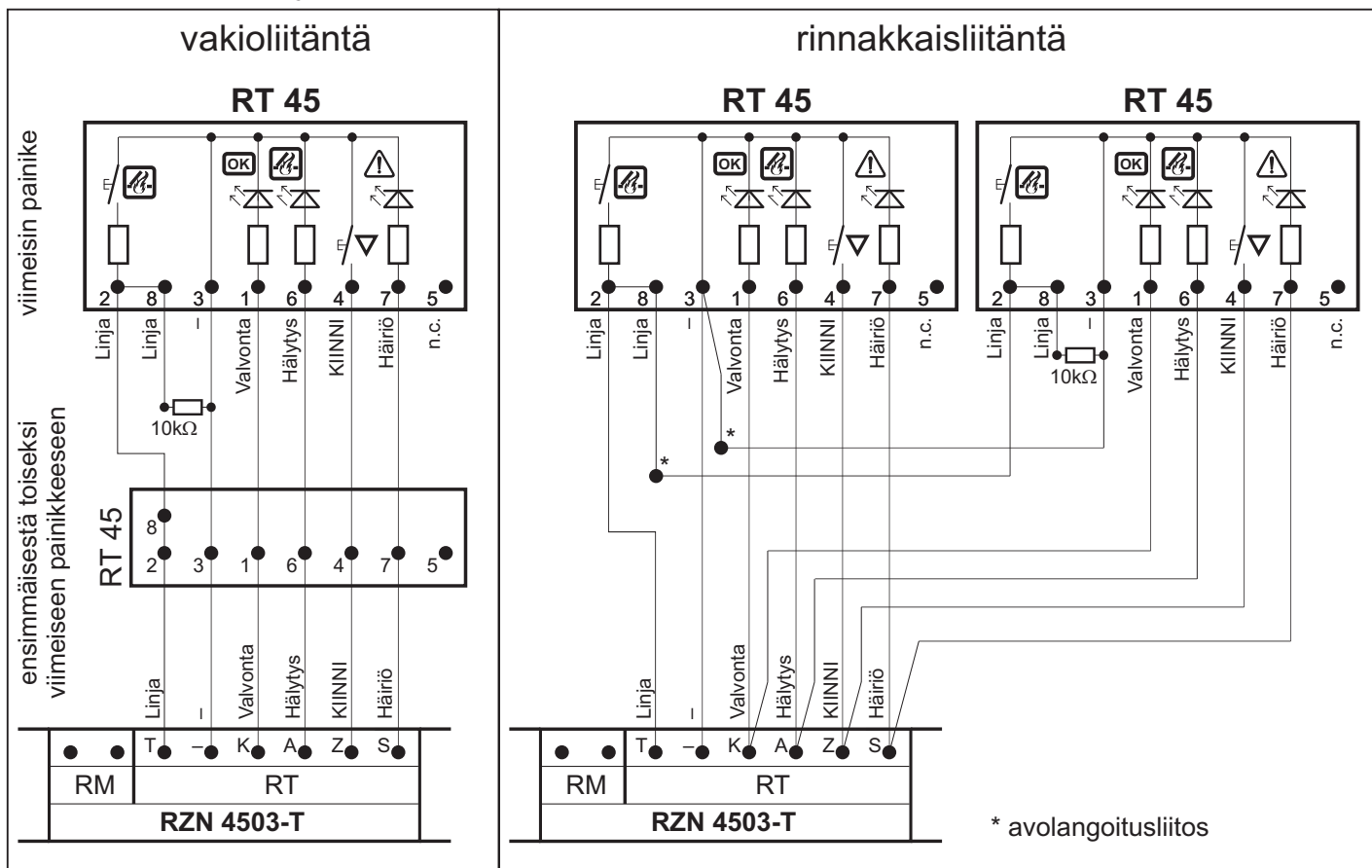


Liitännän yleiskuva



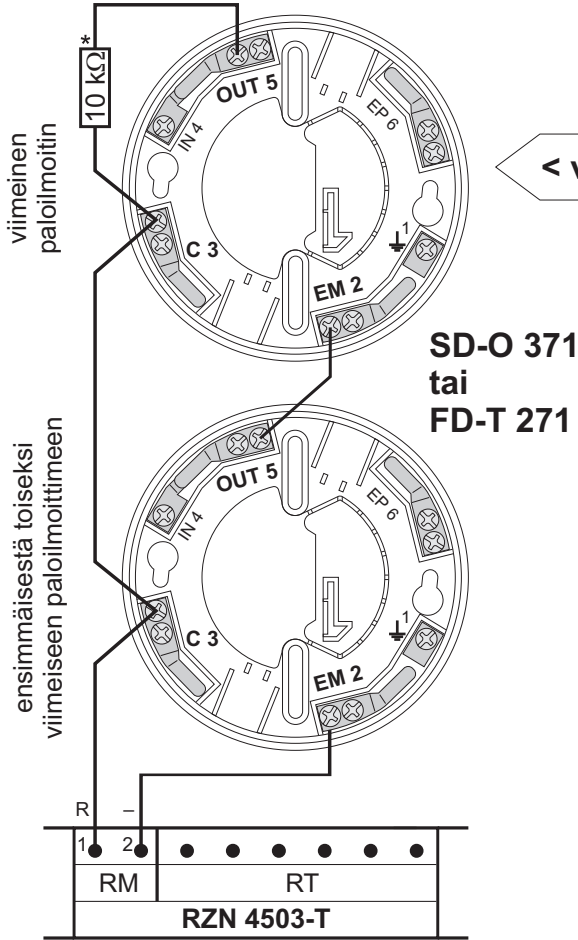
Savunpoistopainikkeen liitännät

Maks. 8 painiketta / linja liitettävissä.



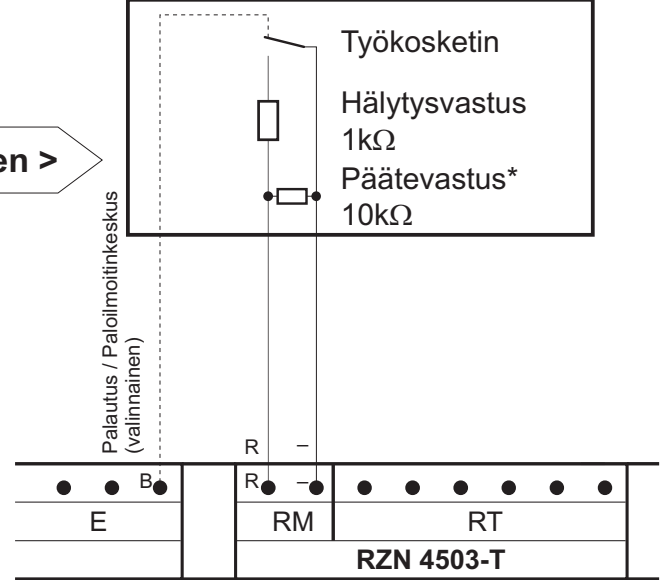
Paloilmoittimen liitäntä

Maks. 14 paloilmoitinta voidaan liittää. Vain D+H:n hyväksymiä paloilmoittimia saa käyttää.



Paloilmoitinlaitteen liitäntä

Paloilmoitinkeskus/paloilmoitinlaite



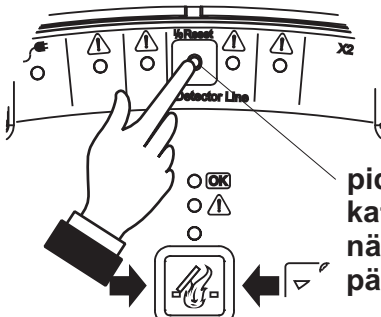
* Päätevastus kaapelinvalvonnalle

On liitetty keskuksen kuljetuksen ajaksi. Jos paloilmoitinta tai ulkoista ohjausta ei ole, on päätevastuksen jätävä liittimeen RM1 - 2!

Katkaisutila

Linjan katkaisutila (esim. huolloissa) näkyy näytössä "linjahäiriön" vilkkumisella. Todellinen linjan häiriö näkyy näytössä "linjahäiriön" jatkuvalla loistamisella.

Hälytyksen laukaisu ei ole katkaisun aikana mahdollista.



pidä 3 sek. linjan katkaisemiseksi / näppäile linjan päälle kytkemiseksi

Näyttö "linjahäiriö"	Näyttö "käyttö OK"	Näyttö "yhteishäiriö"	Kuvaus
●	—	●	Linjahäiriö
○	—	○	Linja katkaistu
⊗	●	○	Huoltoajastimen aika kulunut umpeen

● = näyttö palaa ○ = näyttö vilkkuu ⊗ = näyttö pois

Käyttölaitteet

Ryhmälähtö:

Ryhmän onnistuneen ohjauksen jälkeen avautumis- tai sulkeutumissuuntaan Mot.a:n ja Mot.b:n välillä kytketään jännitteettä 3 min. jälkeen. Hälytystilassa ei mahdollista ryhmähäiriötä ilmoiteta. Vasta hälytyksen nollauksen jälkeen annetaan häiriöilmoitus.

High-Speed-toiminto (HS):

Kaikkia 24 V D+H-käyttölaitteita tuetaan, joissa on savunpoisto-pikakäyntitoiminto. Päivittäisessä ilmanvaihdossa saavutetaan pienemmällä moottorin kiertoluvulla selvä melunvähennys. Savunpoistolaitteessa käyttölaitteet käyvät suuremmalla nopeudella, jotta luukun asento saavutetaan maks. 60 sekunnissa.

Savunpoistolaitteen jälkitahditus:

Savunpoisto ohjataan AUKI-impulsilla joka toinen minuutti 30 minuutin ajan.

Käyttölaitteen on liikuttava tässä esteettömästi.

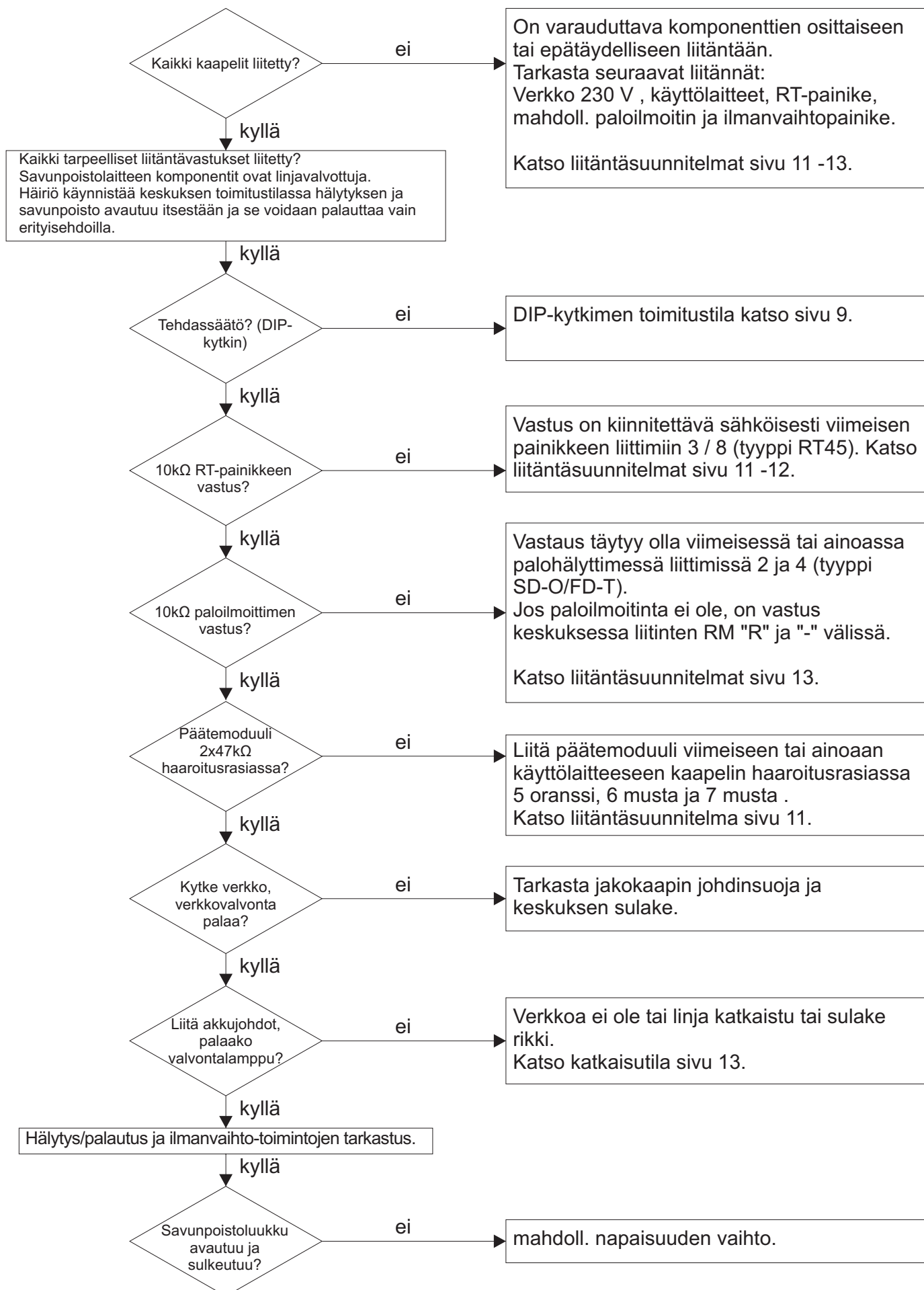
Kaikki D+H-käyttölaitteet täyttävät tämän vaatimuksen.

Käyttölaitteiden asennus:

Käyttölaitteiden valinnassa olevien lukuisten mahdollisuuksien vuoksi lue asennusohjeet erikseen kunkin laitteen käyttöohjeesta.

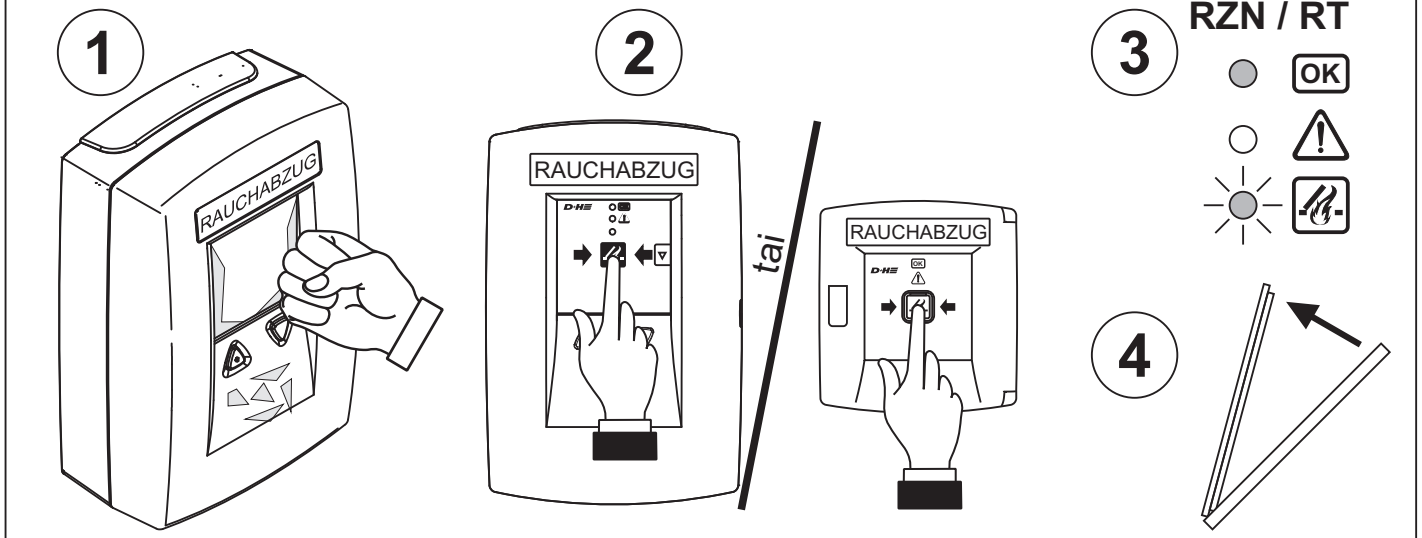
Käyttöönotto-ohjeita

Savunpoistokeskuksen käynnistämiseksi suorita seuraavat silmämääräiset- ja toimintotarkastukset.

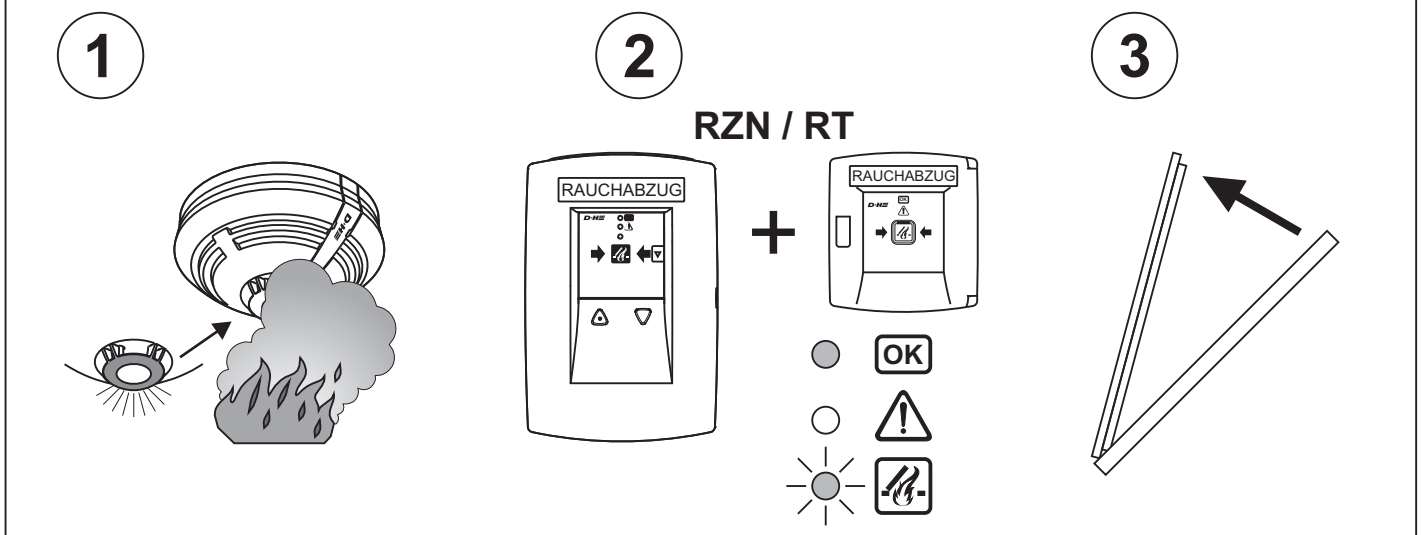


Käyttö - laukaisu hälytystilanteessa

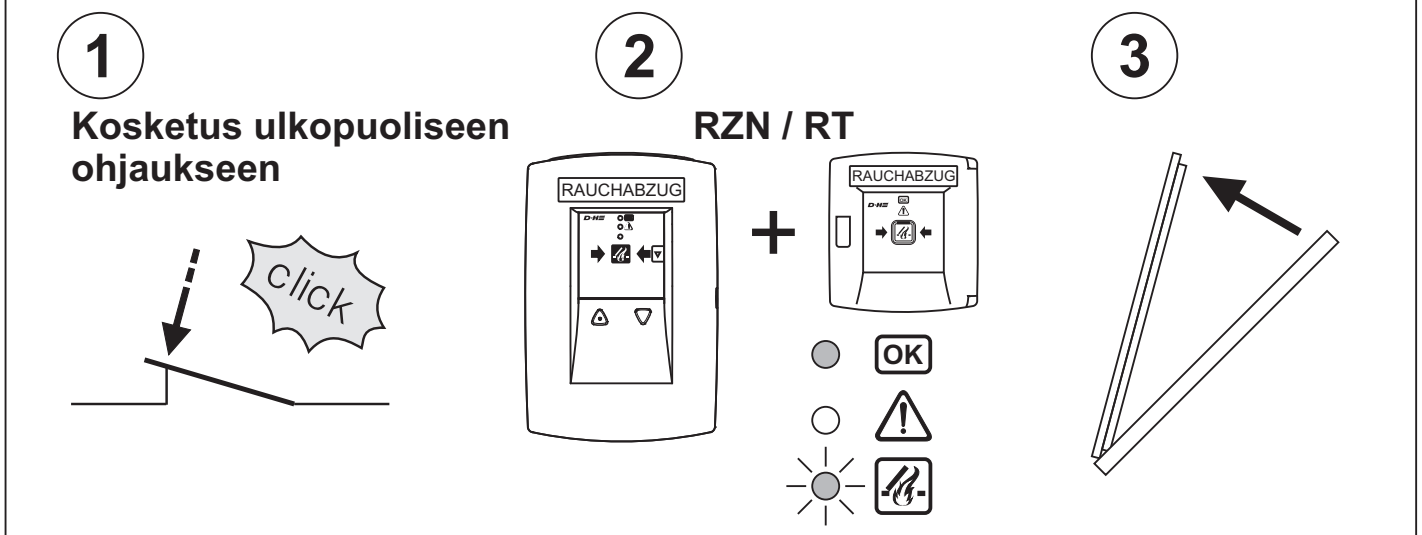
Manuaalinen avaaminen savunpoistopainikkeen avulla



Automaattinen avaaminen paloilmottimella



Automaattinen avaaminen ulkoisen ohjauksen avulla (esim. paloilmotinkeskus):

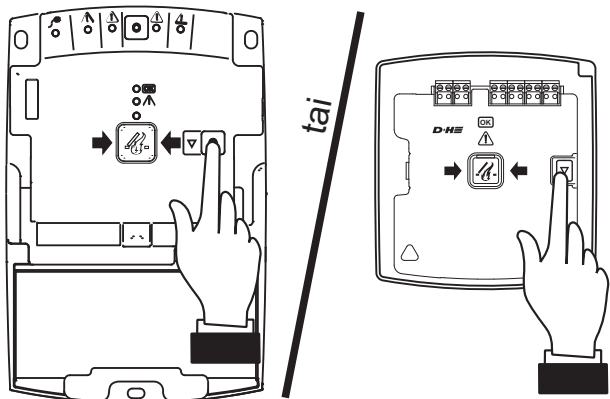


Käyttö - sulkeminen hälytyksen jälkeen

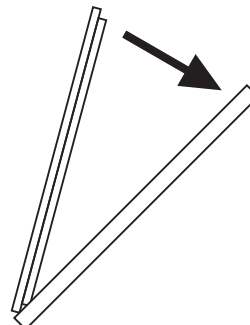
Avaa kotelo (keskus tai painike) mukana olevan avaimen avulla.

Käsiikäynnistys savunpoistopainikkeella:

1

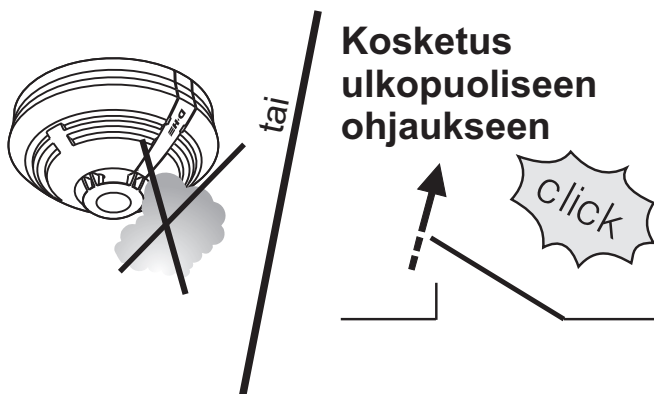


2



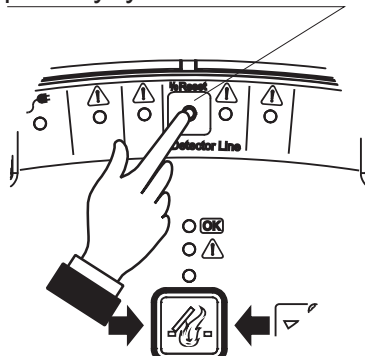
Käynnistys paloilmottomimen tai ulkopuolisen ohjauksen avulla:

1

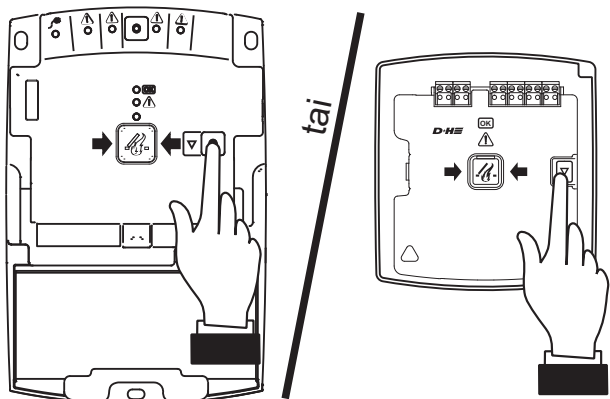


2

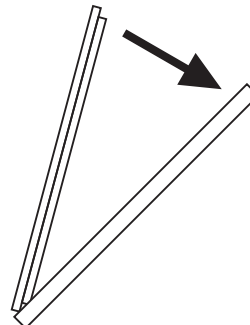
Palautus =
pidä painettuna n. 3 sek. - OFF /
paina lyhyesti - ON



3



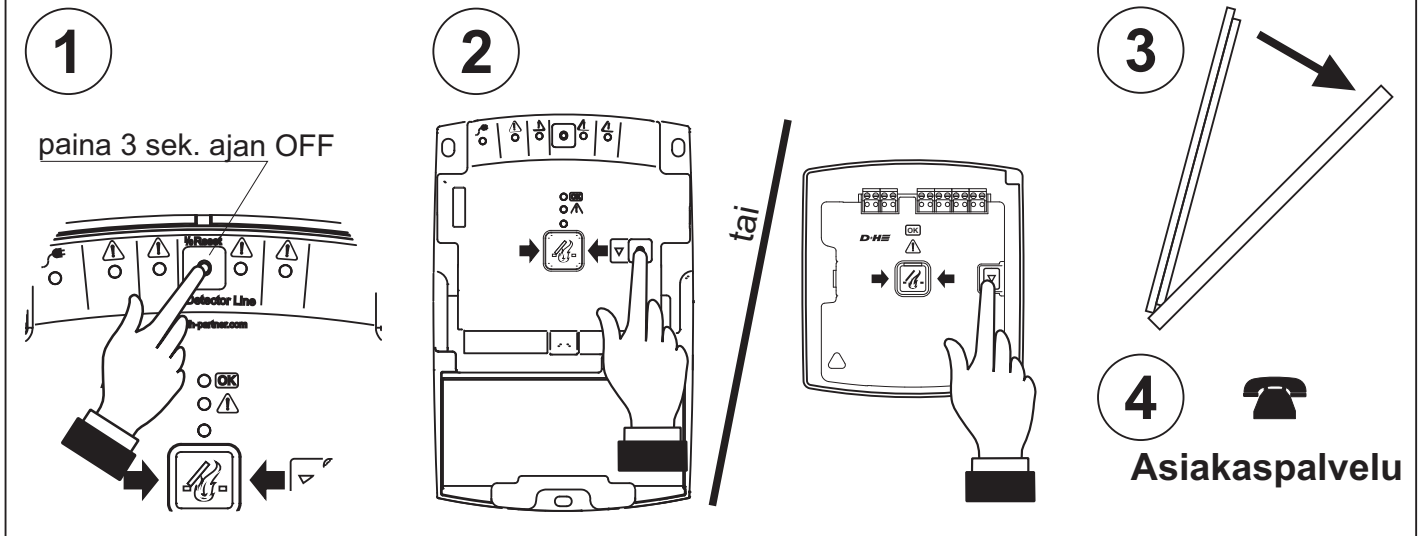
4



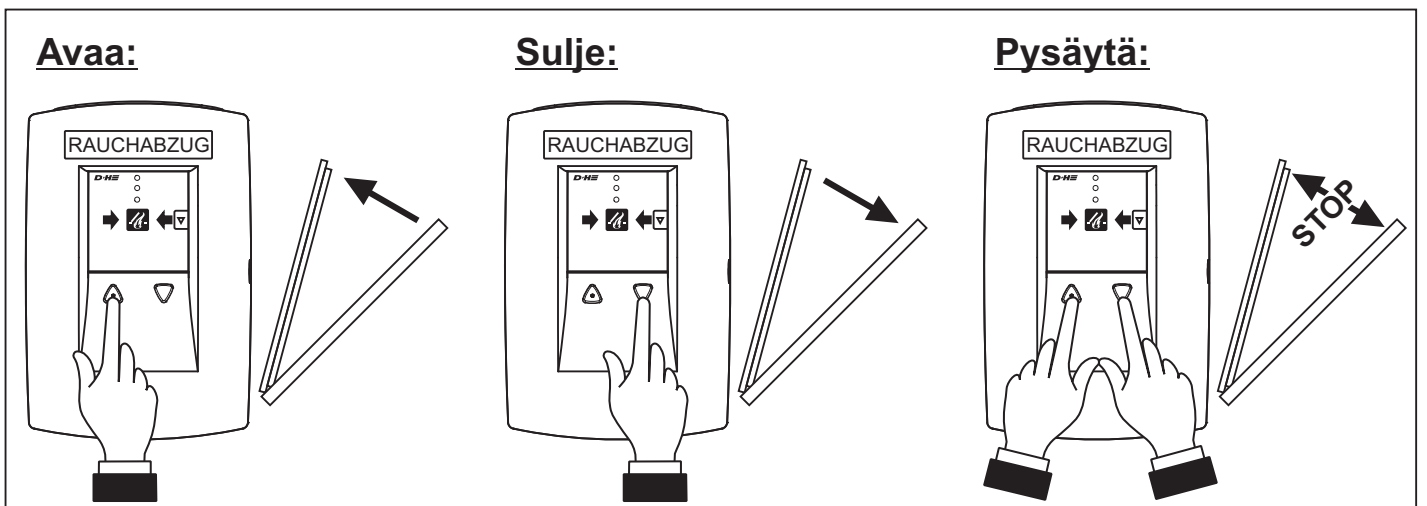
ilmanvaihtotoiminto on vasta 3 min. "Savunpoistolaite kiinni" -
painikkeen painamisen jälkeen käytössä.

Käyttö - sulkeminen hälytyksen jälkeen

Hätäsulkeminen kun hälytystä ei voi palauttaa:



Käyttö - päivittäinen ilmanvaihto



Käyttö - sääautomaattikka

Liitetyssä tuuli- ja sadeilmamisimessa.

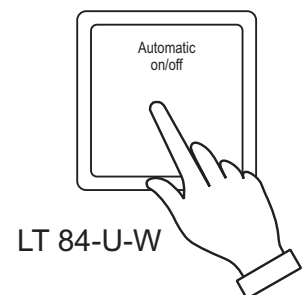
Sensorin irrottamisella kytketään ryhmä keskukseseen. Hälytyksessä laite käynnistyy myös tuulessa tai sateessa.

Älä tuuleta savunpoistopainikkeen avulla, koska on olemassa tuuli- tai vesivahingon vaara.

Jos huonolla säällä käytetään rakotuuletusta, voidaan sääautomaattikka kytkeä valinnaisella automaattikkytkimellä pois päältä.

Jos automaattikkytkintä ei ole, ei rakotuuletus ole huonolla säällä mahdollista. Kun sääautomaattikka on käynnistetty, laite sulkeutuu tuulessa tai sateessa.

Se ei avaudu automaattisesti tuulen tai sateen loppuessa. Laite avataan ilmanvaihtoa varten ilmanvaihtopainikkeella.



Tarkastus

Puolivuositain tai kunnossapidon jälkeen ammattilaisen tai opastetun henkilöstön toimesta.
Korjaa heti puutteet. Käytä käyttökirjaa.

Valmistelu:

- Ilmoita laite pois käytöstä.
- Ilmoita vikahälytys haltijalle.
- keskeytä tai pysäytä hälytysvirheilmoitukset ja kauko-ohjaukset.

Tarkastus:

- Kaikki laitteet ja kaapeliliitännät on tarkastettava vaurioiden ja likaantumisen osalta.
- paloilmittimien, savunpoistopainikkeiden, savuhormien jne. toimintaa ei saa varastoitavat tavarat eivätkä rakennuksessa tehdyt muutokset haitata.

Savunpoistopainike:

- Avaa savunpoistopainike
- Paina punaista hälytysnäppäintä.
- Punaiset LEDit painikkeissa ja keskuksessa loistavat.
- Savunpoiston on avauduttava.
- Paina "Savunpoistolaite-KIINNI" painiketta lyhesti (~1 Sek.).
- Sammuta punaiset LED-valot.
- kun DIP-kytkin 1 = ON:
Savunpoiston on sulkeuduttava.
- kun DIP-kytkin 1 = OFF:
Paina "Savunpoistolaite-KIINNI" painiketta uudelleen, kunne savunpoisto on päättynyt.

Automaattinen paloilmoin / ulkopuolinen ohjaus:

- Virheilmoituksissa tai jos laite on ulkoapäin selvästi hyvin likainen lähetä laite huoltoon ja aseta vaihtoilmaisin.
- laukaise paloilmoin yksittäin paloilmittimen tarkistuslaitteella, varalta tupakansavulla (vaikutuksen viive n. 20 sek.) *tai* ulkoisella ohjauksella.
 - Painikkeissa, keskuksessa tai tarvittaessa paloilmittimessä olevien punaisten LED-valojen täytyy palaa.
 - Savunpoiston on avauduttava.
 - Odota, kunnes savua ei ole enää ilmoittimessa *tai* yhteys ulkopuoliseen laitteistoon aukeaa, esim. nollaamalla paloilmoinlaite.
 - Palauta linja keskuksessa (kytke painekytkin pois päältä/päälle).
 - Sammuta punaiset LED-valot.
 - kun DIP-kytkin 1 = ON:
Savunpoiston on sulkeuduttava.
 - kun DIP-kytkin 1 = OFF:
Paina "Savunpoistolaite-KIINNI" painiketta uudelleen, kunne savunpoisto on päättynyt.

Varavirtalähde:

- katkaise päävirtapiirikatkaisin jakotaulusta.
- vihreä LED "verkko" keskuksessa ei saa palaa.
- toista toiminnan tarkastus.
- vihreät LEDit "käyttö OK" savunpoistopainikkeissa eivät saa palaa
- ilmanvaihtotoiminto pois käytöstä.
- kun DIP-kytkin 1 ja 7 = ON:
Ryhmä sulkeutuu itsestään.

Huolto

Kerran vuodessa laitevalmistajan valtuuttaman ammattiyrityksen toimesta.

Tarkastusmerkintäkilven uusiminen, käyttökirjan pitäminen.

D+H:n ajankohtainen huolto-ohje on kuitenkin määräävä.

D+H:n valtuuttama yritys huoltaa laitteen automaattisesti ja sitä on opastettu huollon ammattimaiseen suorittamiseen.

Huollossa on tehtävä seuraavat tarkastukset:

- järjestelmän osien ulkoinen tarkastus / arviointi
- kaikkien olennaisten jännitteensyöttöyksiköiden tarkastus
- liitettyjen järjestelmänosien toiminnan testaus
- ohjeiden mukaisen huollon kirjaaminen pöytäkirjaan ja merkitseminen määräysten mukaan



D+H Mechatronic AG
Georg-Sasse-Str. 28-32
22949 Ammersbek, Germany

Tel.: +4940-605 65 239
Fax: +4940-605 65 254
E-Mail: info@dh-partner.com

www.dh-partner.com

© 2013 D+H Mechatronic AG, Ammersbek
Tekniset muutokset pidätetään.