



Painike BVT/WSK savunpoistoon, IP40
Actulux savunpoistojärjestelmille



Actulux

Painike BVT/WSK savunpoistoon, IP40

YKSINKERTAINEN ASENNUS JA KÄYTTÖ

Painike on kehitetty käytettäväksi yhdessä Actulux savunpoisto laukaisukeskusten kanssa.

KÄYTTÖOHJE

Palonaikana: Riko lasi ja paina punaista painiketta. Testaustilanteessa avaa kansi ja paina punaista painiketta.

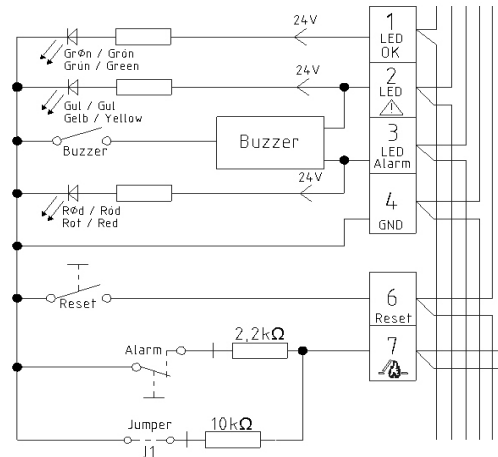
Sulkeminen ja hälytyksen kuittaus: Avaa kansi - Paina mustaa reset painiketta, hälytys kuittaantuu ja luukut sulkeutuvat

Kytkentäkaavio BVT/WSK

Liittimet:

1. vihreä LED OK, syttyy kun sulkeutuu
2. keltainen LED, syttyy vikatilassa
3. punainen LED hälytys, syttyy hälytyksessä
4. maadoitus (-)
5. -
6. Kuittauspainike (reset)
7. Hälytyspainike (fire)

Jumper J1 aktivoidaan vain viimeisellä painikkeella. Tällöin riviliittimissä oleva linjavalvontavastus on turha.



OMINAISUUDET

Toiminnot: hälytys (auki), kuittaus ja sulku, ääni indikointi

LED indikointi: "ok", "vika" (keltainen), "hälytys annettu" (punainen)

Koko: 125 mm x 125 mm x 36 mm (L x K x S)

Väri: Oranssi (Harmaa tilaustuotteena)

Suojausluokka: IP40

Virrankulutus vikatilassa: 2.2 mA