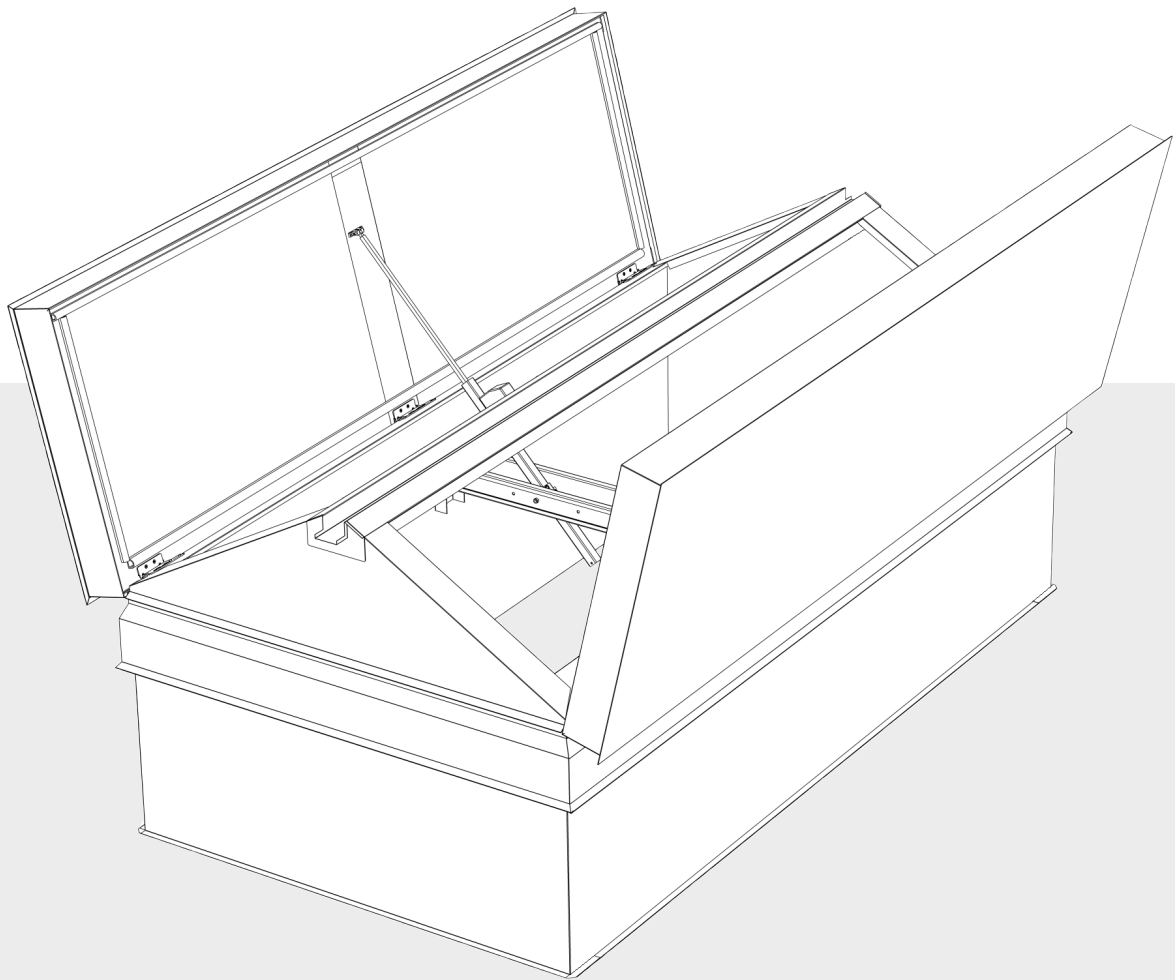


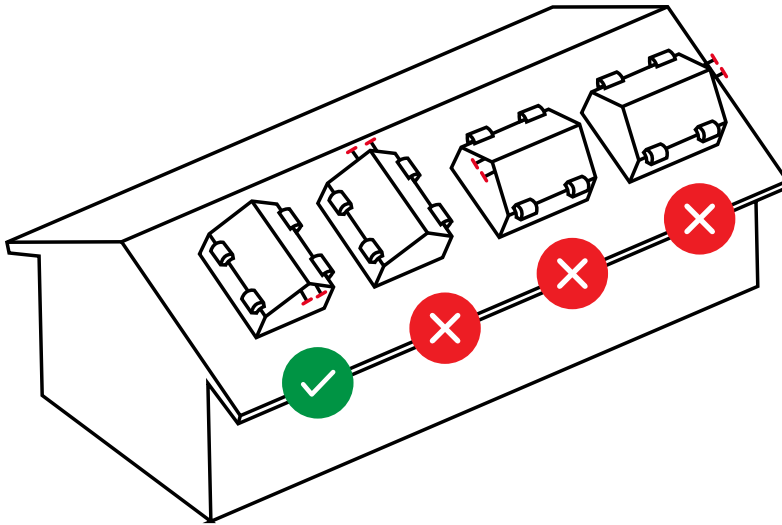
ASENNUSOHJE

Orivent 51 ja 51L

Savunpoistoluukku (51) ja savunpoistokattoikkuna (51L)
kuiviin ja lämmitettyihin tiloihin

Moottori- ja kaasujousitoimiset





Luukut asennetaan vaakasuoraan tai katon kaltevuuden mukaiseen asentoon mie-
littää veden juoksusuunnan mukaisesti.
Katon kaltevuus enintään 1:3.

Asennettaessa kaasujousitoimista luukkuja kaltevalle katolle, kahvat eivät saa jäädä yläreunalle

Luukkujen jokainen sivu asennetaan kanta-
valle rakenteelle.

Jalusta voidaan kiinnittää kattoon suoraan jalustassa olevan 20 mm leveän laipan läpi. Kiinnitys kattotyypin mukaisella ruuvilla. Ruuvit kiinnitetään jalustan sisällä olevien tukirankojen kohdalta, jotka erottuvat jalustan pystysuuntaisten ruuvirivien avulla.

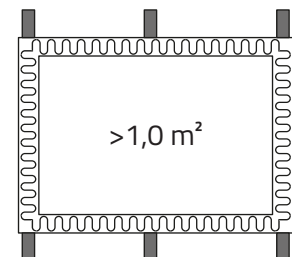
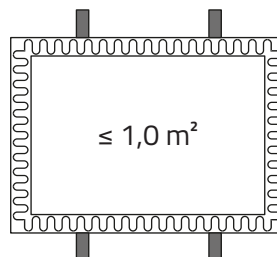
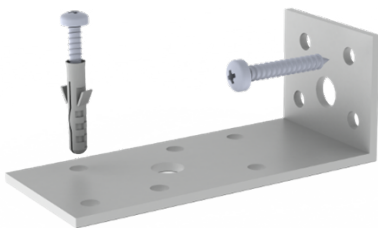
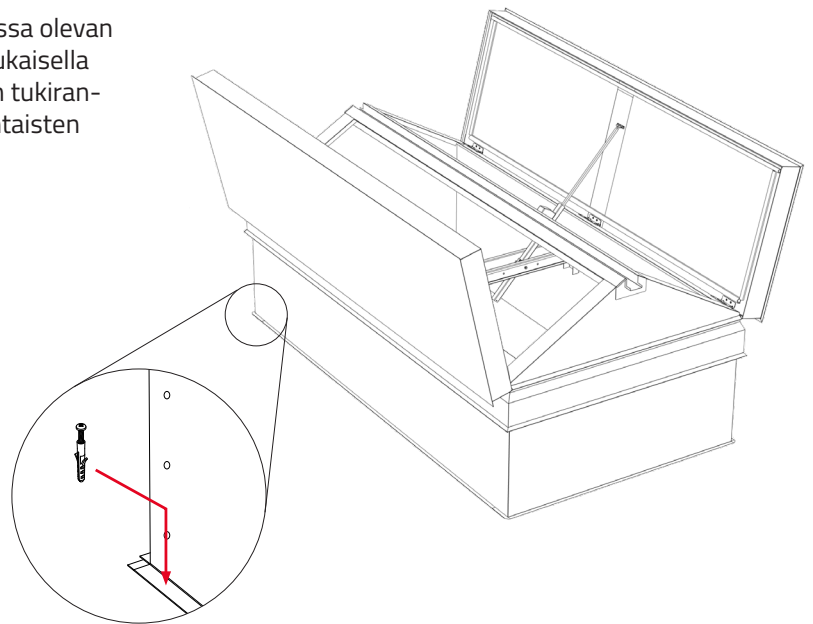
Kiinnitysruuvit (ei sisälly toimitukseen)

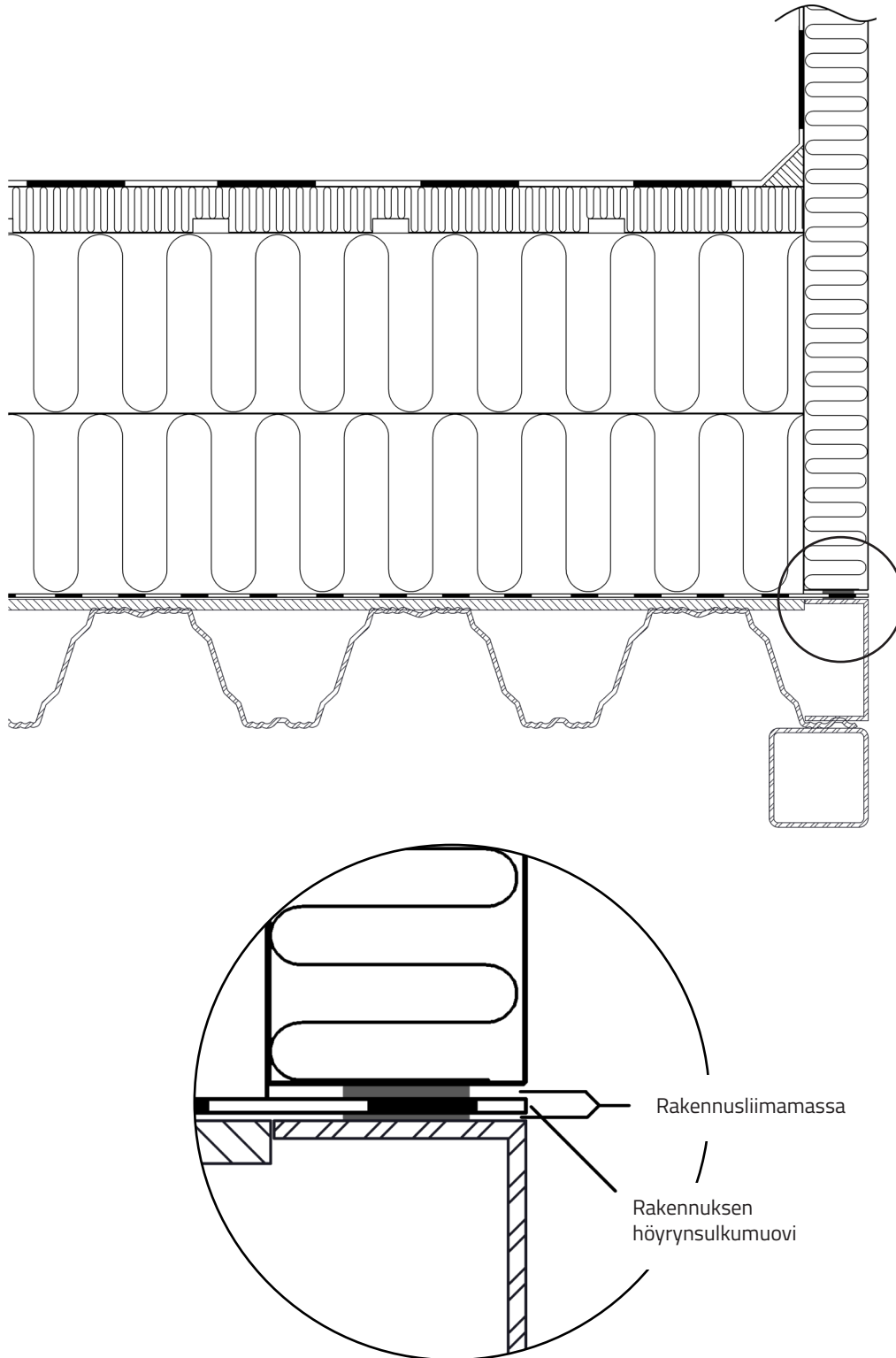
Betonialustaan 4 - 6 kpl HILTI HPS-1 6/5x30
Puuhun 4 - 6 kpl puuruuvi 5x50
Teräspeltiin 4 - 6 kpl itseporautuva 5,5x25

Vaihtoehtoinen kiinnitystapa

Kiinnitykseen voidaan käyttää L-kiinnikkeitä, jotka asennetaan jalustan pystytukirankojen kohdalle itseporautuvilla 5,5x25 ruuveilla. (Kiinnikkeet eivät kuulu metallijalustaisen luukun toimitukseen)

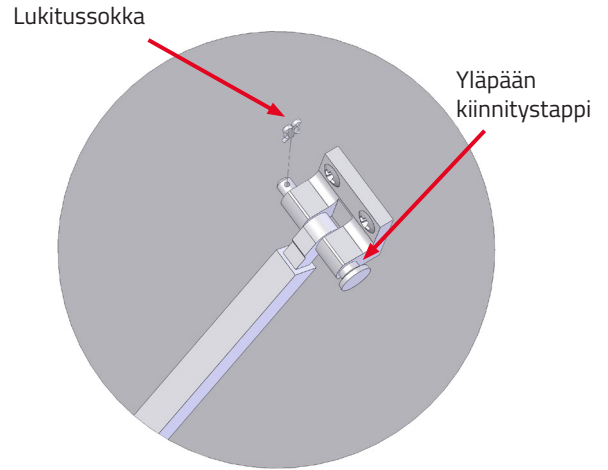
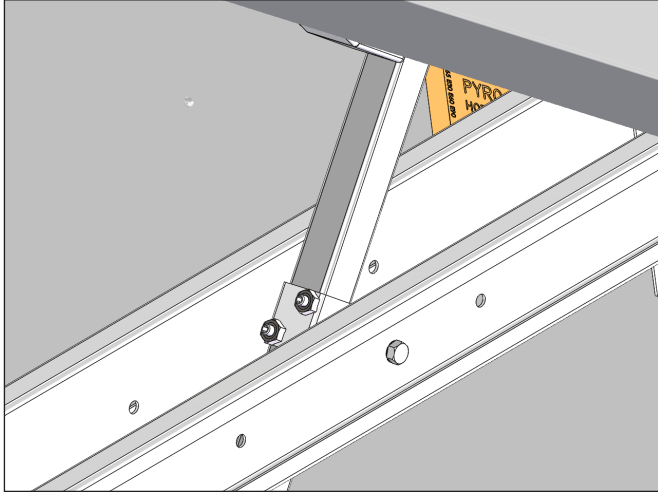
4 kpl L-kiinnikkeitä, luukkukoko $\leq 1,0 \text{ m}^2$
6 kpl L-kiinnikkeitä, luukkukoko $> 1,0 \text{ m}^2$



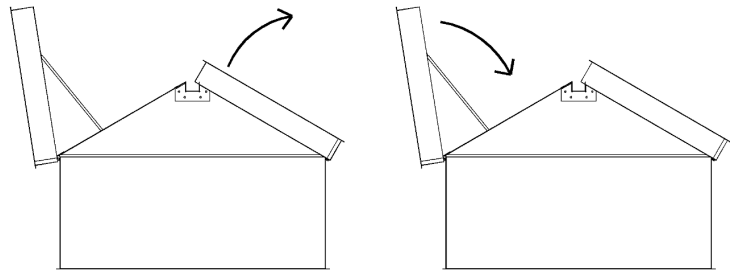
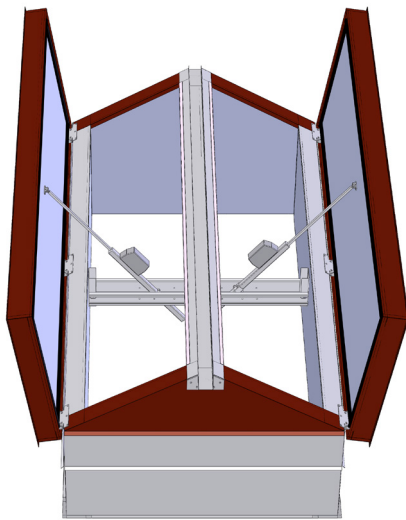


Savunpoistoluukun jalustan ja höyrynsulun väliin laitetaan tiivistävää rakennusliimamassaa siten, että massa jää puristuksiin.

Luukun jalustan korkeuden ollessa 450 mm tai enemmän, hammastankoavaajat ovat käyttövalmiina ja voidaan suorittaa pelkästään kohdan 3. toimenpiteet. Luukun mukana tuleva virransyöttökaapeli on jätetty kannen ja jalustan välistä jalustan ulkopuolelle kannen avaamista varten.



1. Hammastankoavaaja kiinnitetään alapäästä kiinnikkeessä olevilla pidätinruuveilla sormitiukkuuteen kuusiokoloavaimella.
2. Kiinnitetään hammastankoavaajan yläpää tapilla ja varmistetaan lukitussokalla. Optiona mahdollista korvata kiinnike käsivapautusversiolla.

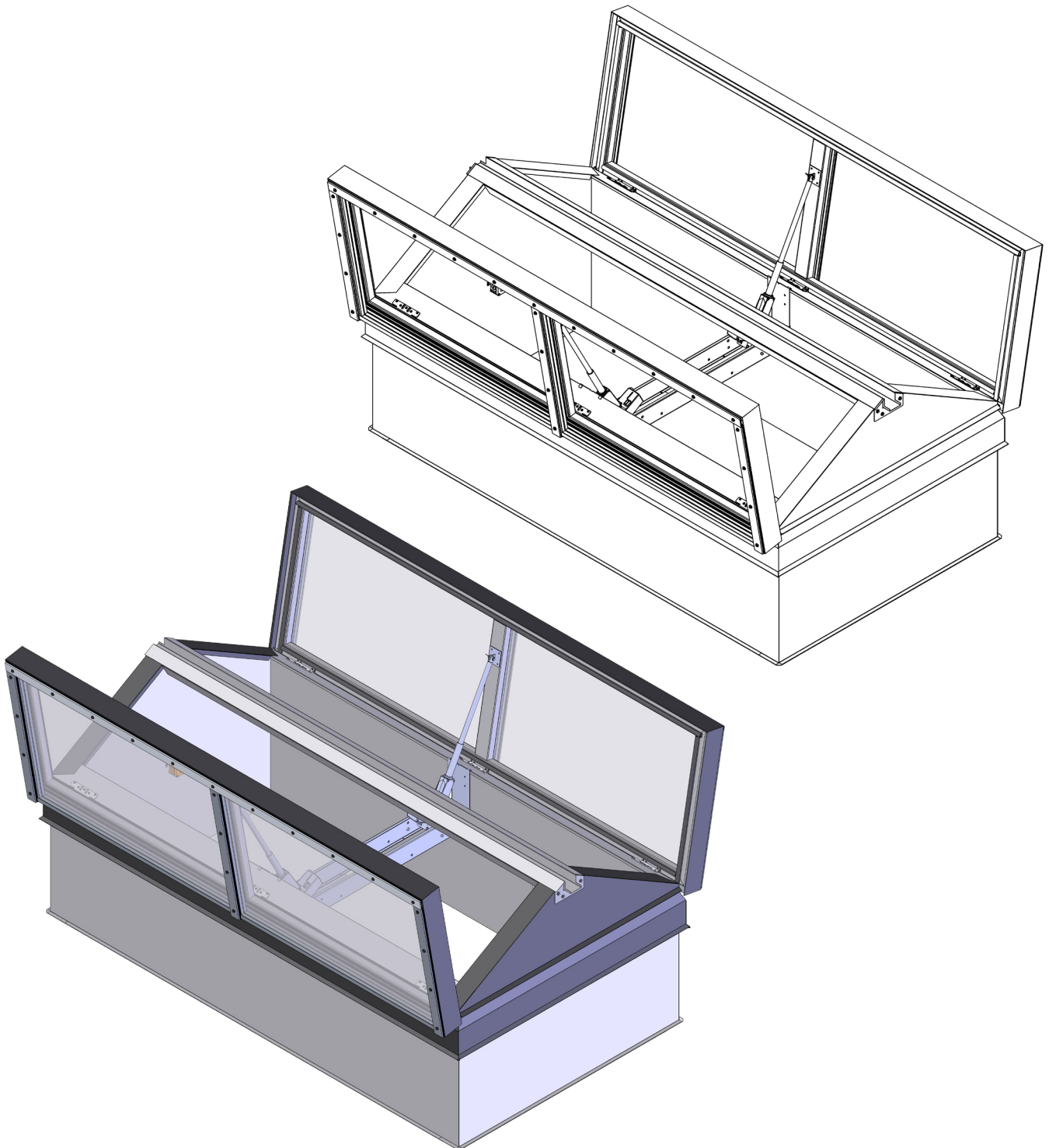


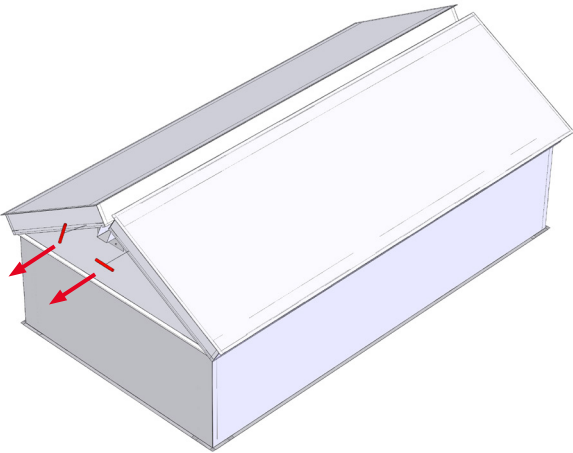
+ Valkoinen
- Ruskea

+ Ruskea
- Valkoinen

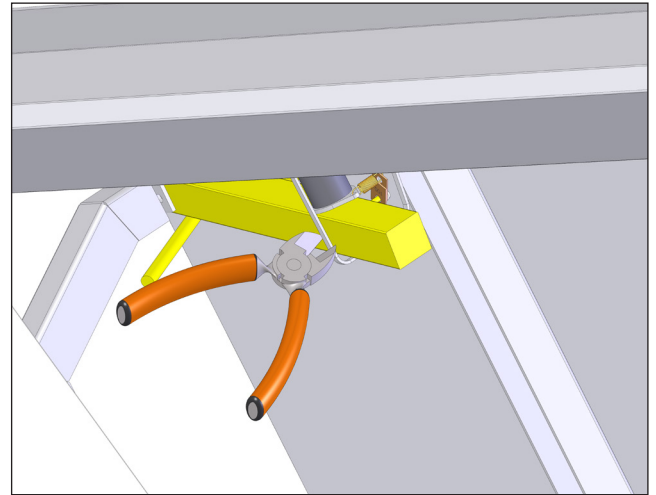
3. Avataan luukun kannet 24 V akulla ja tarkastetaan, että kannet aukeavat kattopintaan nähden esteettä noin 100 astetta ja kannet sulkeutuvat tiiviisti.

Lineaariavaajat ovat tehtaalla valmiiksi asennettuja. Käyttöjännitteenä toimii 24 VDC sekä vaihtoehtoisesti 48 VDC. Avaajalaitteelle voidaan syöttää kumpaa tahansa käyttöjännitettä

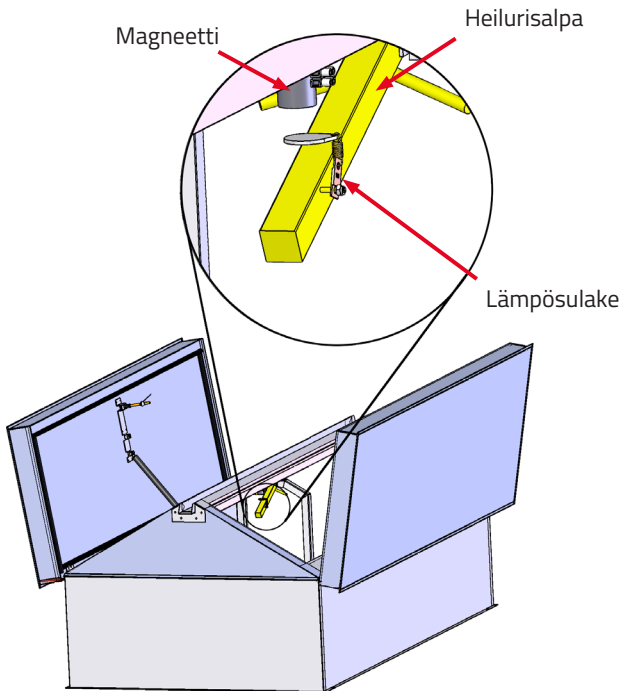




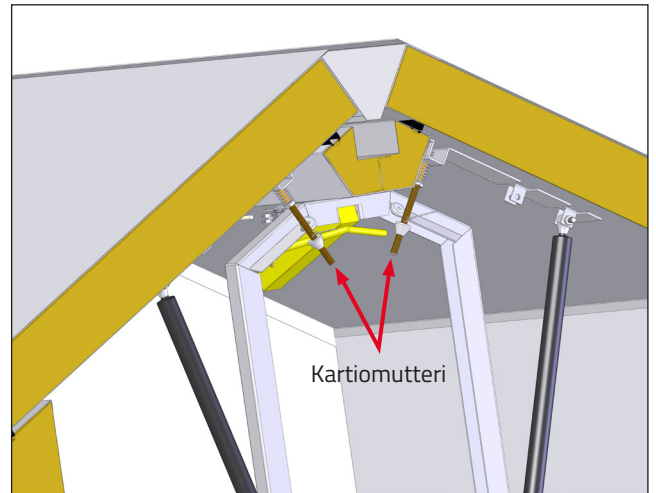
1. Avataan kannet vetämällä punaisista kahvoista.



2. Katkaistaan kuljetuksen aikainen nippuside heilurisalvasta.



3. Tarkistetaan, että heilurisalpa on kiinnitetty magneettiin ja suljetaan kannet.



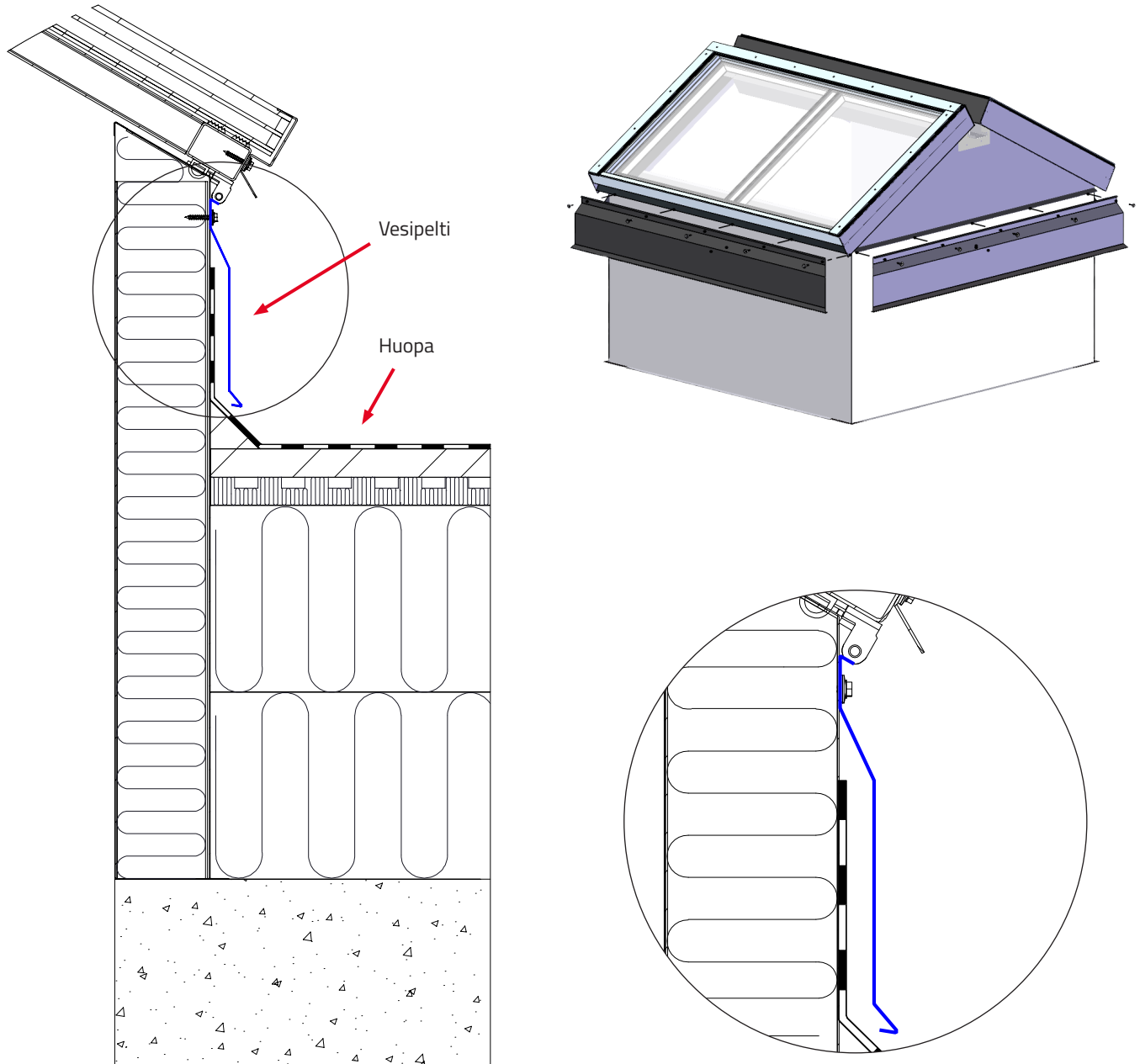
4. Jos luukku ei sulkeudu tiiviisti, voidaan luukun tiiveyttä säätää avaamalla kannet ja kiertämällä kartiomuttereita.

Koekäyttö

Luukku avataan sähköisesti painamalla savunpoistopainiketta. Avaus kuitataan painamalla kiittausnappia ja luukku suljetaan katolta kohtien 3. ja 4. mukaisesti.

Jos luukku ei aukea koekäytössä:

- Tarkista asennusohjeesta kohdat 2 ja 3. Nippuside on katkaistu ja heilurisalpa on kiinni magneetissa
- Tarkista magneetin napaisuus
- Tarkista, että painikkeen vihreä OK-valo palaa. Jos ei pala, tarkista kytkennät keskuksen mukana tulleesta erillisestä ohjeesta



1. Huopa nostetaan jalustan kylkeä vasten.
2. Päädyn vesipelti laitetaan puskuun jalustan yläreunan peltiä vasten ja kiinnitetään kateporaruuvein. Sivun vesipelti kiinnitetään heti saranoiden alapuolelta kateporaruuvein samaan tasoon kuin päätyjen vesipellit.