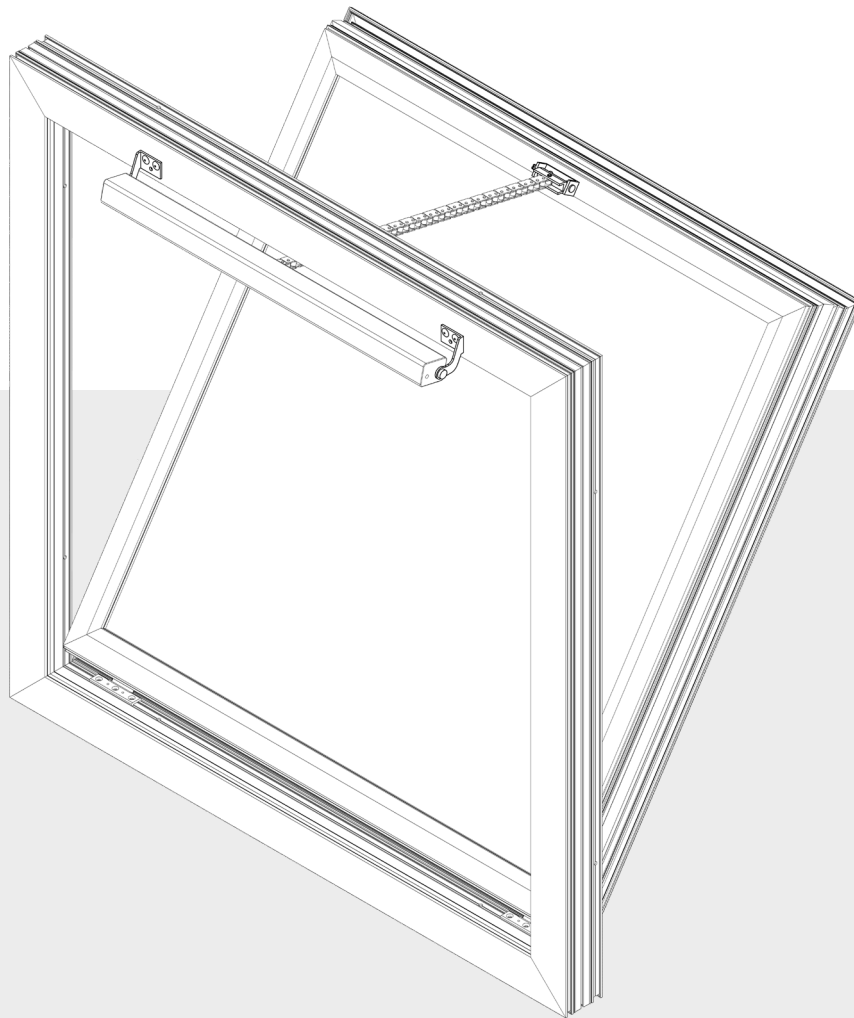


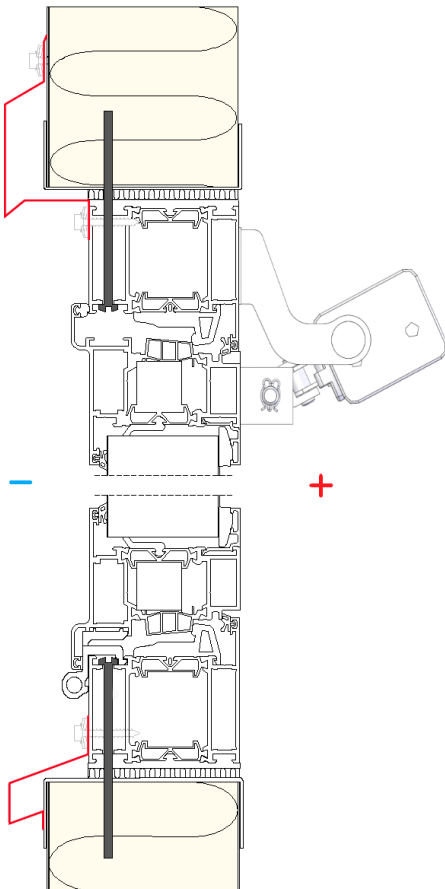
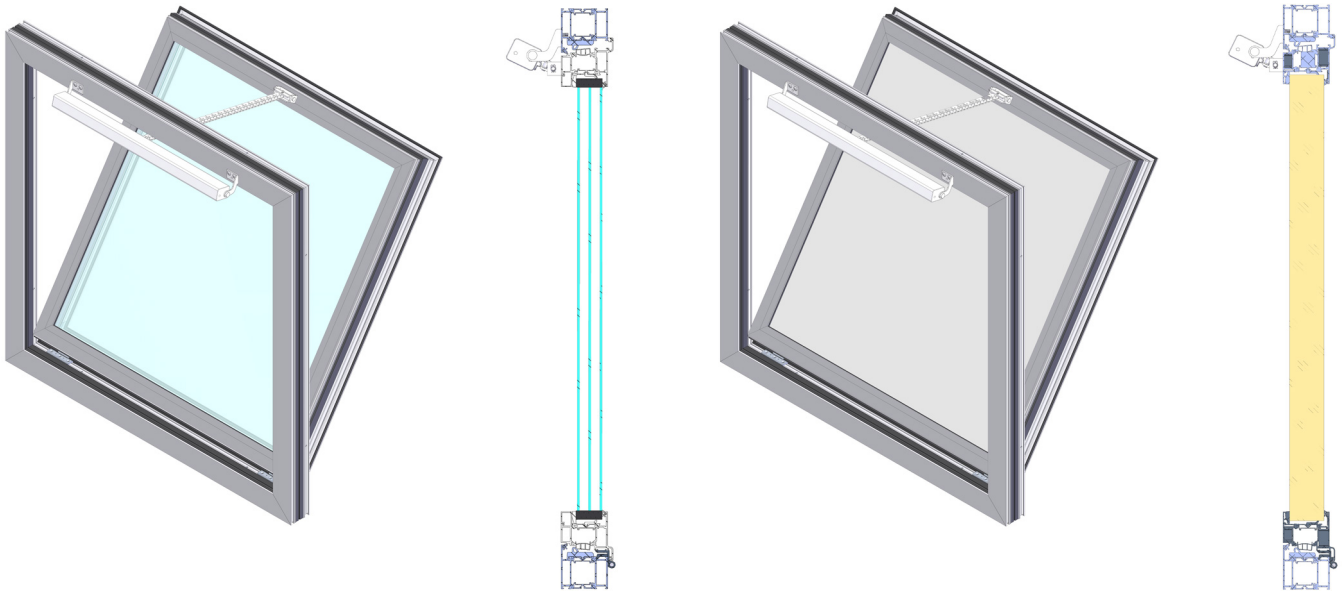
# ASENNUSOHJE

## Orivent 70 SL/SI

Savunpoistoluukku ja -ikkuna seinäasennukseen  
kuiviin ja lämmitettyihin tiloihin



Tuote on saatavilla 3K-energiasilauksella Orivent 70SI-m ja umpinaisena PIR-eristeellä Orivent 70SL-m



Tuote asennetaan aina ulospäin aukeavaksi ja saranat alisivulla.

Savunpoistolukun karmissa on valmiina  $\varnothing 6$  mm reiät kiinnitysruuveille. Reikiä on lukuissa koon ja tyyppin mukaan 6-10 kpl. Ruuvityyppi ja pituus valitaan kohteessa olevan materiaalin mukaan.

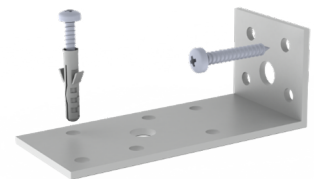
Karmin sisäpinta suositellaan asennettavaksi seinän sisäpinnan kanssa tasan.

Tuote pellitetään esimerkiksi viereisen kuvan mukaisella tavalla.

Luukku tulee testata ja tarkistaa, että avautuva osa aukeaa täyteen avauskulmaansa eikä pellitys haittaa luukun avautumista. Tarkastetaan lisäksi, että luukku sulkeutuu tiiviisti eikä esim. mahdollisesti asennuksessa tapahtunut ristimitan heitto aiheuta ongelmia sulkeutumiseen.

Kiinnitykseen voidaan käyttää L-kiinnikkeitä, itseporautuvilla 5,5x25 ruuveilla luukun kylkeen. (Kiinnikkeet eivät kuulu luukun toimitukseen)

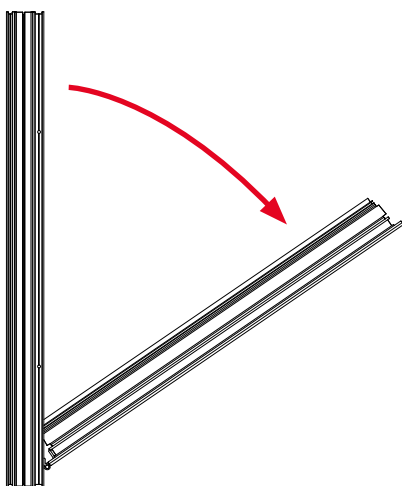
**AVAUTUVAA PUITETTA EI SAA  
IRROITTA ASENNUKSEN AJAKSI!**



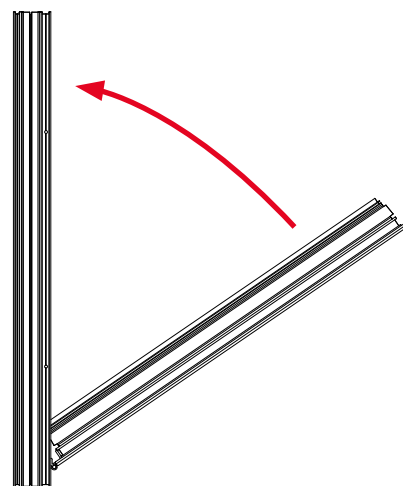


**HUOM!** Tarkista avaajan jännite ennen koekäyttöä ja moottorin aukiajoa.

Luukun avauslaite on asennettu valmiiksi tehtaalla. Mikäli luukku asennetaan karmin läpi ruuveilla, ajetaan luukkua auki esimerkiksi keskuksen mukana tulleilla akuilla käyttöjännitteen ollessa 24 VDC. Karmin ympärille jätetään tasainen rako. Tarkastetaan, että luukku tulee ristimitaan ja rako eristetään. Kun luukku on asennettu, luukku koekäytetään ja katsotaan, että luukku aukeaa esteettä.



+ Valkoinen  
- Ruskea



+ Ruskea  
- Valkoinen