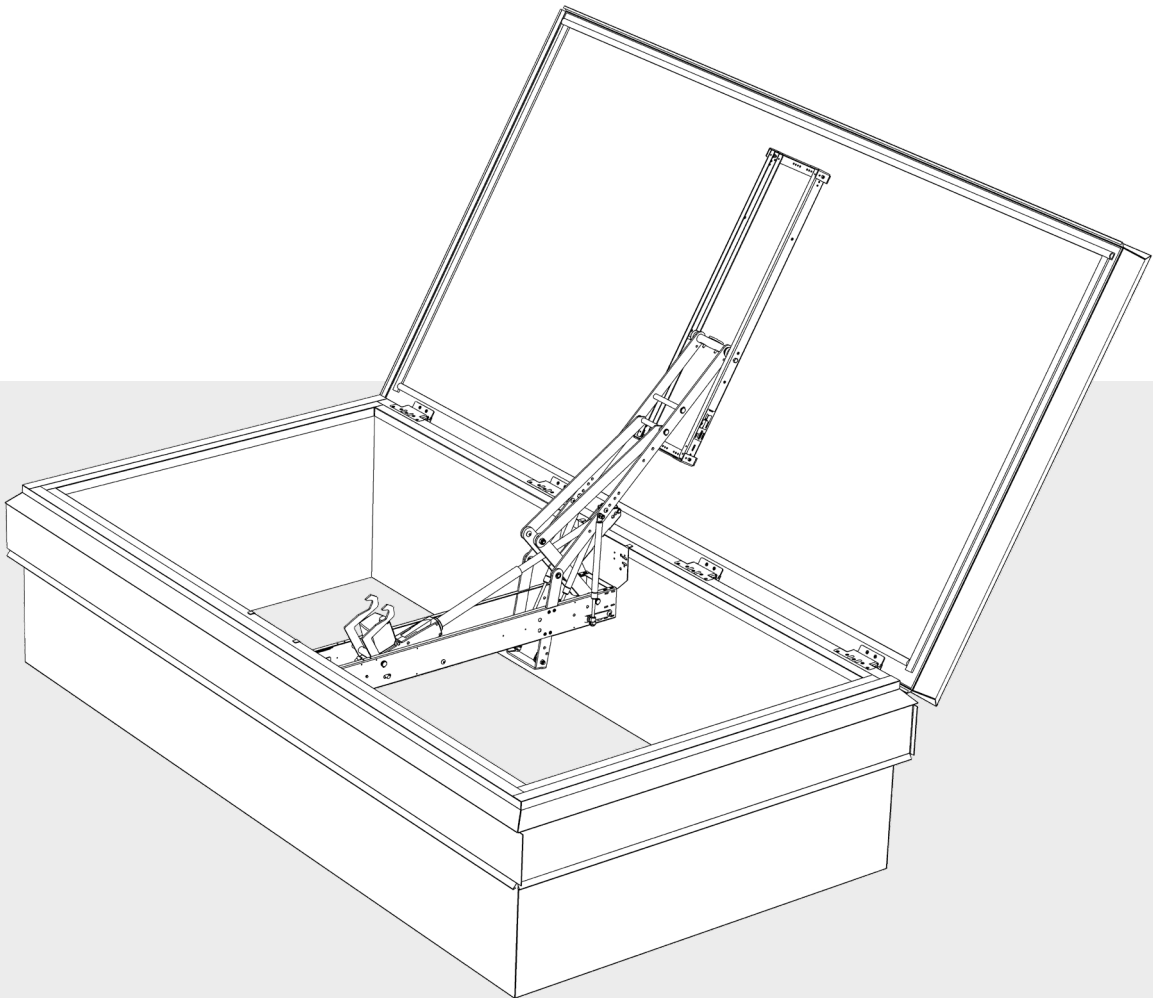
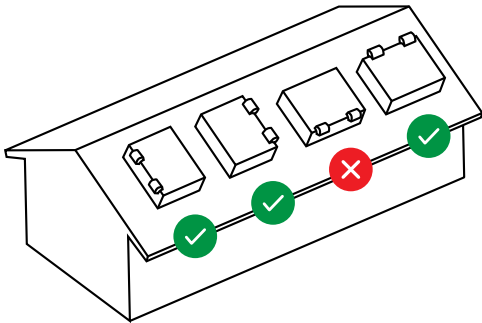


ASENNUSOHJE

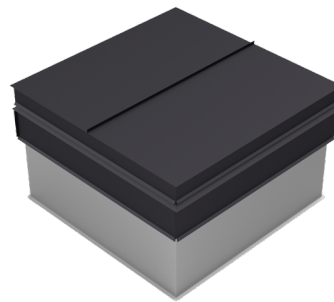
Orivent T1

Savunpoistoluukku kuiviin ja lämmitettyihin tiloihin
Moottoritoiminen



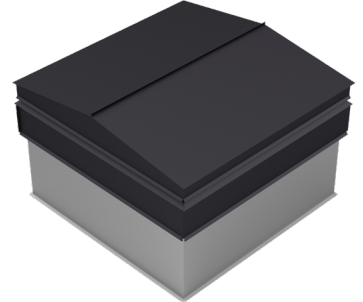


Savunpoistoluukun jokainen sivu asennetaan kantavalle rakenteelle.



Tasokansi

- Luukun asennus kaltevaan asentoon, enintään 1:3 kaltevuuteen



Harjomainen kansi

- Luukun asennus vaakasuoraan

Savunpoistoluukun asennus kattoon

Orivent T1 nostetaan aukon päälle jalustassa olevien nostolenkkien avulla.

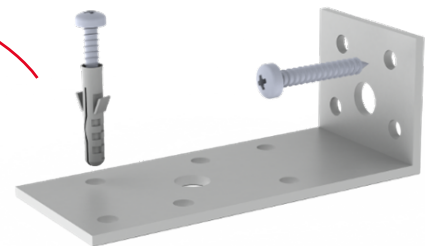
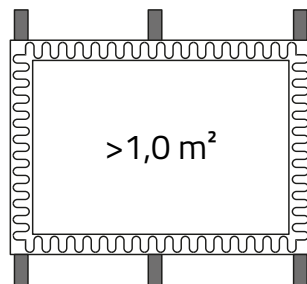
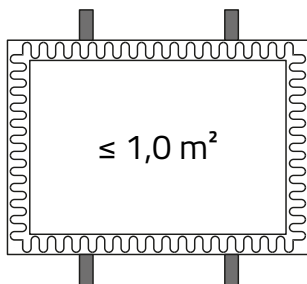
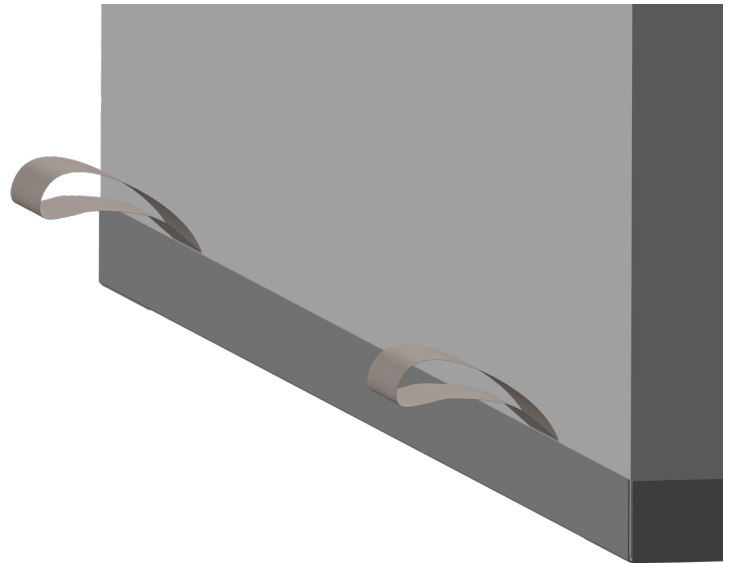
Huom! Nostolenkit on suunniteltu vain lyhyitä nostoja varten. Tuote nostetaan lavan kanssa katolle.

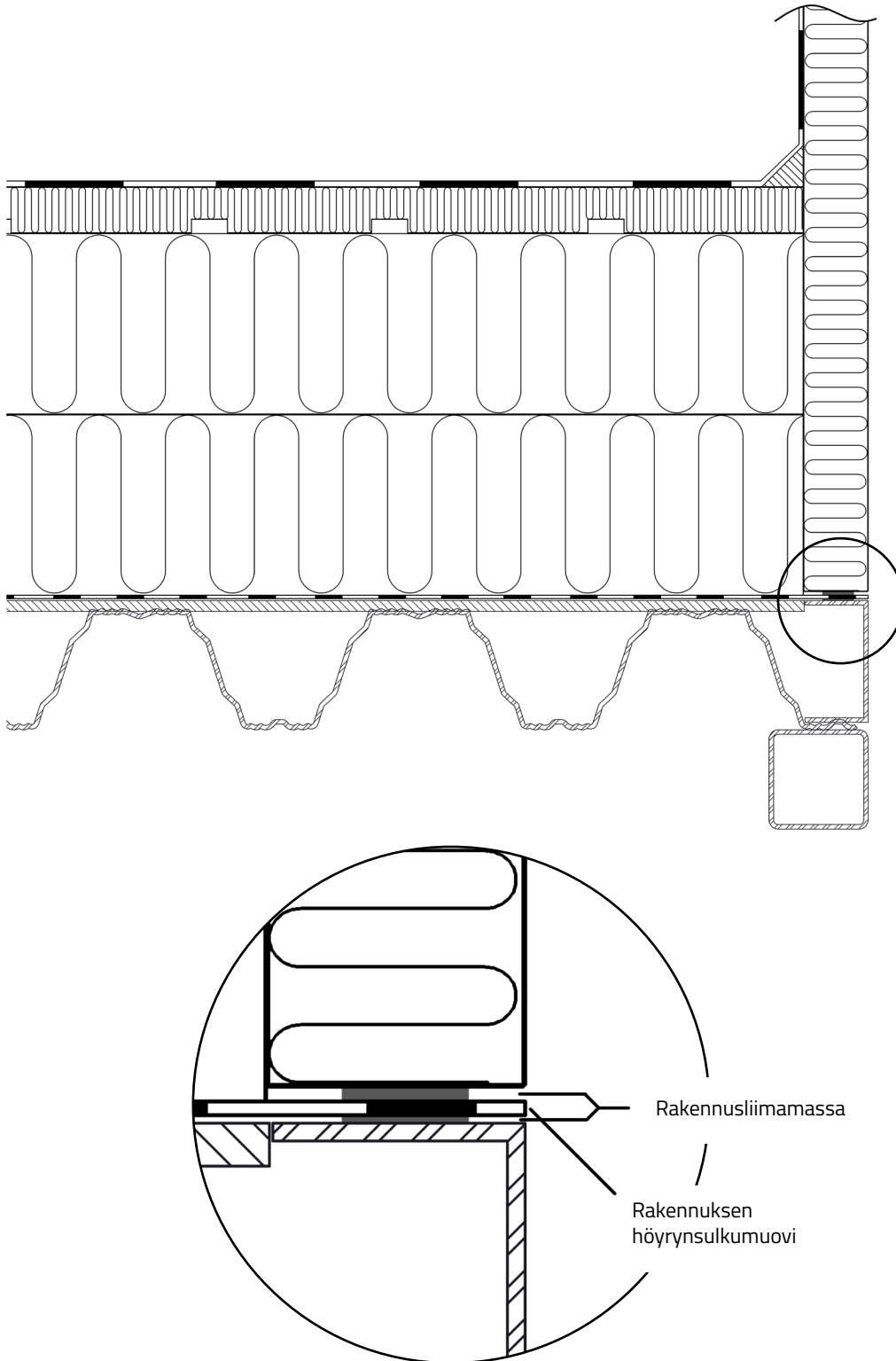
Kiinnitysruuvit (ei sisälly toimitukseen)

Jalustaan	4 - 6 kpl 4,2x23 poraruuvi
Betonialustaan	4 - 6 kpl HILTI HPS-1 6/5x30
Puuhun	4 - 6 kpl puuruuvi 5x50
Teräspeltiin	4 - 6 kpl itseporautuva 5,5x25

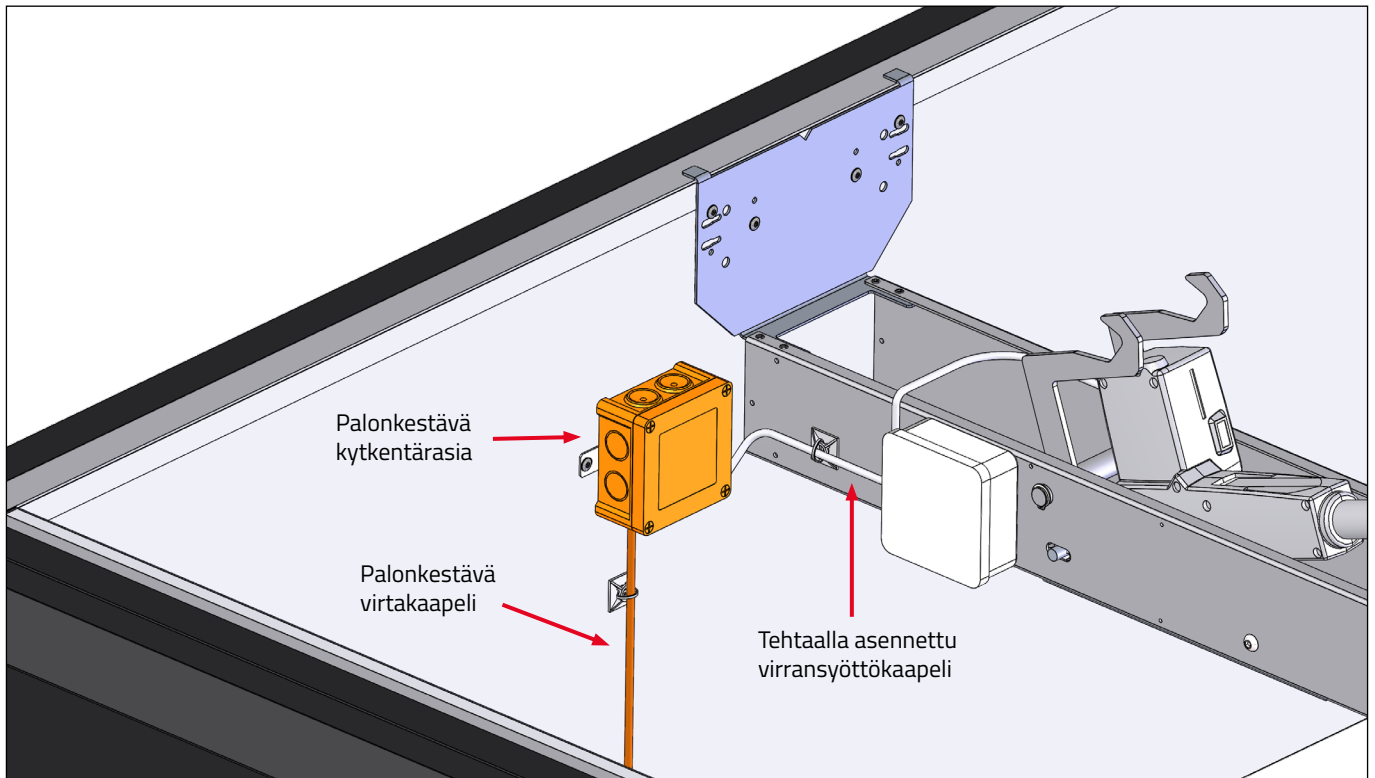
4 kpl L-kiinnikkeitä, luukkukoko $\leq 1,0 \text{ m}^2$

6 kpl L-kiinnikkeitä, luukkukoko $> 1,0 \text{ m}^2$



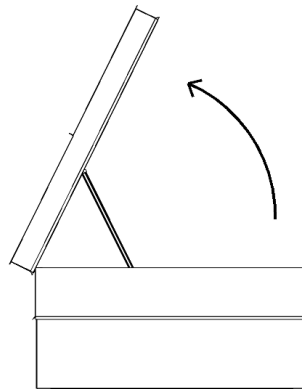


Savunpoistoluukun jalustan ja höyrynsulun väliin laitetaan tiivistävää rakennusliimamassaa siten, että massa jää puristuksiin.

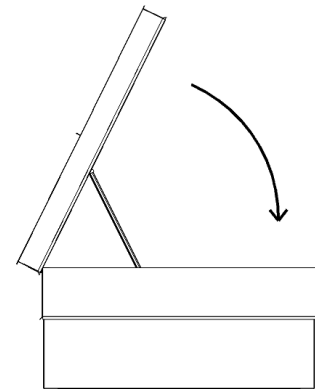


1. Luukun avauslaite on asennettu valmiiksi tehtaalla. Luukun mukana tuleva virransyöttökaapeli on jätetty kannen ja jalustan välistä jalustan ulkopuolelle kannen avaamista varten. Luukun mukana tuleva virtakaapeli kytketään rakennuksen syöttökaapeliin jalustassa olevassa kytkentärasiasa.

2. Mikäli toimilaitte halutaan testata, avaukseen voi käyttää esimerkiksi keskuksen akkuja käyttöjännitteen ollessa 24/48 VDC.



+ Sininen
- Ruskea

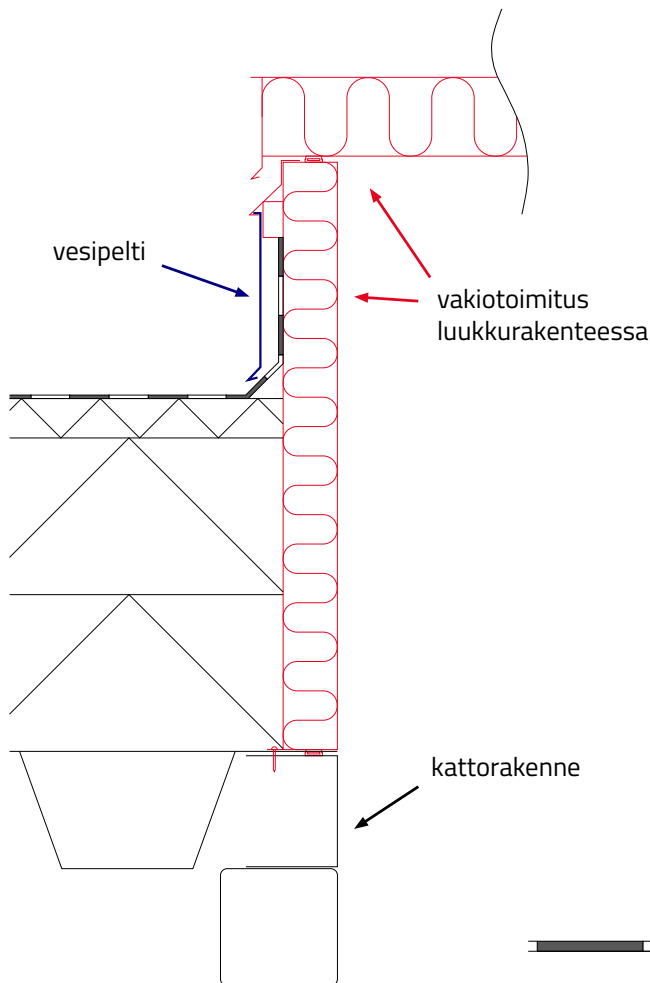
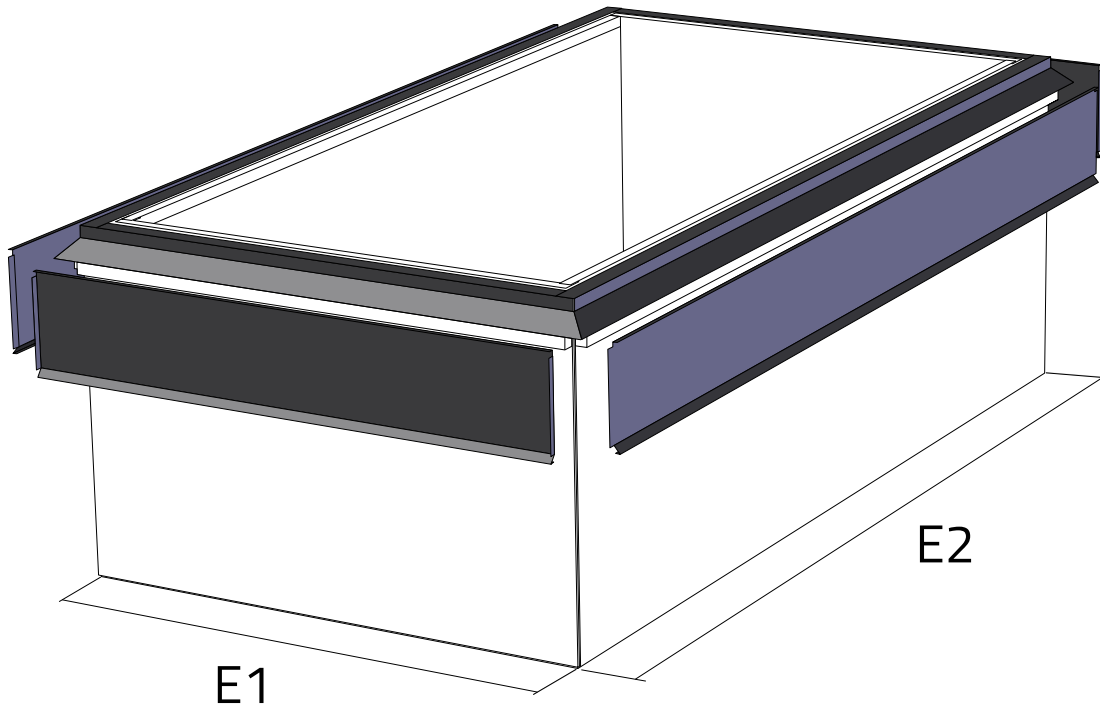


+ Ruskea
- Sininen

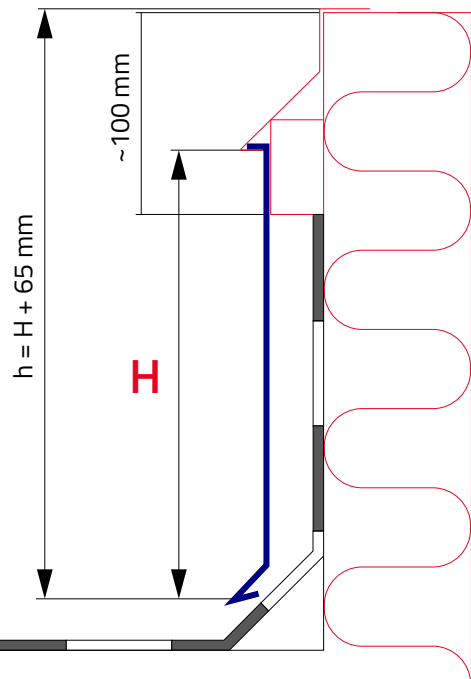
Optio

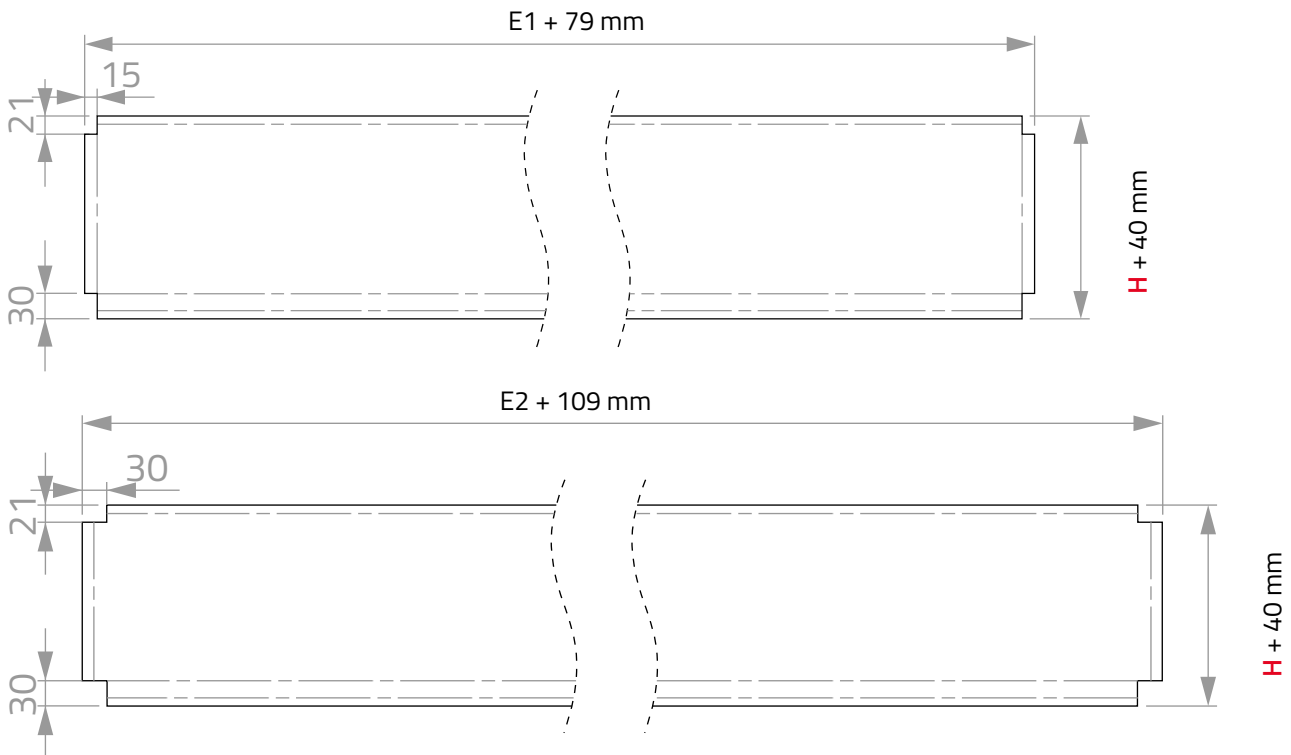


Katso video savunpoistoluukun hätäavauksesta ja toimintakuntoon laittamisesta [tästä linkistä](#) tai lue QR-koodi.

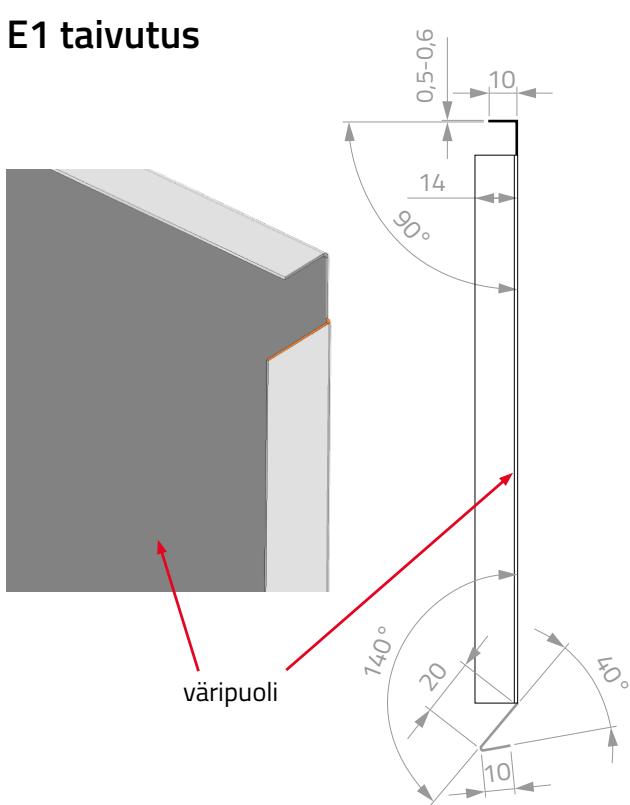


E1 = kylki / lyhempi sivu jalustassa
 E2 = sarana- tai etupuoli jalustassa / pidempi

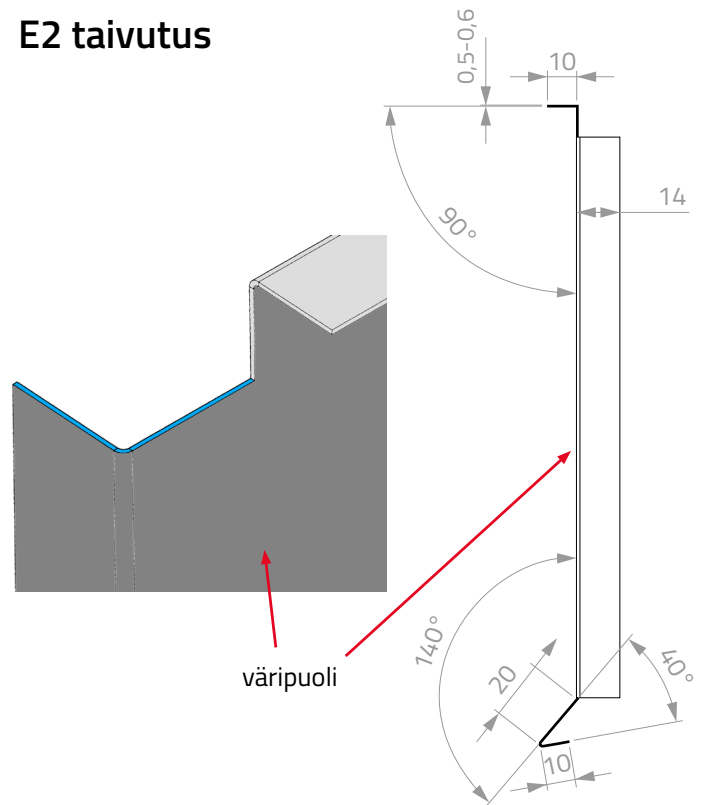


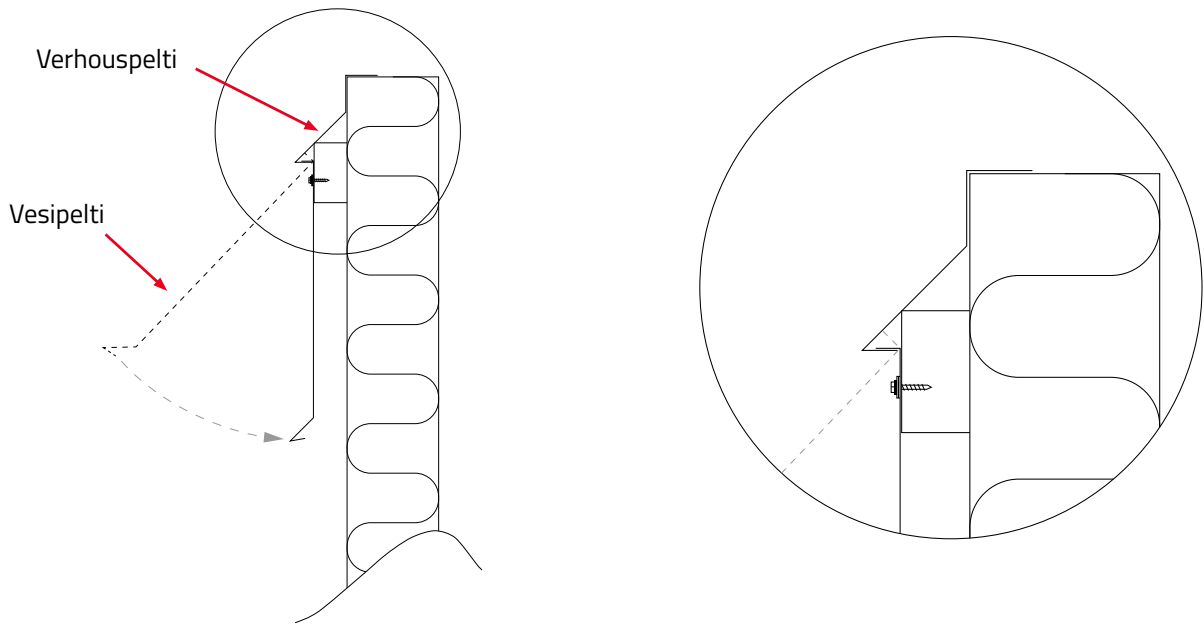


E1 taivutus

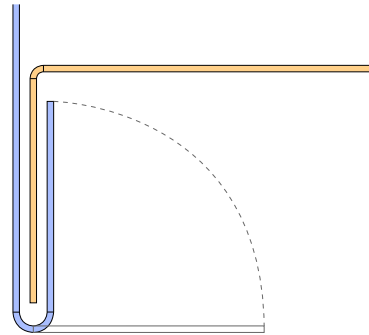
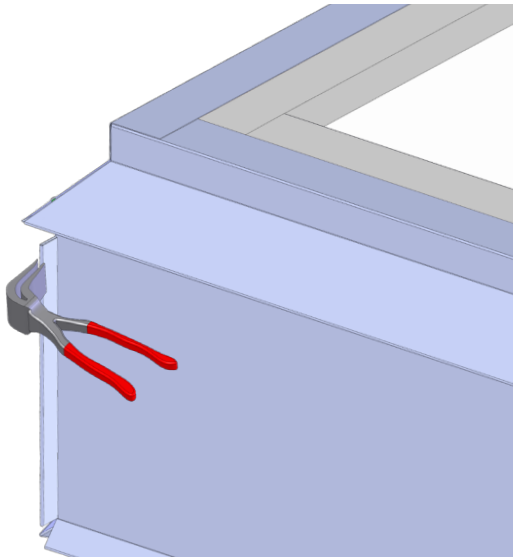


E2 taivutus

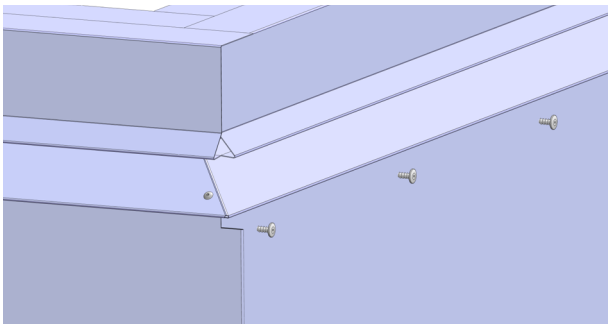




1. Käännä vesipelti jalustan verhouspellin alle. Ensin lyhyet sivut.



2. Kiinnitä pellit toisiinsa nurkista litistämällä hakasauma lattapihdeillä.



3. Ruuvaa vesipelti jalustan tukilistaan kateporaruuveilla n. 15 mm yläreunasta, $k/k_{\max} = 600$ mm.