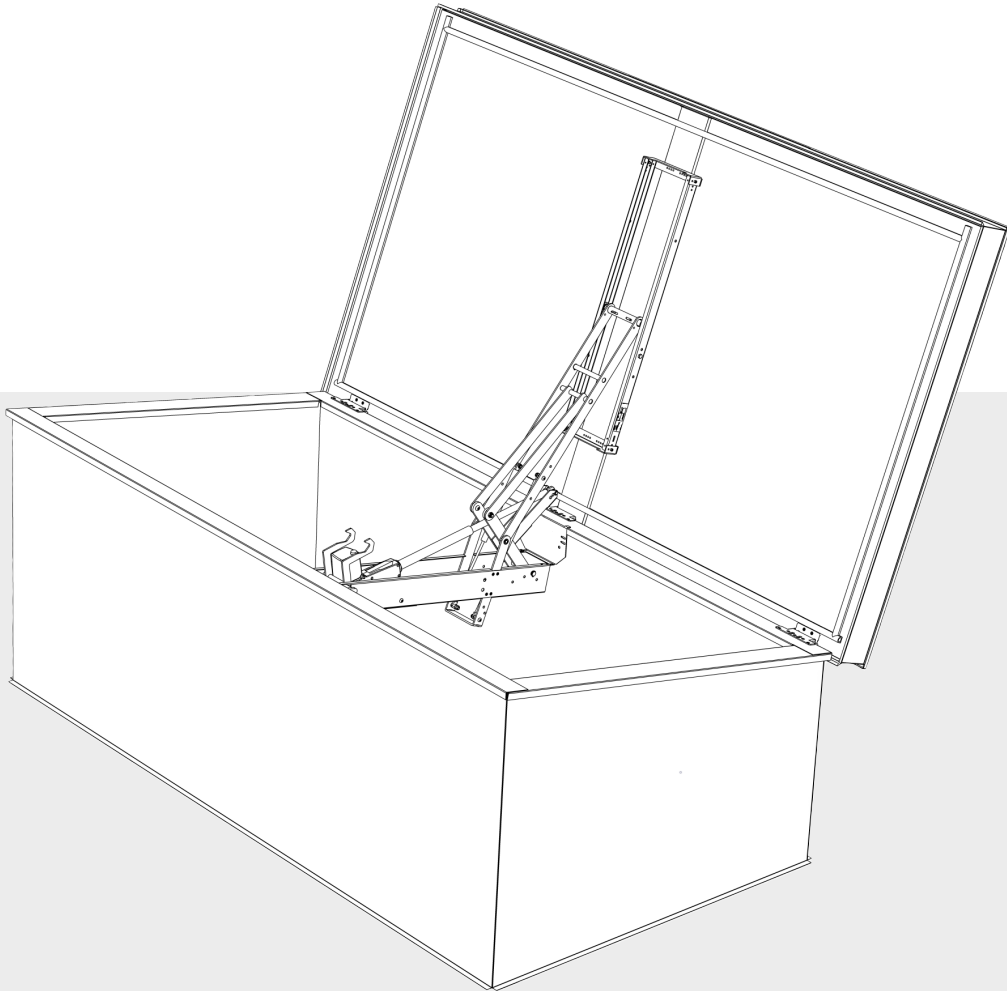


ASENNUSOHJE

Orivent 31 & 41

Savunpoistoluukku kuivien ja lämmitettyjen tilojen kattorakenteisiin

Moottori- ja kaasujousitoimiset



Savunpoistoluukku asennetaan tasakatolle (Orivent 31 ja 41) tai enintään 1:7 kaltevuuteen (Orivent 41).

Kaltevaan kattoon asennettaessa on huomioitava, että luukun kannelle jää kaatoa eikä kansi asetu suljettuna vaakasuoraan.

Savunpoistoluukun jokainen sivu asennetaan kantavalle rakenteelle.

Tuotteesta on kaksi eri vaihtoehtoa

- B300₃₀ puurunkoinen jalusta valoa läpäisevällä kennokannella (Orivent 41)
- B600₃₀ ohutlevyrunkoinen jalusta villaeristeisellä kannella (Orivent 31)

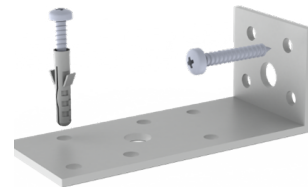
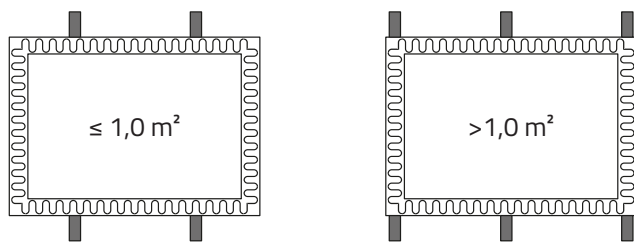
Kiinnitysruuvit (ei sisälly toimitukseen)

| | |
|----------------|--------------------------------|
| Jalustaan | 4 - 6 kpl puuruuvi 5x40 |
| Betonialustaan | 4 - 6 kpl HILTI HPS-1 6/5x30 |
| Puuhun | 4 - 6 kpl puuruuvi 5x50 |
| Teräspeltiin | 4 - 6 kpl itseporautuva 5,5x25 |

Kiinnitystapa puurunkoisessa jalustassa

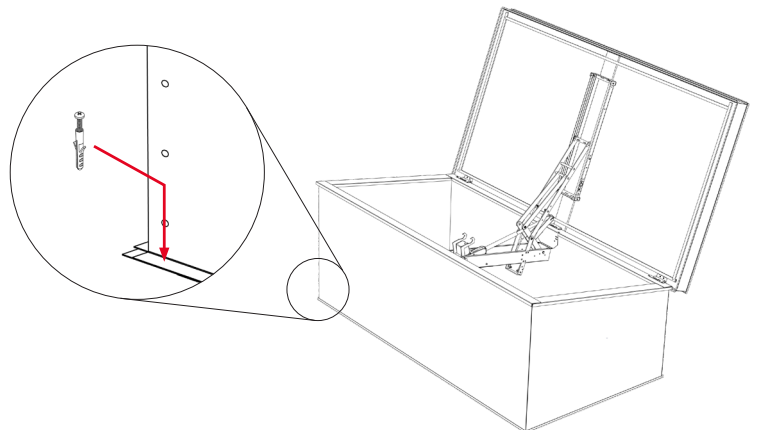
Kiinnitykseen voidaan käyttää L-kiinnikkeitä, jotka asennetaan jalustan pystytukirankojen kohdalle puuruuveilla 5x40. (Kiinnikkeet eivät kuulu metallijalustaisen luukun toimitukseen)

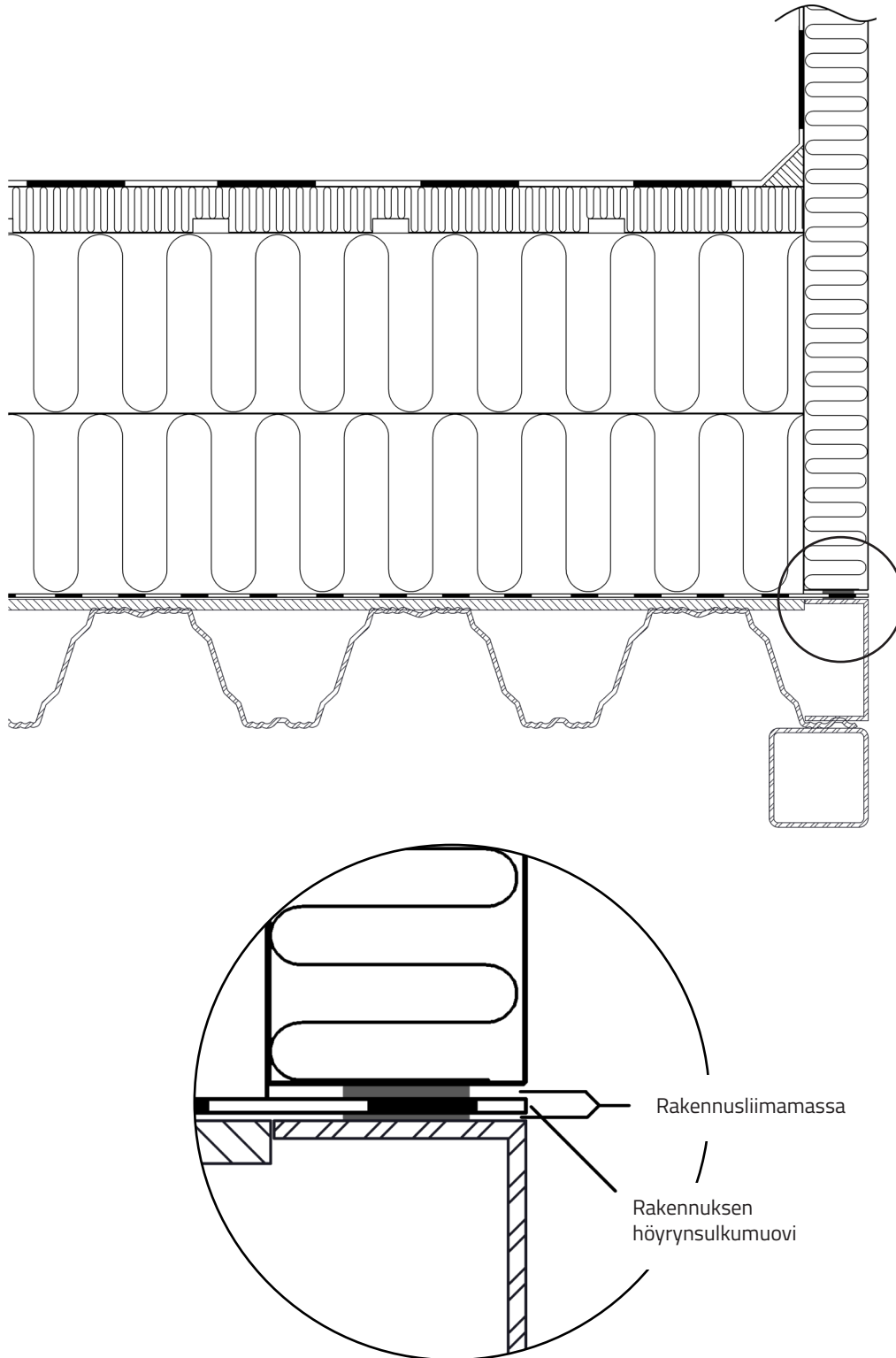
4 kpl L-kiinnikkeitä, luukkukoko $\leq 1,0 \text{ m}^2$
6 kpl L-kiinnikkeitä, luukkukoko $> 1,0 \text{ m}^2$



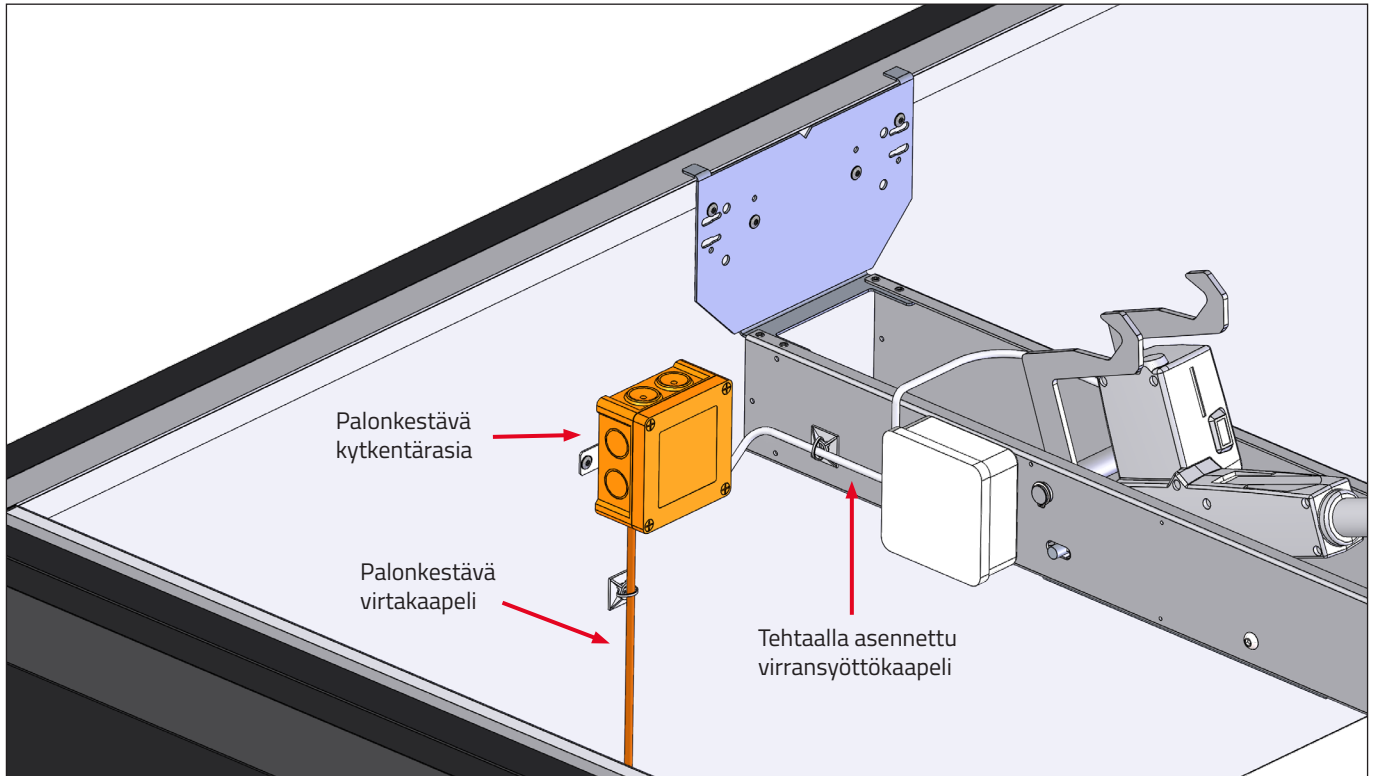
Kiinnitystapa ohutlevyrunkoisessa jalustassa

Ohutlevyrunkoinen jalusta voidaan kiinnittää kattoon suoraan jalustassa olevan 20 mm leveän ulokkeen läpi. Kiinnitys kattotyypin mukaisella ruuvilla. Ruuvit kiinnitetään jalustan sisällä olevien tukirankojen kohdalta, jotka erottuvat jalustan pystysuuntaisten ruuvirivien avulla.

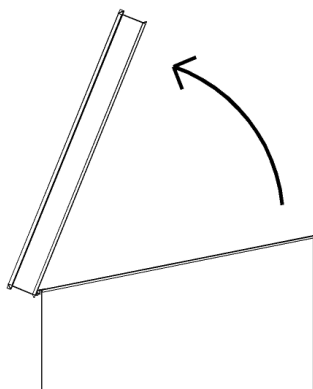




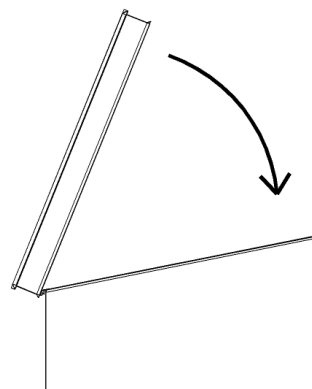
Savunpoistoluukun jalustan ja höyrynsulun väliin laitetaan tiivistävää rakennusliimamassaa siten, että massa jää puristuksiin.



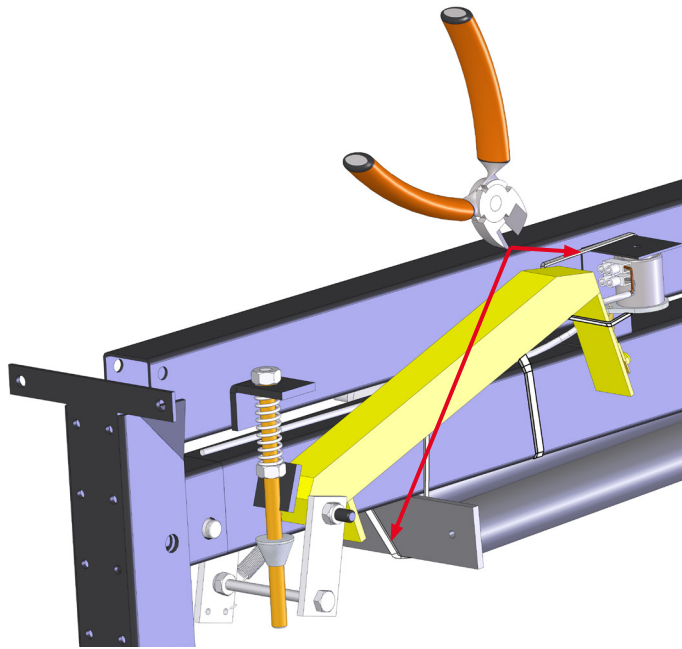
1. Luukun avauslaite on asennettu valmiiksi tehtaalla. Luukun mukana tuleva virransyöttökaapeli on jätetty kannen ja jalustan välistä jalustan ulkopuolelle kannen avaamista varten. Luukun mukana tuleva virtakaapeli kytketään rakennuksen syöttökaapeliin jalustassa olevassa kytkentärasiaassa.
2. Mikäli toimilaite halutaan testata, avaukseen voi käyttää esimerkiksi keskuksen akkuja käyttöjännitteen ollessa 24/48 VDC.



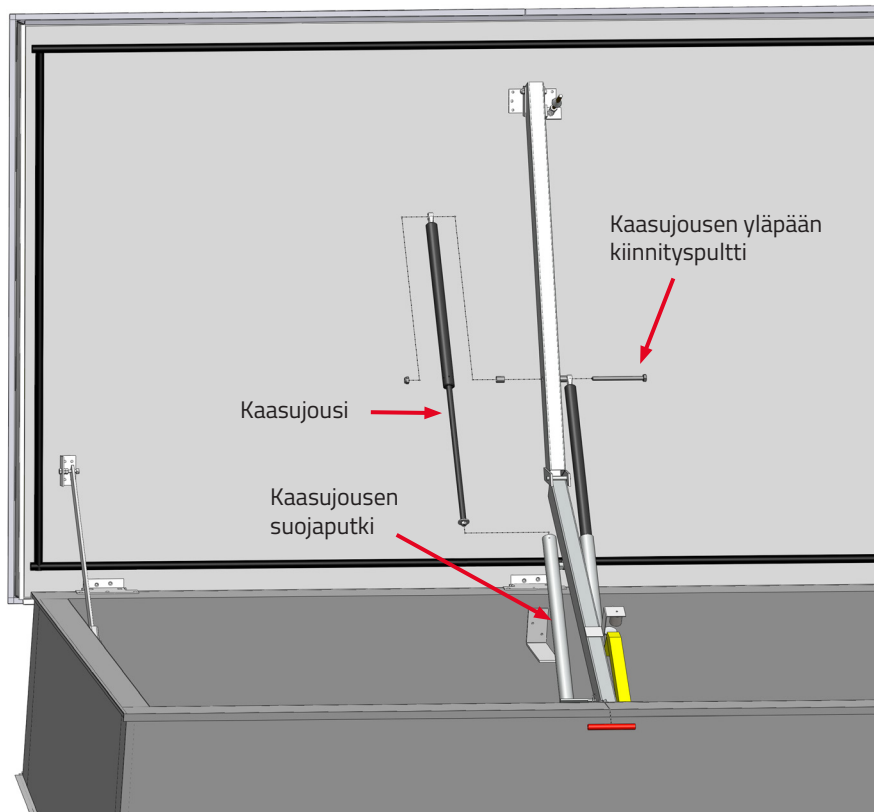
+ Sininen
- Ruskea



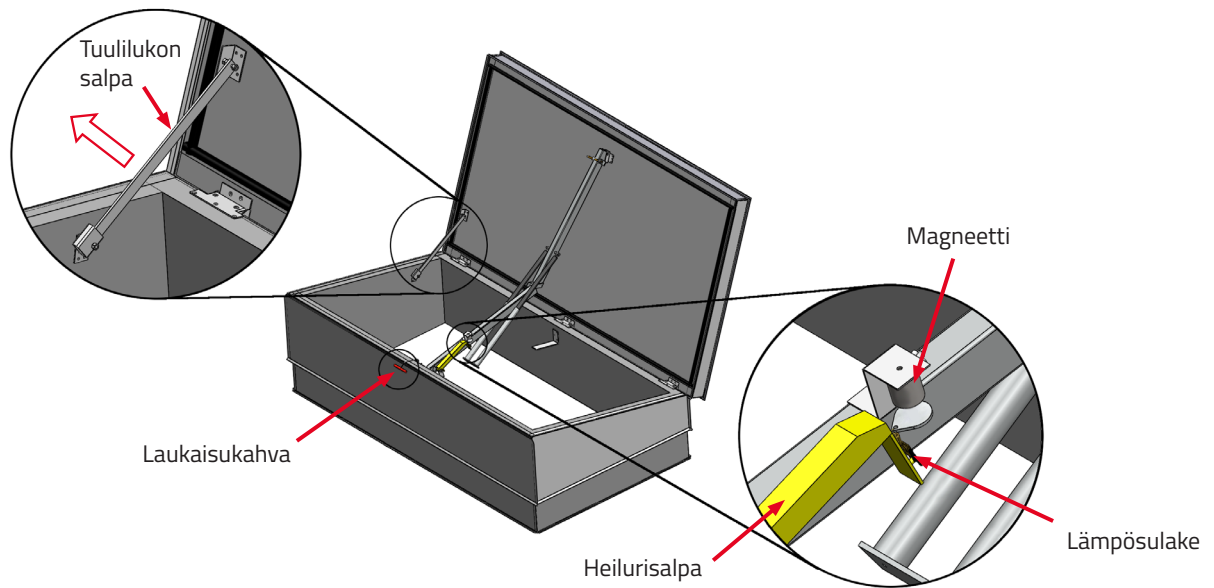
+ Ruskea
- Sininen



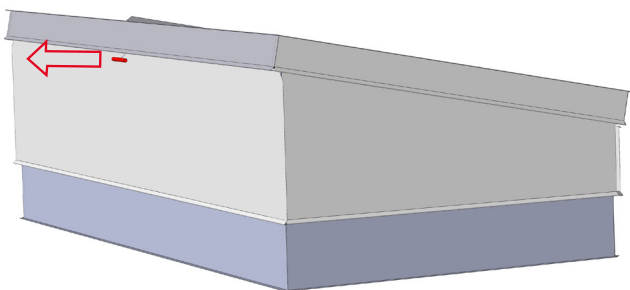
1. Poistetaan kuljetuksen aikaiset nippusiteet heilurisalvasta ja kaasujousen putkista. Älä katkaise sähköjohdon kiinnityksen nippusidettä.



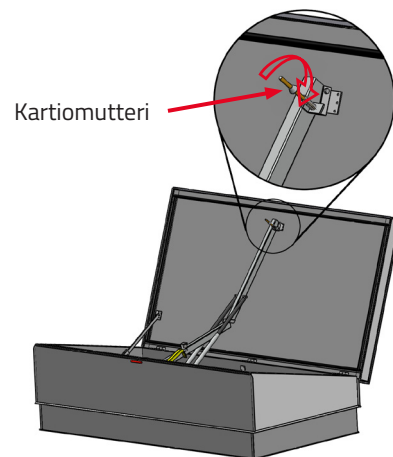
2. Asennetaan kaasujouset avaajan suojaputkiin. Kaasujousia ei kiinnitetä alapäästä. Yläpään kiinnitysmutteri jätetään hieman löysälle sallien jousien kiertyä kannen auetessa.



3. Kiinnitetään heilurisalpa magneettiin ja suljetaan luukku. Tuulilukko saadaan vapautettua nostamalla tuulilukon salvasta samanaikaisesti sulkemalla kantta. Isompien luukkujen sulkemiseen tarvitaan vähintään kaksi henkilöä kaasujousien suuren voiman takia. Kansi on pyrittävä sulkemaan painamalla keskeltä vääntämättä kannen rakennetta. Suljettaessa luukku on huomioitava, että punainen laukaisukahva jää jalustan ulkopuolelle.



4. Mikäli luukku ei mene tiiviisti kiinni, se voidaan avata vetämällä etuosan punaisesta laukaisukahvasta.



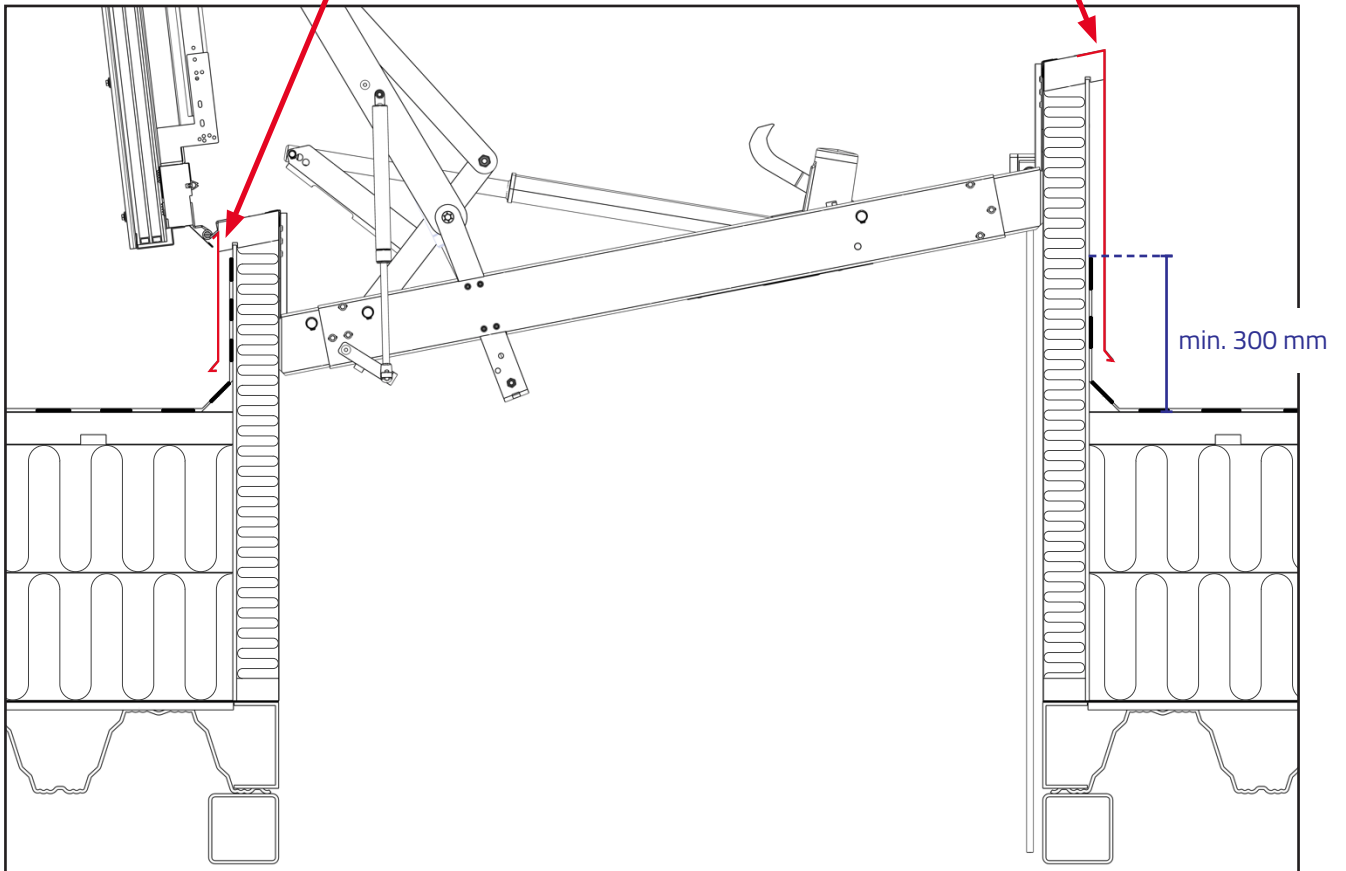
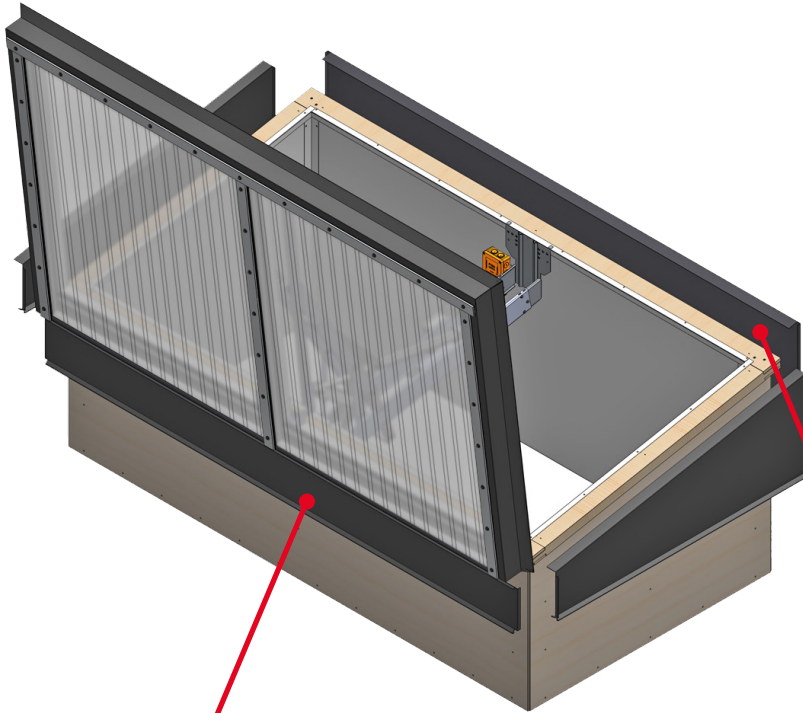
5. Luukun tiiveyttä säädetään kiertämällä lukon kartiomutteria. Luukun sulkeutuessa tiiviisti ja asennuksen ollessa valmis, pyri sijoittamaan punainen laukaisukahva luukun sadepeltien alle suojaan vähentääksesi vahinkoaukeamisia.

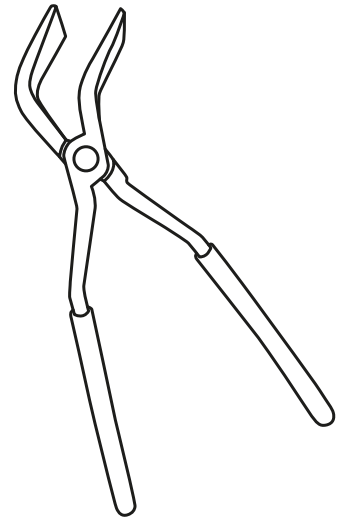
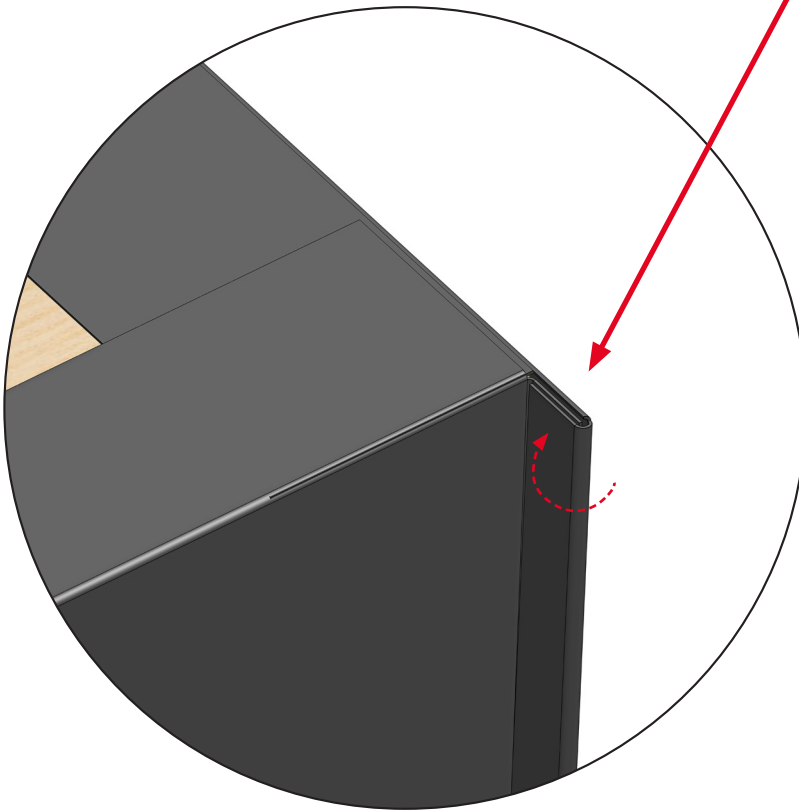
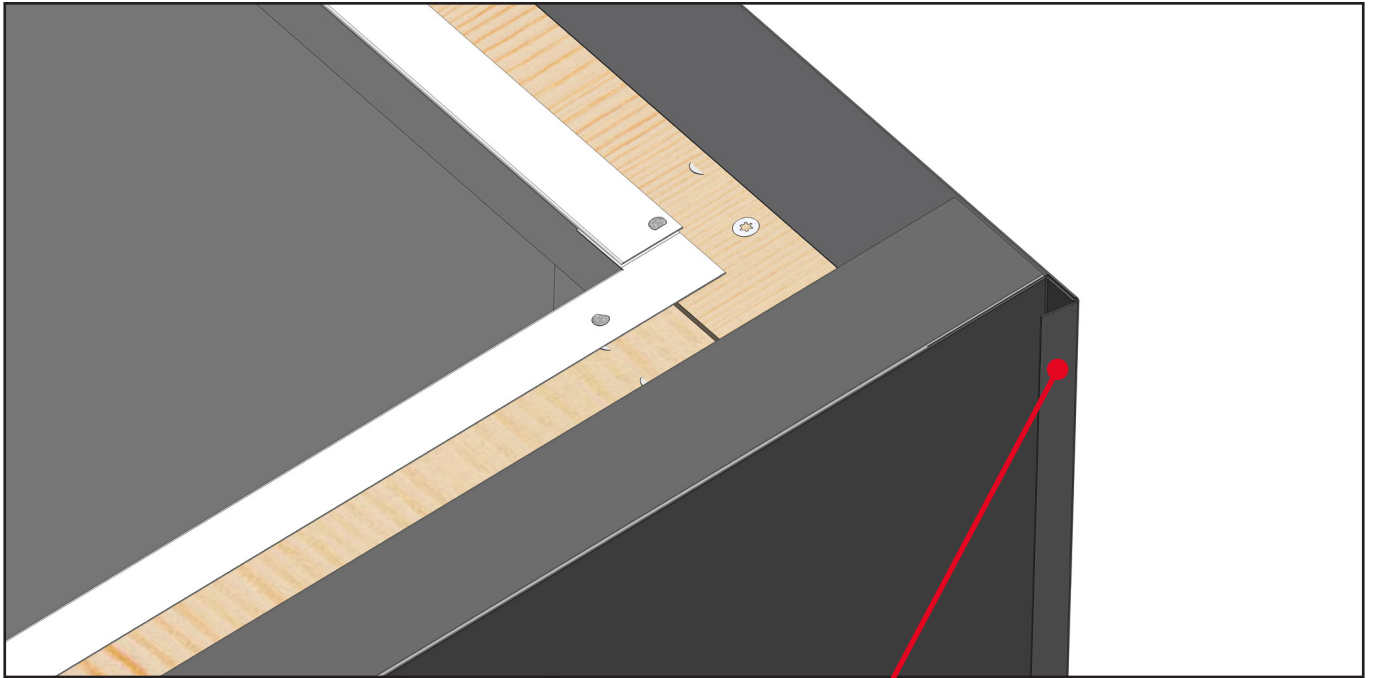
Koekäyttö

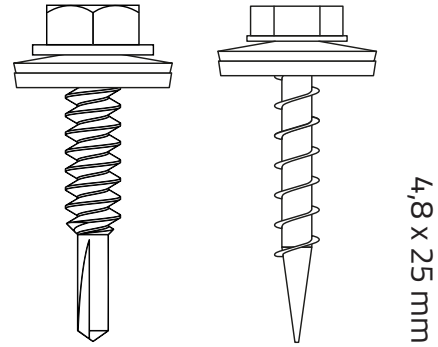
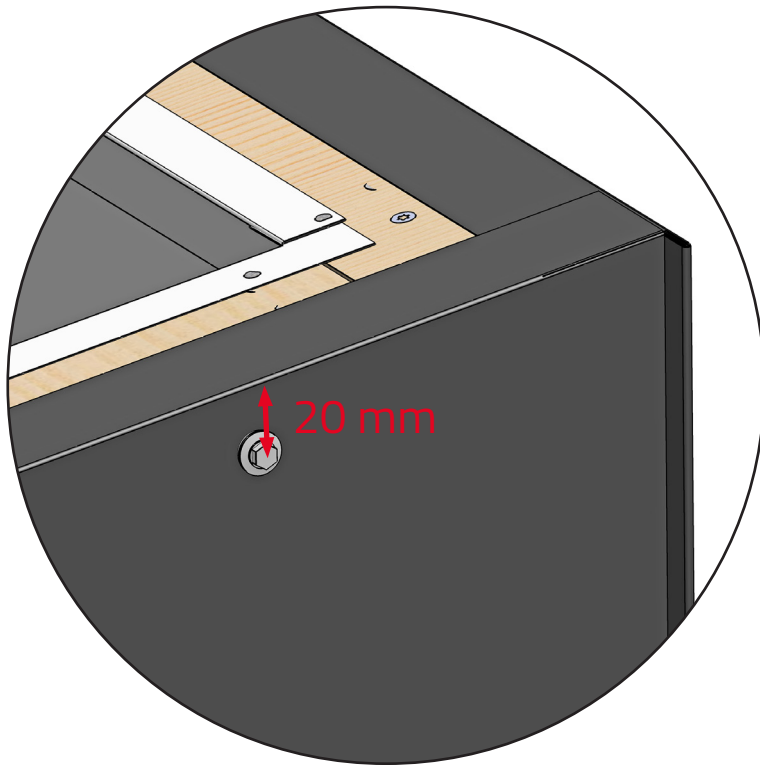
Luukku avataan sähköisesti painamalla savunpoistopainiketta. Avaus kuitataan painamalla kiittäusnappia ja luukku suljetaan katolta ohjeiden mukaisesti.

Jos luukku ei aukea koekäytössä:

- Tarkista asennusohjeesta kohdat 1, 2 ja 3. Oikeat nippusiteet on katkaistu, kaasujouset on asennettu oikein ja heilurisalpa on kiinni magneetissa
- Tarkista magneetin napaisuus
- Tarkista, että painikkeen vihreä OK-valo palaa. Jos ei pala, tarkista kytkennät keskuksen mukana tulleesta erillisestä ohjeesta







Orivent 31 = Kateporaruuvi
Orivent 41 = Kateruuvi

Kateruuvit eivät kuulu toimitukseen.

